

Manuel d'instructions et de mise en route

AC 942 PRO

Made in Italy

- MANUEL TONDOBROYEUSE -

SOMMAIRE

1.	UTILISATION DU MANUEL.....	p. 4
2.	SIGNALISATIONS PRÉSENTES SUR LA MACHINE.....	p. 5
3.	CARACTÉRISTIQUES TECHNIQUES.....	p. 8
4.	LEVAGE ET TRANSPORT.....	p. 9
5.	PRINCIPAUX ÉLÉMENTS DE LA MACHINE.....	p. 10
6.	COMMANDES ET RÉGLAGES.....	p. 12
7.	INSTRUCTIONS DE MONTAGE MANCHES ET SUPPORT AVANT AVEC ROUES.....	p. 14
8.	INFORMATIONS RELATIVES À LA SÉCURITÉ	
	A) PRESCRIPTIONS GÉNÉRALES.....	p. 15
	B) FORMATION.....	p. 15
	C) PRÉPARATION.....	p. 15
	D) UTILISATION.....	p. 16
	E) APRÈS LE TRAVAIL.....	p. 18
9.	TRANSPORT DE LA MACHINE.....	p. 18
10.	SYSTÈMES DE SÉCURITÉ ET DE PROTECTION.....	p. 20
11.	OPÉRATIONS À EFFECTUER AVANT LA MISE EN SERVICE.....	p. 20
12.	DÉMARRAGE ET CONDUITE DE LA TONDOBROYEUSE.....	p. 21
13.	CONSEILS UTILES POUR L'OPÉRATION DE COUPE.....	p. 23
14.	CONTRÔLES	
	B) RÉGLAGE DES CÂBLES DE COMMANDE.....	p. 25
	C) RÉGLAGE DES FREINS.....	p. 27
	D) REMPLACEMENT ET RÉGLAGE DES COURROIES.....	p. 30
	E) CONTRÔLE ET REMPLACEMENT DES LAMES.....	p. 33
	F) AFFÛTAGE DES LAMES.....	p. 34
	G) CONTRÔLE ET REMPLACEMENT HUILE DE TRANSMISSION.....	p. 35
15.	ENTRETIEN ET STOCKAGE.....	p. 36
16.	NETTOYAGE DE LA MACHINE.....	p. 37
17.	ARRÊTS SAISONNIERS.....	p. 37
18.	MISE HORS SERVICE ET ÉLIMINATION.....	p. 38
19.	SERVICE APRÈS-VENTE.....	p. 38
20.	GARANTIE.....	p. 38
21.	MARQUAGE CE.....	p. 39
22.	DIAGNOSTIC.....	p. 40

Annexe 1. Notes

Annexe 2. Déclaration de Conformité

Manuel d'utilisation et d'entretien

TONDOBROYEUSE MOD. AC 942 PRO

PREFACE

La machine doit être utilisée uniquement dans le but pour lequel elle est destinée, c'est-à-dire un usage agricole, pour la coupe des sarments, de l'herbe et des ronces.

Tout usage autre que celui indiqué, non compris ou non déductible du présent manuel et du manuel du moteur joint, sera considéré comme "NONADMIS".

Le non-respect des instructions de ce manuel et du manuel du moteur dégage le fabricant de toute responsabilité, plus particulièrement en cas de dommages de toute nature provoqués par une utilisation impropre ou incorrecte, des négligences, interprétations superficielles ou le non-respect des conditions requises de sécurité indiquées.

Il est nécessaire de demander au revendeur des explications concernant l'utilisation de la machine dans les meilleures conditions de sécurité.

Toujours effectuer les contrôles prescrits avant chaque utilisation de la machine.

Pour toute information non indiquée ou non déductible des pages à suivre, consulter directement le fabricant.

1. UTILISATION DU MANUEL

Ce manuel est composé de pages numérotées et d'annexes citées dans le sommaire .

Avant la mise en service de la machine, l'utilisateur doit lire attentivement ce manuel d'instructions ainsi que le manuel du moteur joint.

L'utilisation de la tondobroyeuse par plusieurs opérateurs (séparément) nécessite que chacun d'entre eux ait lu attentivement le manuel d'instructions et le manuel du moteur **avant l'utilisation**.

Les manuels susmentionnés font partie intégrante de la machine et, par conséquent, doivent être conservés entiers et en bon état, dans un endroit connu et facilement accessible, pendant toute la durée de vie de la tondobroyeuse, y compris en cas de passage à un autre utilisateur. Leur but est de fournir les informations nécessaires à l'utilisation compétente et sûre de l'appareil. En cas de détérioration ou, plus simplement, pour des raisons d'approfondissement technique et opérationnel, il est possible de contacter directement le fabricant.

L'espace prévu à la fin du manuel de la tondobroyeuse sert aux éventuelles annotations supplémentaires.

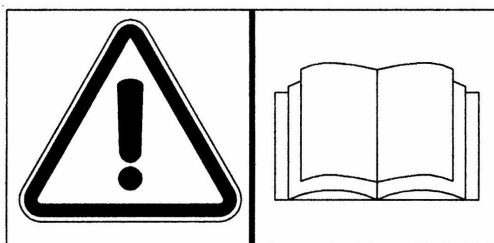
Dans la suite du présent manuel, les informations importantes concernant la sécurité sont mises en évidence à l'intérieur de cadres avec la légende "ATTENTION".

ATTENTION

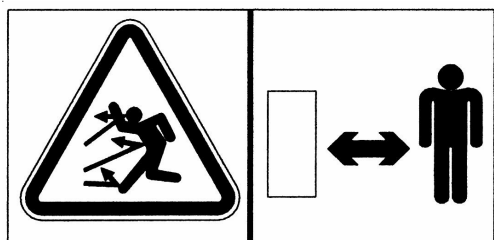
Cette légende est destinée à attirer l'attention de l'utilisateur sur des zones ou mouvements dangereux. Elle est aussi utilisée en cas de non-respect des instructions pouvant entraîner des dommages aux personnes, aux animaux et/ou aux biens.

2. SIGNALISATIONS PRESENTES SUR LA MACHINE

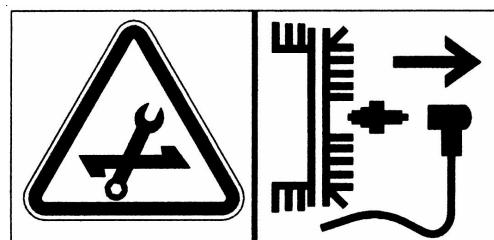
Les symboles affichés sur la machine pour signaler les dangers durant l'utilisation et l'entretien sont les suivants :



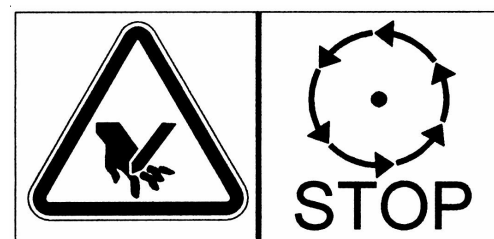
IL EST NÉCESSAIRE DE LIRE LE MANUEL D'INSTRUCTIONS
FOURNI AVEC LA MACHINE



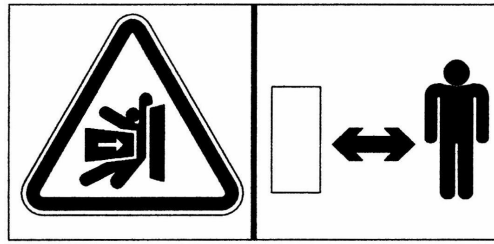
DANGER DE JET D'OBJETS. MAINTENIR LA DISTANCE DE SÉCURITÉ



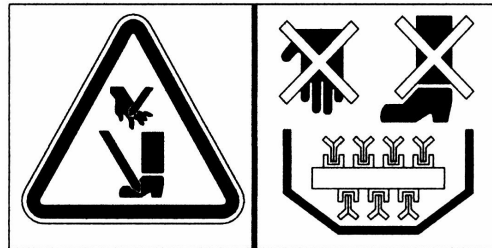
DURANT L'ENTRETIEN, TOUJOURS DÉBRANCHER LE CÂBLE DE
LA BOUGIE DU MOTEUR



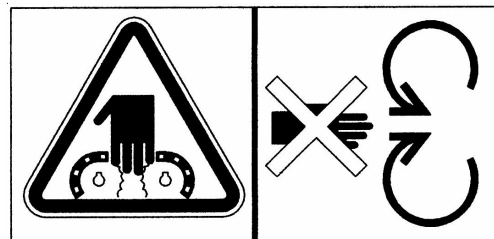
DANGER D'AMPUTATION DES MAINS. ARRÊTER LE MOTEUR.



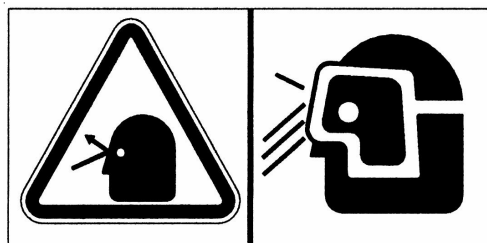
DANGER D'ÉCRASEMENT. MAINTENIR LA DISTANCE DE SÉCURITÉ



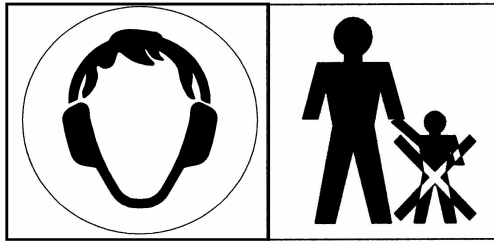
DANGER D'AMPUTATION DES MEMBRES SUPÉRIEURS ET INFÉRIEURS.
NE PAS INTRODUIRE LES MAINS ET LES PIEDS DANS
L'OUTIL DE COUPE EN MOUVEMENT



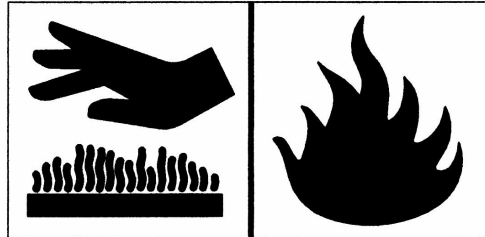
DANGER D'ENTRAÎNEMENT À L'INTÉRIEUR DES PARTIES ROTATIVES. NE PAS
INTRODUIRE LES MAINS DANS LES ORGANES ROTATIFS.



DANGER DE JET D'OBJETS. OBLIGATION DE PORTER DES LUNETTES
DE PROTECTION



OBLIGATION DE PORTER DES PROTECTIONS AURICULAIRES. LA PRÉSENCE D'ENFANTS DANS LE RAYON D'ACTION DE LA MACHINE EST INTERDITE



ATTENTION PARTIES CHAUDES. DANGER DE BRÛLURES. RISQUE D'INCENDIE

Il est absolument nécessaire de reconnaître la signification des affichages de danger et que le message reste lisible. En cas de détérioration, ces signalisations doivent être immédiatement remplacées et l'utilisation de la machine bloquée tant qu'elle est dépourvue de ces dernières. Il est recommandé de respecter les avertissements des affichages. Consulter cette page en cas de moindre doute concernant leur signification.

3. CARACTERISTIQUES TECHNIQUES DE LA TONDOBROYEUSE MOD. AC 942 PRO

MOTEUR:	à essence
PUISSANCE MOTEUR:	8,2 kW
FILTRE MOTEUR:	à sec
LARGEUR D'ACTION:	87 cm
HAUTEUR DE COUPE:	réglable 20 - 80 mm
SYSTEME DE COUPE:	rotor à 48 lames à fléau
BOITE DE VITESSES:	4 marches avants – 2 marches arrière
TRANSMISSION:	mécanique
ENGRENAGES:	à bain d'huile
VITESSE:	en avant (1) 1,28 km/h (2) 2,12 km/h (3) 2,90 km/h (4) 4,80 km/h en arrière (1) 1,28 (2) 2,90 km/h
MECANISME DE DEBLOCAGE	
ROUES:	mécanique
DEMARRAGE:	avec câble auto-enroulant
FREIN DE STATIONNEMENT :	sur la transmission des roues
FREIN ROTOR :	sur la transmission du rotor
GUIDON:	reglable en hauteur et latéralement
ROUES:	Tractor 4,00 x 8"
DIMENSIONS L x W x H (mm):	1780 x 980 x 1040
POIDS (kg):	187

VALEUR DE PRESSION SONORE mesurée selon la norme EN 12733: 89 dBA

VALEUR DE PUISSANCE SONORE mesurée selon la norme EN 12733: LWA 96 dBA

VALEUR DE VIBRATIONS TRANSMISE AUX MANCHES (EN 12 733) AW: 2,70 m/s²

Conditions environnementales

Sauf précision diverse au moment de la commande, la machine est prévue pour fonctionner normalement dans les conditions environnementales indiquées ci-dessous.

Des conditions environnementales autres que celles indiquées peuvent provoquer des ruptures mécaniques et donc des situations de danger pour les personnes.

ALTITUDE

L'altitude du lieu d'installation de la machine ne doit pas être supérieure à 1500 m au-dessus du niveau de la mer.

TEMPERATURE

Température ambiante minimum : -5°C

Température ambiante maximum : +50°C

CONDITIONS ATMOSPHERIQUES

L'équipement électrique est capable de fonctionner correctement dans des conditions atmosphériques avec une humidité relative non supérieure à 50% à une température de 40°C et à 90% avec une température non supérieure à 20°C (sans condensation).

ATMOSPHERE AVEC RISQUE D'EXPLOSION ET/OU D'INCENDIE

La machine standard décrite dans ce manuel n'est pas prédisposée pour fonctionner dans des environnements avec atmosphère explosive ou à risque d'incendie.

4. LEVAGE ET TRANSPORT

Tout le matériel est soigneusement contrôlé par le fabricant avant l'expédition. La tondebroyeuse est livrée dans une cage en bois ou dans un carton avec le guidon et le support avant avec roues démontés.

A la réception de la machine, vérifier que celle-ci n'a pas subi de dommages durant le transport ou que l'éventuel emballage n'a pas été détérioré et que des pièces n'ont pas été soustraites de l'intérieur. En cas de détériorations ou de pièces manquantes, prévenir immédiatement le transporteur et le fabricant en fournissant des photos à l'appui.

Après le montage du support avec roues avant et de la barre de protection, en suivant les instructions du paragraphe 7 du présent manuel, la machine peut être déplacée sur ses roues.

Le fabricant décline toute responsabilité en cas de ruptures dues au transport de la machine après la livraison.

ATTENTION

Durant la manutention, il est nécessaire d'intervenir avec une extrême précaution afin d'éviter les renversements. Éviter les pentes élevées susceptibles de provoquer des pertes de contrôle de la machine. Vérifier que personne n'est exposé dans la zone dangereuse.

5. PRINCIPAUX ELEMENTS DE LA MACHINE

La machine est composée des éléments suivants :

- A - LEVIER D'EMBRAYAGE AVANCE MACHINE
- B - LEVIER DE COMMANDE ACCÉLÉRATEUR
- C - GOUJONS DE BLOCAGE/DÉBLOCAGE ROUES AVANTS
- D - LEVIER D'EMBRAYAGE ROTOR LAMES
- E - LEVIER DE DÉBLOCAGE ET FREIN ROUE DROITE
- E1 - LEVIER DE DÉBLOCAGE ET FREIN ROUE GAUCHE
- F - MOTEUR
- G - ROUES AVANTS
- H - PROTECTION AVANT
- I - LEVIER DE RÉGLAGE HAUTEUR DE COUPE
- L - LEVIER DE RÉGLAGE GUIDON
- M - INTERRUPTEUR DE MARCHE/ARRÊT (1/0)
- N - LEVIER DE SÉLECTION VITESSE
- O - LEVIER DE SÉLECTION REDUITE/RAPIDE

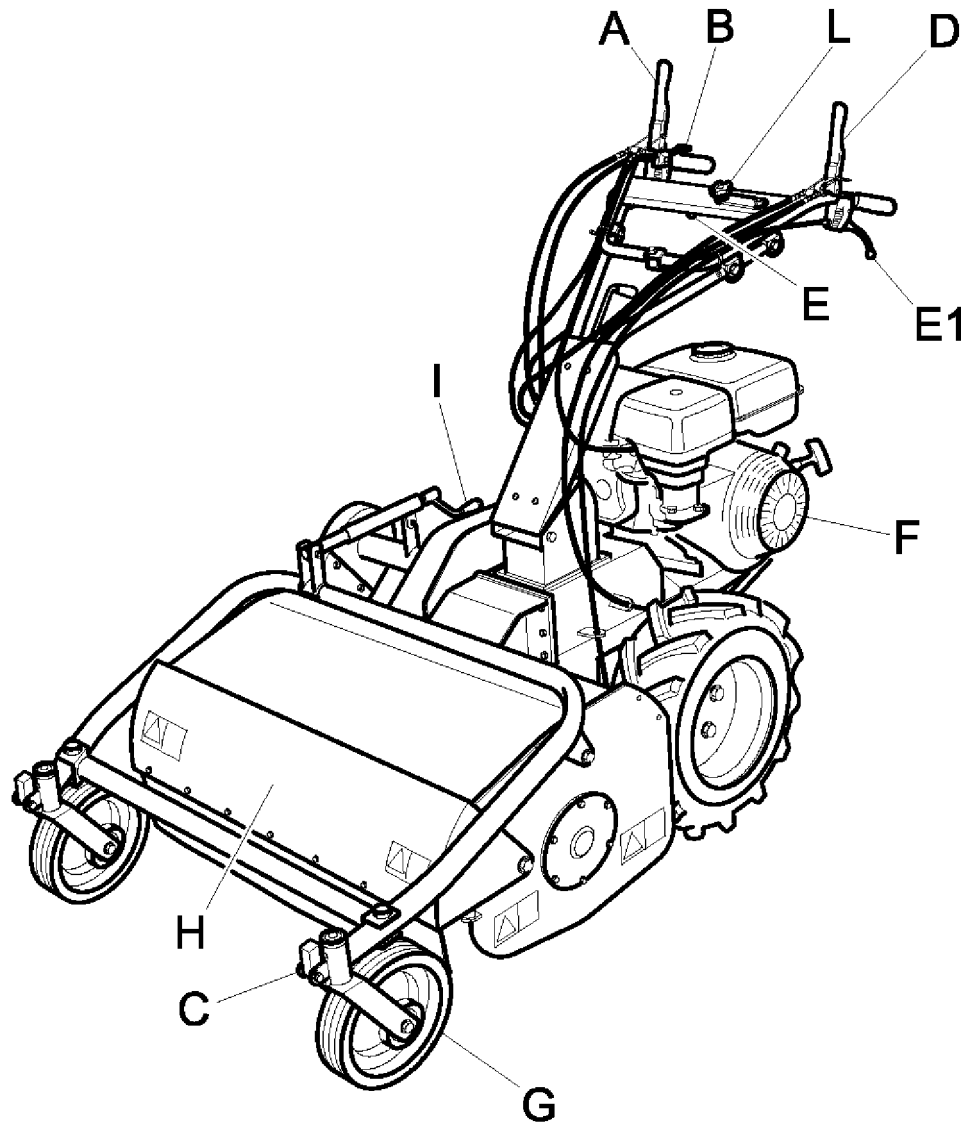


Figure 1

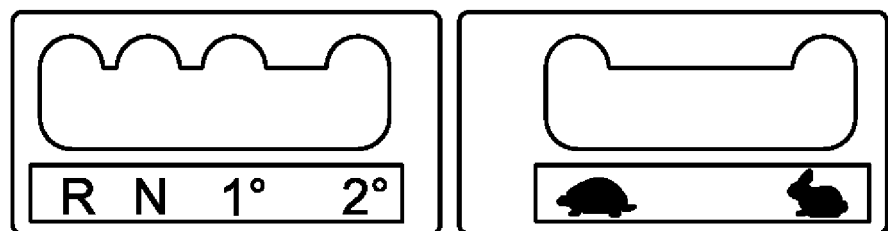
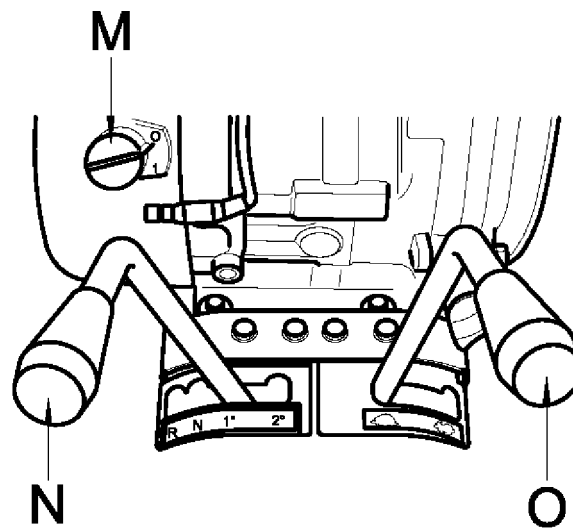


Figure 2

6. COMMANDES ET REGLAGES

A) LEVIER D'EMBRAYAGE AVANCE MACHINE

Le levier a seulement deux positions : activation et désactivation. Abaisser le levier pour activer l'embrayage et le relâcher pour le désactiver. Le frein de stationnement est relié à ce levier. Par conséquent, au relâchement du levier, le frein s'actionne automatiquement et la machine s'arrête sur place.

B) LEVIER DE COMMANDE ACCELERATEUR

Il sert à régler le nombre de tours du moteur en fonction des opérations à effectuer. Par conséquent, au moment de la mise en service, il est nécessaire de positionner le levier sur le minimum et de le positionner en fonction des exigences d'utilisation durant le travail.

C) GOUJONS DE BLOCAGE/DÉBLOCAGE ROUES ANTERIEURES DROITE ET GAUCHE

En position de débrayage, les goujons permettent aux roues antérieures de tourner librement. En position d'embrayage, les goujons situés dans le logement de la fourche porte-roues permettent aux roues antérieures d'avancer vers une seule direction prédéfinie. On utilise le broyeur à fléaux en position goujons embrayés pour travailler en déclivité et éviter d'éventuels dérapages ou glissements.

ATTENTION

Avant de procéder au changement de direction, débrayer les goujons en libérant les roues antérieures

D) LEVIER D'EMBRAYAGE ROTOR LAMES

Il sert à activer et désactiver la rotation du rotor porte lames. Abaisser le levier pour activer l'embrayage et le relâcher pour le désactiver. Le frein lames est relié à ce levier. Par conséquent, au relâchement du levier, le frein s'actionne automatiquement et le rotor s'arrête en quelques secondes.

ATTENTION

Indépendamment de la position de l'embrayage d'avance, le rotor lames tourne à une vitesse élevée si le moteur est allumé et l'embrayage lames enclenché.

E et E1) LEVIER DE DEBLOCAGE ROUE DROITE ET GAUCHE

Ils servent à faciliter le changement de direction durant l'avance ou la manutention de la machine.

ATTENTION

Ne pas utiliser les leviers de déblocage à la place de l'embrayage d'avance car, en actionnant simultanément les deux leviers de déblocage roues, le frein de stationnement est automatiquement exclu et sa fonction de sécurité est donc supprimée. Cette précaution doit être respectée surtout lorsque les opérations ont lieu en pente.

G) ROUES ANTERIEURES

Elles représentent le support antérieur de la machine et contribuent à permettre le réglage de la hauteur de coupe

H) PROTECTION ANTERIEURE

La protection antérieure (Fig. 1 Réf. H) s'ouvre ou se ferme automatiquement en fonction du volume de l'herbe à couper. L'utilisation de la machine est interdite lorsqu'elle est ouverte car cela risquerait de provoquer la projection d'objets.

La protection peut être fixée en position ouverte uniquement au cours du remplacement des couteaux, lorsque la machine est complètement éteinte.

I) LEVIER DE REGLAGE DE LA HAUTEUR DE COUPE

Il sert au réglage de la hauteur de coupe. Attention : si la hauteur de coupe est réglée sur une position trop basse, on obtient les effets néfastes suivants :

- Projection de corps étrangers vers l'extérieur, tels que pierres, etc. .
- Accumulations de terre et de boue à l'intérieur du carter de protection du rotor. L'évacuation de l'herbe ne peut alors plus se faire de façon régulière.
- Vitesse d'usure des lames majorée et possibilité de rupture de ces dernières.

L) LEVIER DE REGLAGE GUIDON

Le guidon est réglable tant en hauteur que latéralement pour mieux s'adapter aux exigences de l'opérateur et aux conditions de travail. Régler le guidon à la hauteur de la hanche de l'opérateur.

M) INTERRUPTEUR DE MISE EN SERVICE

Interrupteur à deux positions :

- (1) pour le démarrage du moteur
- (0) pour l'arrêt du moteur

N) LEVIER DE VITESSE

Ce levier permet de sélectionner la vitesse d'avance de la machine. Les positions indiquées par les numéros indiquent la vitesse (1ère - 2ème - R marche arrière) la lettre N indique le point mort.

O) LEVIER SELECTEUR DE VITESSE REDUITE/RAPIDE

Ce levier permet de sélectionner la vitesse d'avance de la machine (réduite/rapide). En cas d'utilisation synchronisée de ce levier avec le levier de vitesse (Fig. 2 Réf. N), sa manipulation permet d'obtenir 4 marches avant et 2 marches arrière.

ATTENTION

Avant d'actionner le levier de commande de vitesse réduite/rapide (Fig. 2 Réf O), il est nécessaire de positionner le levier de sélection vitesse (Fig. 2 Réf N) en position de point mort . Enclencher la vitesse désirée seulement après.

ATTENTION

EN PENTE, UTILISER EXCLUSIVEMENT LA VITESSE REDUITE EN MAINTENANT POUR CELA LE LEVIER DE COMMANDE VITESSE REDUITE/RAPIDE TOUJOURS EN POSITION VITESSE REDUITE (Fig.2, Réf.O)

ATTENTION

Vérifier que vous avez correctement sélectionné les positions des leviers (Fig. 2 pos. N et O) et que ces dernières sont solidement en position ; dans le cas contraire, actionner brièvement le levier d'avance (Fig. 1 Pos. A) afin de permettre l'enclenchement parfait de la vitesse. Ceci peut être plus particulièrement utile durant les premières heures de fonctionnement de la machine.

7. INSTRUCTIONS DE MONTAGE MANCHES ET SUPPORT AVANT AVEC ROUES

La tondobroyeuse est livrée avec les manches et le support avant avec roues démontés. Enlever l'emballage en bois ou en carton, à éliminer correctement, conformément aux normes en vigueur en la matière.

Pour le montage, procéder de la façon suivante :

- Soulever le guidon et l'introduire dans le support indiqué Fig. 3 Réf. B. Ensuite, introduire le tirant (Fig. 3 Réf. C) dans les orifices appropriés et le fixer des deux côtés au moyen des vis et rondelles fournies en dotation.
- Positionner le support avec roues avant en fixant le fourreau de réglage de la hauteur (Fig. 3 Réf. D) au moyen de la vis et de la rondelle en dotation. Le fixer aussi aux deux côtés du coffre au moyen des vis, rondelles et entretoises en dotation, comme indiqué Fig. 3 Réf. A.
- Monter la barre de protection (Fig.3 réf. E) dans les orifices appropriés présents des deux côtés avant du support roues au moyen de la vis, la rondelle et l'écrou fournis en dotation.

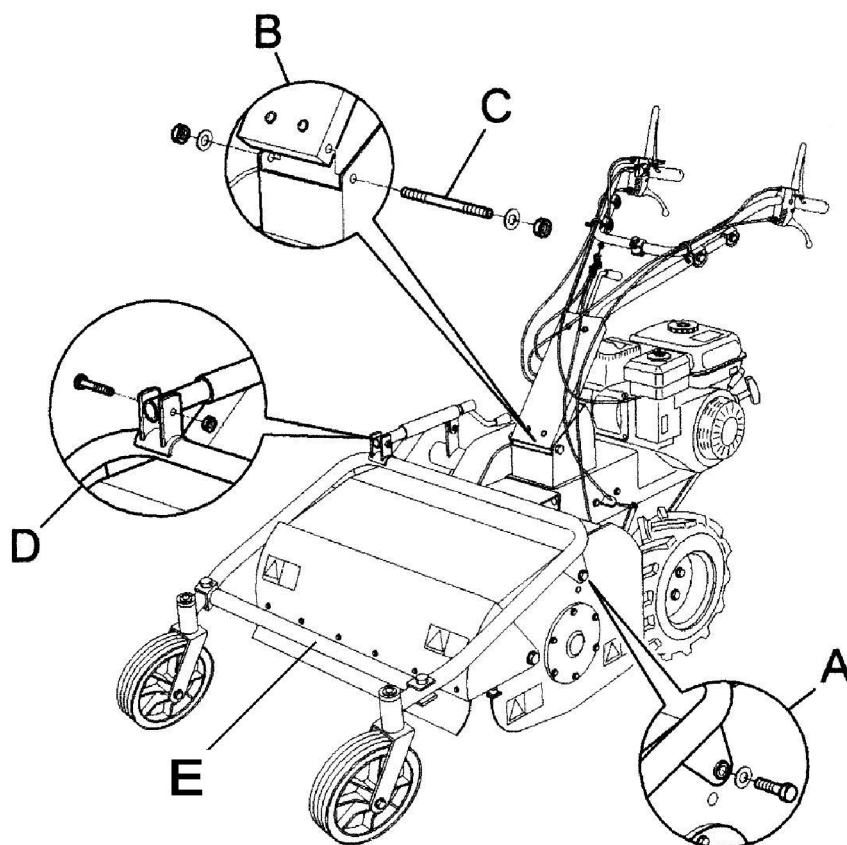


Figure 3

Avant le démarrage, il est nécessaire que chaque élément de la machine soit correctement monté.

8. INFORMATIONS RELATIVES A LA SECURITE'

Avant d'utiliser la tondobroyeuse, il est indispensable que l'opérateur ait compris les avertissements, les interdictions et les précautions indiqués dans le présent manuel et dans le manuel du moteur : la sécurité de l'opérateur, des tierces personnes, des animaux et des biens dépend étroitement du respect des prescriptions.

A) PRESCRIPTIONS GENERALES

- Il est interdit d'utiliser la tondobroyeuse pour des fonctions autres que celle prévue.
- Il est interdit de monter sur la tondobroyeuse et/ou de se faire transporter.
- Il est interdit de modifier les dispositifs de sécurité et de protection.
- Il est interdit d'apporter des modifications pour adapter des dispositifs/objets non prévus par le fabricant.
- Les parties électriques du moteur doivent toujours être protégées.

B) FORMATION

- Lire le manuel d'utilisation et le manuel du moteur avant d'utiliser la machine.
- L'usage de la machine est interdit aux moins de 16 ans ou aux personnes qui ne sont pas en possession des conditions psychophysiques nécessaires.
- Ne pas utiliser la machine à proximité d'autres personnes ou à l'intérieur de locaux fermés.
- Il est interdit d'introduire les mains, autres parties du corps et les vêtements dans les parties en mouvement.
- Il est interdit de s'approcher des parties en mouvement.
- Avant toute intervention d'inspection ou de service après-vente, vérifier que le moteur est éteint et que le fil de la bougie est débranché.

C) PREPARATION

- Prendre soin de l'espace opérationnel autour de la machine, il doit être débarrassé de tout obstacle et éclairé comme il se doit.
- Avant de démarrer le moteur, vérifier l'absence de personnes, animaux ou voitures à proximité.
- Avant de démarrer le moteur, vérifier que les deux leviers d'enclenchement (embrayage d'avance - Fig. 1, Réf. A et embrayage lames - Fig. 1, Réf. D) se trouvent en position de désactivation (relâchés) ; le frein est alors automatiquement actionné ; par conséquent, positionner le levier de commande vitesse réduite/rapide au point mort (voir Fig. 2 , ref. N)
- Avant de démarrer la machine, contrôler que les vis, les moyens de fixation et les protections sont à leur place et que les affichages sont lisibles.
- Ensuite : Vérifier que les boulons de fixation des chenilles sont correctement vissés.
- Serrer comme il se doit les écrous et boulons de fixation des lames afin d'éviter leur perte durant le travail. Remplacer les lames si elles sont trop anciennes ou usées.
- Le couvercle de protection situé devant les lames (Fig. 1, Réf. H) doit toujours être fermé durant l'utilisation de la machine.
- Au moment du démarrage du moteur, contrôler la position des différents leviers de commande (voir paragraphe "Commandes et réglages").
- Prêter une attention particulière à la tenue du personnel qui opère sur la machine : porter un blouson avec des manches longues et bien serrées aux poignets; des pantalons longs et étroits, des chaussures robustes, un bonnet ou un casque de protection. Eviter absolument d'utiliser des vêtements avec parties pendantes, vestes déboutonnées ou vêtements déchirés, délacés ou avec des fermetures éclair ouvertes afin d'éviter tout risque de contact avec les parties en mouvement.

- Il est obligatoire de porter des lunettes de protection ainsi que des protections auriculaires, de même que des gants, durant le fonctionnement et l'entretien de la machine.
- Ne pas mettre en service ou faire fonctionner la tondobroyeuse dans des pièces fermées car l'échappement du moteur contient de l'oxyde de carbone, incolore, inodore, sans saveur et extrêmement dangereux.
- Utiliser la plus grande précaution lors de la manipulation des carburants. Ils sont inflammables et les vapeurs sont explosives :
 - Utiliser uniquement un conteneur approuvé à cet effet.
 - Faire attention de ne pas enlever les bouchons du carburant et de ne pas remplir le réservoir du carburant lorsque le moteur est en marche.
 - Laisser le moteur refroidir avant de faire le plein.
 - Ne pas fumer durant cette opération.
 - Ne jamais effectuer le plein de la machine à l'intérieur.
 - De plus, il convient d'utiliser un large entonnoir afin de ne pas renverser de carburant sur le moteur et les autres surfaces de la tondobroyeuse
 - En cas de renversement de carburant, ne pas tenter de démarrer le moteur mais déplacer la machine loin de la zone concernée avant de la mettre en service.
 - Après avoir effectué le plein du moteur en carburant, repositionner et visser à fond le bouchon du réservoir.
- Ne stocker pas la tondobroyeuse ou le conteneur de carburant dans des intérieurs avec présence de flammes libres.

D) UTILISATION

- Durant le travail, toutes les personnes doivent se trouver à une distance minimum de 10 mètres par rapport à la machine.
- Conserver le moteur correctement ventilé et débarrassé des accumulations de matières et autres résidus dans le but d'éviter des détériorations de celui-ci ou des incendies. **Nettoyez régulièrement le dispositif d'arrivée de l'air de refroidissement et les ailettes.** A cette occasion, nettoyer aussi le filtre à air.
- Conduire régulièrement, en évitant les départs, freinages et virages brusques.
- Ne pas toucher le silencieux d'échappement lorsqu'il est chaud.
- Durant les marches arrière, vérifier qu'aucun enfant ou animal ne se trouve à proximité. Attention à ne pas rester à proximité des parties en mouvement de la machine.
- Si le glissement de la courroie provoque des bruits, odeurs ou réchauffements anormaux, éteindre immédiatement le moteur et contrôler la machine afin de prévenir les incendies et détériorations de la transmission.
- Les lames rotatives sont très dangereuses. Rester éloigné du couvercle de protection du rotor lorsque les lames sont en mouvement. Ne pas aider l'entrée de l'herbe dans le carter avec le pied ou les mains et ne pas permettre à qui que ce soit de rester devant la machine ou dans sa direction de déplacement.

ATTENTION

Durant le travail, l'herbe est broyée et déchargée par la machine. Cependant, si elle est mouillée elle a tendance à s'accumuler à l'intérieur du carter lames et empêche l'alimentation correcte de l'herbe à couper. Le résultat est que, même lorsque l'herbe est basse, le moteur a tendance à s'éteindre. Nettoyer les accumulations d'herbe à l'intérieur du carter (après avoir éteint le moteur) en utilisant un bâton en bois ou attendre que l'herbe sèche avant de poursuivre l'intervention. Si, durant le travail, le moteur a tendance à s'arrêter à cause d'une surcharge, il est nécessaire d'utiliser une vitesse d'avance plus lente, d'augmenter la hauteur de coupe ou d'utiliser la largeur d'intervention de la machine seulement en partie.

- En cas d'intervention dans une zone pleine de pierres ou d'autres obstacles, essayer d'en enlever la plus grande partie avant de commencer la coupe. Ensuite, travailler à une hauteur de coupe supérieure à la hauteur habituelle.

ATTENTION

Il se peut que des pierres ou autres objets impropres soient projetés vers l'opérateur ou d'autres personnes à proximité. Les personnes, animaux ou biens doivent être maintenus à la distance de sécurité.

- Si le mécanisme de coupe heurte accidentellement un objet impropre (souche ou pierre), éteindre le moteur et procéder de la façon suivante :
 - Evaluer le dommage
 - Ne pas tenter de réparation si vous n'êtes pas compétent en la matière
 - Contrôler qu'aucun élément n'est desserré
- Il est interdit d'utiliser la machine si elle ne fonctionne pas correctement ou si elle est en avarie : contacter le service après-vente autorisé.
- Il est interdit de laisser la tondobroyeuse allumée sans surveillance.
- Il est interdit de transporter la machine avec le moteur en mouvement. En cas de chargement sur un véhicule, l'inclinaison des rampes ne doit pas dépasser 15°.

ATTENTION

FAIRE ATTENTION A LA PENTE. Danger de déséquilibre de la machine.

- Il est conseillé de ne pas utiliser la tondobroyeuse lorsqu'il pleut.
- La zone située à proximité de l'échappement du moteur peut atteindre une température élevée.

ATTENTION

Danger de brûlures.

- Ne pas s'approcher de cours d'eau ou précipices et ne pas traverser de ponts étroits durant le travail afin d'éviter tout risque de chute.
- Ne pas intervenir sur des pentes supérieures à 10°.
- Sur les pentes, prêter une attention maximale, éviter de travailler en restant en amont de la machine afin de ne pas glisser dessous, plus particulièrement lorsque le terrain est mouillé.
- Eviter d'intervenir sur l'épaulement entre le terrain plat et la pente. La machine risquerait de faire une embardée ou de glisser.
- En cas de difficulté ou de nécessité d'arrêter immédiatement la machine, il suffit de relâcher les leviers d'enclenchement avance machine et rotor lames .
- Pour plus de sécurité, travailler sur terrain plat.

E) APRÈS LE TRAVAIL.

- Avant de s'éloigner de la machine, positionner le levier de sélection vitesse au point mort (voir figure 2, Réf.N) et éteindre le moteur en déplaçant l'interrupteur (Fig.2,Réf.M) sur 0.
- Fermer le robinet de carburant (Fig. 4) pour plus de sécurité.

9. TRANSPORT DE LA MACHINE

CHARGEMENT ET DÉCHARGEMENT D'UN VÉHICULE

- Pour le transport, utiliser de préférence un véhicule avec caisson découvert.
- Choisir un terrain ferme et plat.
- Eteindre le véhicule, enclencher la marche arrière, actionner le frein de stationnement et bloquer les roues du véhicule avec des cales afin d'éviter tout déplacement accidentel.

ATTENTION

Lever le groupe de coupe de la tondobroyeuse au maximum afin d'éviter tout risque d'interférences dangereuses avec les bords des rampes.

- Ne pas se positionner devant la machine.
- Accrocher solidement les rampes de chargement à la plate-forme du véhicule.
Utiliser des rampes de chargement stables, avec surface non glissante et suffisamment solides pour supporter le poids de la machine.
L'inclinaison des rampes ne doit pas dépasser 15°.
Longueur conseillée : au moins 3,5 fois la hauteur de la plate-forme du véhicule par rapport au sol.
Largeur conseillée : à choisir en fonction de la largeur des roues de la machine.
Ensuite, procéder au chargement de la machine, en la manipulant avec soin. Déplacer le levier d'accélérateur au minimum (Fig. 1, Réf. B) et le levier de sélection vitesse (Fig. 2, Réf. N) sur la 1^{ère} vitesse.
- Au moyen du levier indiqué Fig.2, Réf. N, enclencher la marche avant pour le chargement, ou la marche arrière pour le déchargement.
- Durant les opérations de chargement et déchargement sur les rampes, éviter d'actionner l'embrayage lames (Fig. 1, Réf. D), les levier d'embrayage vitesses (Fig. 2 Réf. N et O) et les leviers de déblocage roues droite et gauche (Fig. 1, Réf. E et E1) car cette opération peut se révéler très dangereuse.
- Aligner les roues avant de la machine au centre des rampes de chargement.
- Faire très attention lorsque la machine passe des rampes de chargement à la plate-forme du véhicule car un déplacement du barycentre se produit.
- Une fois le chargement effectué, éteindre le moteur au moyen de l'interrupteur (Fig. 2, Réf. M), contrôler que le frein de stationnement s'est actionné automatiquement suite au relâchement des leviers d'enclenchement avance machine (Fig. 1, Réf. A), bloquer les roues de la machine avec des cales et l'attacher solidement à la plate-forme du véhicule.

10. DESCRIPTION DES SYSTEMES DE SECURITE ET DE PROTECTION

ATTENTION

Les dispositifs de sécurité ne doivent jamais être modifiés. Il est nécessaire de comprendre leur fonctionnement et de préserver leur efficacité et leur fonctionnement correct. En cas de doutes, problèmes ou mauvais fonctionnements, contacter le revendeur.

LEVIERS D'ENCLenchement AVANCE MACHINE ET MOUVEMENT LAMES

Dès qu'ils sont relâchés, ces deux leviers provoquent l'arrêt de la transmission qui leur est reliée et, par conséquent, l'enclenchement automatique des freins respectifs. Par conséquent, le frein d'arrêt machine dans le premier cas et le frein d'arrêt rotation rotor lame dans le second cas.

Ils peuvent donc aussi servir de dispositifs de sécurité.

En cas de difficulté ou d'exigence soudaine, relâcher rapidement ces leviers, qui retourneront automatiquement dans leur position normale (levés).

PROTECTION AVANT

La protection avant (Fig. 1 point H) s'ouvre et se ferme automatiquement en fonction du volume d'herbe à couper. Il est interdit d'utiliser la machine avec la protection ouverte afin d'éviter la projection d'objets.

La protection peut être fixée en position ouverte uniquement durant le remplacement des fléaux et après avoir éteint complètement la machine.

11. OPERATIONS A EFFECTUER AVANT LE DEMARRAGE

Positionner la tondobroyeuse en plein air, sur un sol nivelé et suffisamment compact. Consulter les instructions fournies par le fabricant du moteur dans le manuel correspondant. Respecter scrupuleusement les indications afin d'éviter que se présentent des situations dangereuses pour la machine ou les personnes.

Par conséquent, vérifier :

- visuellement l'état des lames ;
- le serrage correct de toutes les vis et, surtout, de celles qui fixent les lames ;
- que les protections et les dispositifs de sécurité sont bien fixés.
- que personne ne se trouve à proximité.
- que les goujons de blocage/déblocage roues antérieures se trouvent dans la position désirée (voir paragraphe "Commandes et réglages réf. C").

Durant le fonctionnement, éviter que des personnes s'approchent de la machine, plus particulièrement les enfants. L'utilisateur est responsable en cas de lésions à des tiers présents dans la zone d'action de la machine.

Recommandations concernant l'huile

Avant de démarrer le moteur, vérifier le niveau d'huile et en rajouter si nécessaire, en maintenant le moteur en position horizontale. Ne pas remplir excessivement.

Il est conseillé d'utiliser une huile détergente de qualité élevée. (consulter le manuel du moteur joint).

Recommandations concernant le carburant

Il est conseillé d'utiliser de l'essence écologique, propre et fraîche.

ATTENTION

Dans tous les cas, il est recommandé de consulter le manuel du moteur avant le démarrage

12. DÉMARRAGE ET CONDUITE DE LA TONDOBROYEUSE

Lorsque tous les préliminaires susmentionnés sont terminés, il est possible de faire fonctionner la machine.

- Ouvrir le robinet d'essence (sens indiqué par la flèche, Fig. 4).
- Positionner le levier de l'air sur FERME pour le départ avec moteur froid (sens indiqué par la flèche (Fig.4a).
- Positionner l'accélérateur au minimum.
- Saisir la poignée du câble du moteur (Fig. 4b) et la tirer lentement jusqu'à ressentir une certaine résistance. A ce point, tirer rapidement sur la corde pour dépasser la compression, éviter les contrecoups et démarrer le moteur. Si nécessaire, répéter la procédure avec l'accélérateur en position INTERMEDIAIRE. Une fois le moteur démarré, positionner l'accélérateur sur MINIMUM et amener progressivement le levier d'air en position OUVERT (Fig. 4a).

Après l'utilisation, il est conseillé de nettoyer la machine (voir paragraphe "nettoyage de la machine").

Figure 4

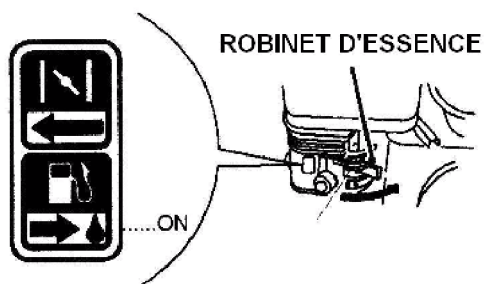


Figure 4a

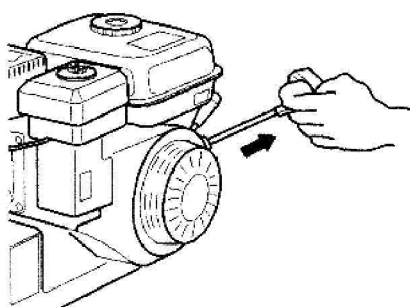
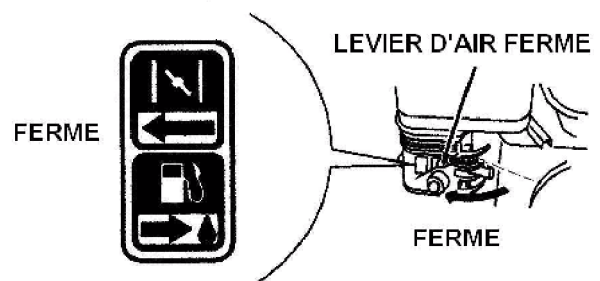


Figure 4b

CONDUITE DE LA MACHINE

ATTENTION

En cas d'utilisation de la machine pour la première fois, il est conseillé de se familiariser auparavant, en effectuant les manœuvres sur un terrain plat et sans objets étrangers. Couper en procédant en ligne droite, à vitesse réduite et en superposant partiellement chaque passe sur la précédente.

Après avoir démarré le moteur en suivant les instructions du paragraphe précédent :

1. Déplacer le levier de commande réduite/rapide (Fig. 2 , Réf. O) sur la vitesse réduite.
2. Ensuite, déplacer le levier de vitesse (Fig. 2, Réf. N) sur la 1ère vitesse, en vérifiant que le levier est correctement inséré.

ATTENTION

Si la vitesse n'est pas correctement introduite, elle peut sortir et donc créer une situation de danger potentiel. En cas de difficulté de la vitesse à s'insérer, enclencher partiellement l'embrayage pendant un instant avant d'essayer d'insérer à nouveau la vitesse. Pour plus de sécurité il est conseillé de commencer le travail avec la vitesse la plus lente et de passer ensuite à la vitesse supérieure progressivement et de façon compatible avec les conditions de travail.

3. Enclencher l'embrayage de commande rotor lames au moyen du levier approprié (Fig. 1, Réf. D) après avoir partiellement accéléré le moteur.

ATTENTION

Choisir une hauteur de coupe adaptée afin d'éviter que les lames heurtent des objets étrangers.

4. Pour faire avancer la machine, accélérer ultérieurement le moteur et enclencher l'embrayage d'avance au moyen du levier approprié (Fig. 1, Réf. A).
5. Pour sélectionner une position et/ou une vitesse de marche différente, il est nécessaire de désactiver préalablement l'embrayage d'avance en relâchant le levier approprié (Fig. 1, Réf. A). Ensuite, sélectionner la position désirée REDUITE/RAPIDE au moyen du levier de commande REDUITE/RAPIDE (Fig. 2, Réf. O), et la vitesse désirée au moyen du sélecteur de vitesse (Fig. 2, Réf. N). Ensuite, enclencher à nouveau l'embrayage d'avance (Fig. 1, Réf. A) pour remettre la machine en mouvement.
6. Pour arrêter le mouvement des lames, il est nécessaire de relâcher le levier approprié (Fig. 1 Réf. D); le frein du rotor porte lames entre automatiquement en fonction.
7. Pour arrêter la machine, il est nécessaire de relâcher le levier approprié (Fig. 1 Réf. A) ; le frein de stationnement entre automatiquement en fonction. Ensuite, éteindre le moteur en portant l'interrupteur sur (O) comme indiqué sur la figure 2, Réf. M).
8. Pour déplacer la machine lorsque le moteur est éteint, désenclencher les deux dispositifs de déblocage roues au moyen des leviers indiqués figure 1, Réf. E et E1. Attention, en ce qui concerne l'utilisation des dispositifs de déblocage roues, consulter le paragraphe "Principaux éléments de la machine", aux Références E et E1.

13. CONSEILS UTILES POUR L'OPÉRATION DE COUPE

1. Avant de commencer l'opération de coupe, il est nécessaire de lire attentivement les instructions relatives à la sécurité indiquées aux paragraphes précédents.
2. Avant d'enclencher le mouvement lames au moyen du levier approprié (figure 1, Réf. D), il est nécessaire que la protection (Fig. 1, Réf. H) soit complètement abaissée afin d'éviter le danger de projection d'objets.
3. Initialement, il est conseillé de régler une hauteur de coupe assez élevée (au moyen du levier approprié Figure 1, Réf. I) pour l'abaisser ensuite progressivement en fonction des conditions de travail.
4. Enclencher l'embrayage lames (Fig. 1, Réf. D) uniquement après avoir effectué les opérations de démarrage machine et enclenchement marche avec choix de la vitesse désirée (voir paragraphe " DEMARRAGE")
5. Avant d'enclencher l'embrayage lames (Fig. 1, Réf. D), déplacer progressivement l'accélérateur (Fig. 1, Réf. B) jusqu'à ce que la vitesse désirée soit atteinte.
6. Enclencher l'embrayage lames (Fig. 1, Réf. D) progressivement. En effet, un enclenchement embrayage lames trop brusque peut provoquer l'arrêt du moteur.

ATTENTION

Prêter la plus grande attention car les lames tournent à une vitesse très élevée.

7. Il est déconseillé de conserver la rotation des lames enclenchée en marche arrière. En effet, même si la machine peut accomplir sa mission même en marche arrière, le risque de projection d'objets est sensiblement supérieur. De plus, le risque de chute de l'opérateur est plus grand.

14. CONTROLES

- Régler la tension des courroies et des câbles de commande après les premières heures de fonctionnement afin de compenser le relâchement initial.
- Faire fonctionner brièvement tous les composants de la machine afin de détecter les bruits et les surchauffes anormales.
- Durant la période initiale de rodage, éviter une utilisation trop importante de la machine afin de favoriser la mise en place correcte des éléments mécaniques.
- Ne jamais négliger l'entretien à la fin du travail et effectuer régulièrement tous les contrôles prévus.

ATTENTION

CONTACTER UN ATELIER DE REPARATION HABILITE POUR TOUTE INTERVENTION DONT L'EXECUTION SERAIT SUSCEPTIBLE DE S'AVERER DIFFICILE SUR LA MACHINE ET/OU QUI COMPORTERAIT UNE DIMINUTION DE LA SECURITE POUR L'OPERATEUR OU DES TIERS.

A) CONTROLE PRESSION DES PNEUS

Contrôler régulièrement la pression des pneus qui doit être, dans des conditions normales, de **1,9 bar** (27 psi). Si les pneus des deux roues n'ont pas la même pression de gonflage, la machine a tendance à dévier sur le côté lorsqu'elle est en marche.

B) RÉGLAGE CABLES DE COMMANDE

Pour régler les câbles, positionner la machine sur un terrain plat, éteindre le moteur et débrancher le câble de la bougie.

B1) CABLES DE DEBLOCAGE CHENILLES DROITE ET GAUCHE

Placer les dispositifs de calage des câbles des leviers de déblocage à zéro c'est-à-dire complètement vissés (fig 5 réf G).

Mettre manuellement en tension le câble en s'assurant qu'il est bien tendu et bloquer le serre-câble relatif (Fig 5 Réf M).

Actionner le levier de déblocage des chenilles (Fig 5 Réf H) pour commander le frein de la chenille et permettre à la machine de braquer dans la direction voulue.

Un actionnement partiel du levier met la chenille au point mort.

En atteignant la position de fin de course du levier, on freine la chenille.

B2) CÂBLES DE COMMANDE ROTOR PORTE-LAMES CÂBLES DE COMMANDE FREIN ROTOR PORTE-LAMES

Les deux câbles sont commandés simultanément par le levier situé sur le guidon illustré par la figure 5 réf. D.

Au moment de l'actionnement du levier, on utilise simultanément les deux câbles : le mouvement du rotor porte-lames est enclenché tandis que le frein en lui-même débraye.

Pour obtenir un réglage optimal, suivre les indications contenues aux paragraphes C1 et D3

B3) CABLE DE COMMANDE D'AVANCEMENT CABLE DE COMMANDE FREIN

Les deux câbles sont commandés simultanément par le levier situé sur le guidon illustré par la figure 5 réf. A.

Au moment de l'actionnement du levier, on utilise simultanément les deux câbles : la fonction avance de la machine est enclenchée tandis que le frein de stationnement débraye.

Pour obtenir un réglage optimal, suivre les indications contenues aux paragraphes C2 et D2

B4) CÂBLES DE COMMANDE REGLAGE HAUTEUR ET REGLAGE LATERAL GUIDON

Vérifier visuellement, en bougeant le levier (Fig. 5 Réf. i) ou en déplaçant légèrement la gaine des câbles (Fig. 5 Réf. L) qu'il y a un jeu d'environ 1-2 mm entre l'extrémité supérieure des câbles et les vis de réglage .

Dans le cas contraire, rétablir la position optimale au moyen des vis de réglage appropriées.

ATTENTION

Le jeu de 1-2 mm au niveau des deux câbles permet aux goujons qui déterminent la position du guidon d'être parfaitement dans leur logement, en évitant ainsi la formation de jeux.

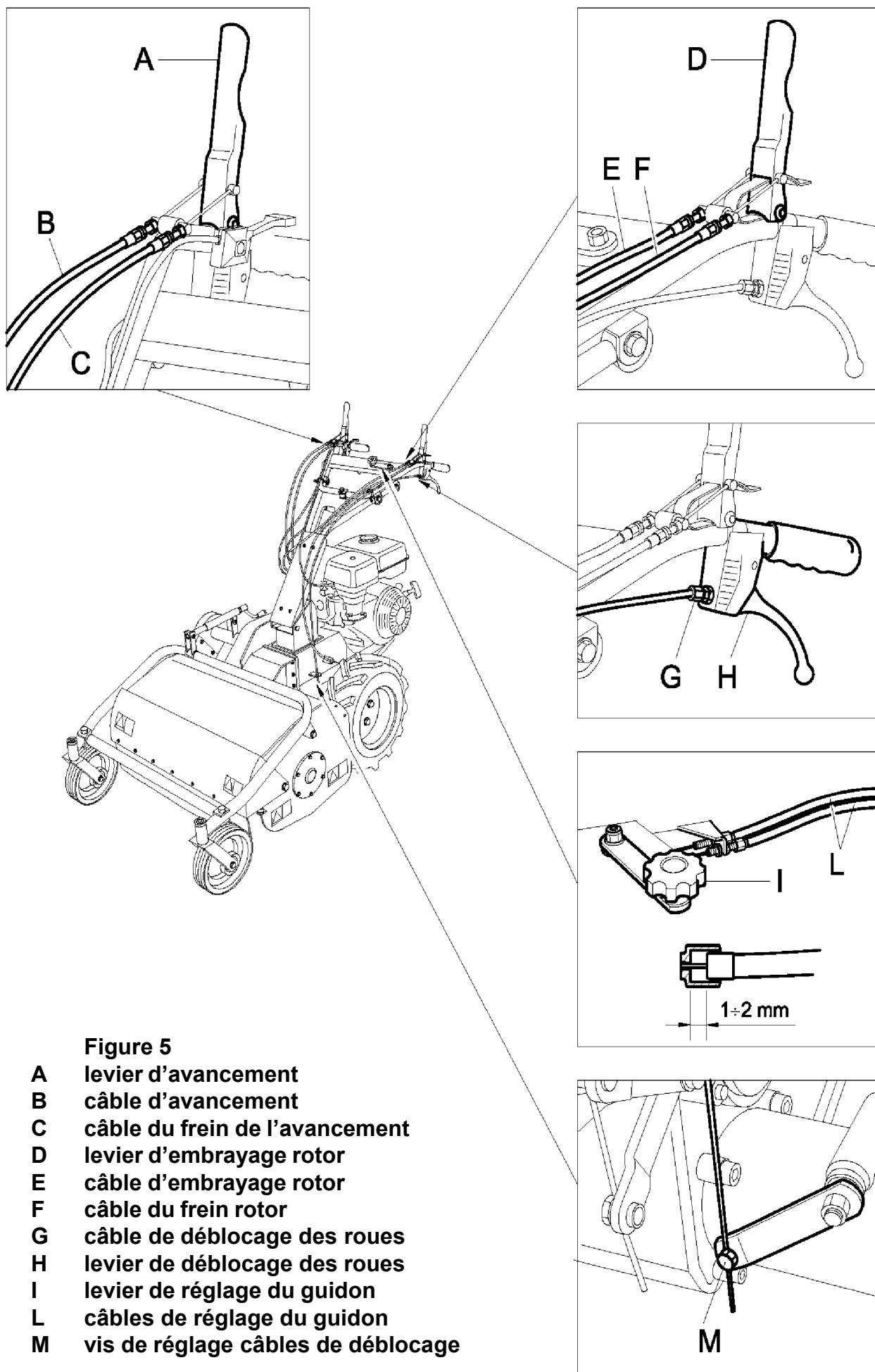


Figure 5

- A** levier d'avancement
- B** câble d'avancement
- C** câble du frein de l'avancement
- D** levier d'embrayage rotor
- E** câble d'embrayage rotor
- F** câble du frein rotor
- G** câble de déblocage des roues
- H** levier de déblocage des roues
- I** levier de réglage du guidon
- L** câbles de réglage du guidon
- M** vis de réglage câbles de déblocage

C) REGLAGE FREINS

Pour le réglage des freins, positionner la machine sur un terrain plat, éteindre le moteur et débrancher le câble de la bougie.

ATTENTION

CONTACTER UN ATELIER DE REPARATION HABILITE POUR TOUTE INTERVENTION DONT L'EXECUTION SERAIT SUSCEPTIBLE DE S'AVERER DIFFICILE SUR LA MACHINE ET/OU QUI COMPORTERAIT UNE DIMINUTION DE LA SECURITE POUR L'OPERATEUR OU DES TIERS.

C1) FREIN ROTOR

Après avoir retiré la vis de réglage du frein (Fig. 6, réf. C) en dévissant la vis prévue à cet effet (Fig. 6 Réf. G) procéder comme suit pour obtenir un fonctionnement correct de la machine :

Veiller à ce que la vis de réglage du câble du frein rotor soit à zéro, c'est-à-dire complètement vissée (Fig. 5, réf. E).

Vérifier que le renvoi de commande du frein du rotor (Fig. 6 réf. A) soit en position de repos, c'est-à-dire appuyé au tendeur de rotation du rouleau.(Fig. 6 Réf. B)

Placer la commande du frein rotor (Fig. 6 Réf. C) déjà pré-équipée du goujon fileté (Fig. 6 réf. D) de façon à ce que le goujon fileté entre dans le logement du renvoi de commande du frein du rotor prévu à cet effet (Fig. 6 Réf. A) sans que le frein ne bouge de sa position de repos et de sorte que le goujon (Fig. 6 réf. E) de commande du frein butte dans la partie antérieure de la boutonnière de renvoi des poulies sans forcer (Fig. 6 réf. F).

Fixer la commande du frein du rotor à l'aide de la vis (Fig. 6 réf. G) en veillant à ce que cette dernière coulisse facilement : la rondelle (Fig. 6 réf. H) doit pouvoir bouger librement après serrage du contre-écrou prévu à cet effet.

Lors du blocage du contre-écrou du goujon fileté (Fig. 6 réf. I), vérifier que le goujon reste suffisamment libre à l'intérieur du siège prévu à cet effet dans le mouvement du commande du frein (Fig. 6 Réf. A), et ce sans forcer pour entrer.

Régler la vis de réglage du câble du frein du rotor (Fig. 5 Réf. E) de façon à ce que le frein s'ouvre au moment où le levier d'embrayage (Fig. 7 Réf. A) a dépassé le point de décrochage de l'embrayage du rotor (Fig. 7 Réf. B). Le fil externe du levier d'embrayage du rotor doit se situer au ras du bord du point de décrochage de l'embrayage du rotor (Fig. 7 Réf. B).

Lorsque le levier d'embrayage du rotor se trouve dans cette position, vérifier que la poulie du frein puisse tourner en agissant d'une main sur cette dernière (Fig. 6 Réf. L) ; dans le cas contraire, agir sur la vis de réglage du câble du frein du rotor afin de permettre à la poulie de tourner (Fig. 5 Réf. E).

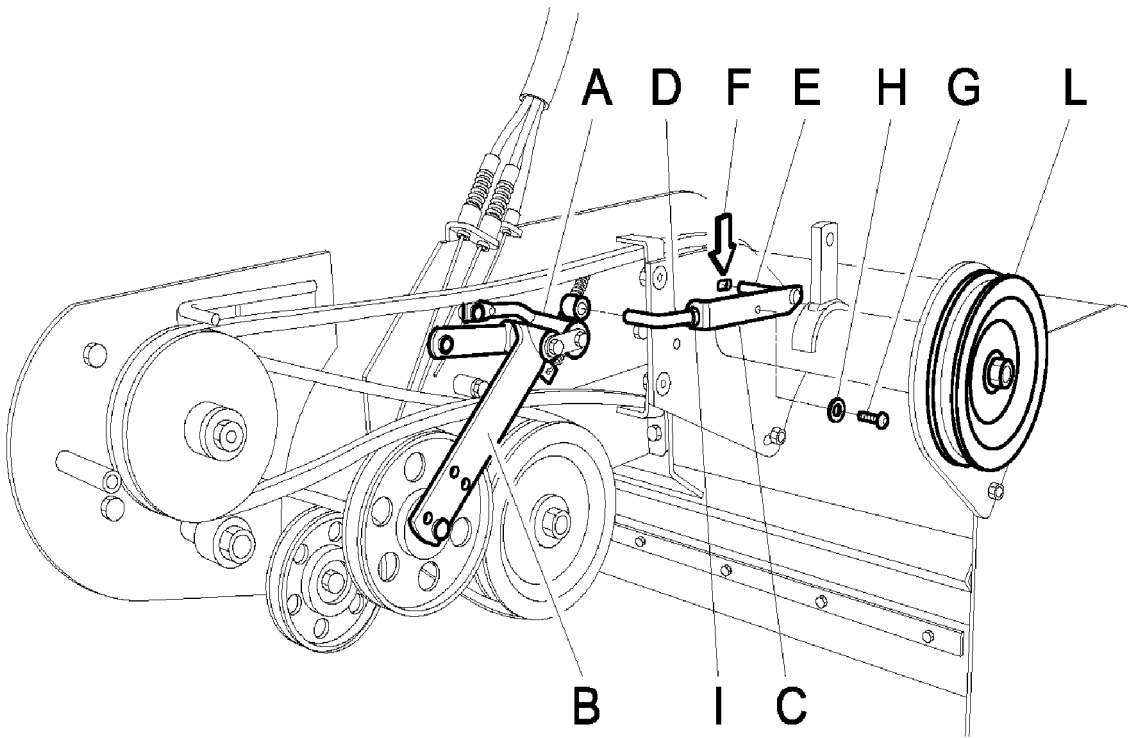


Figure 6

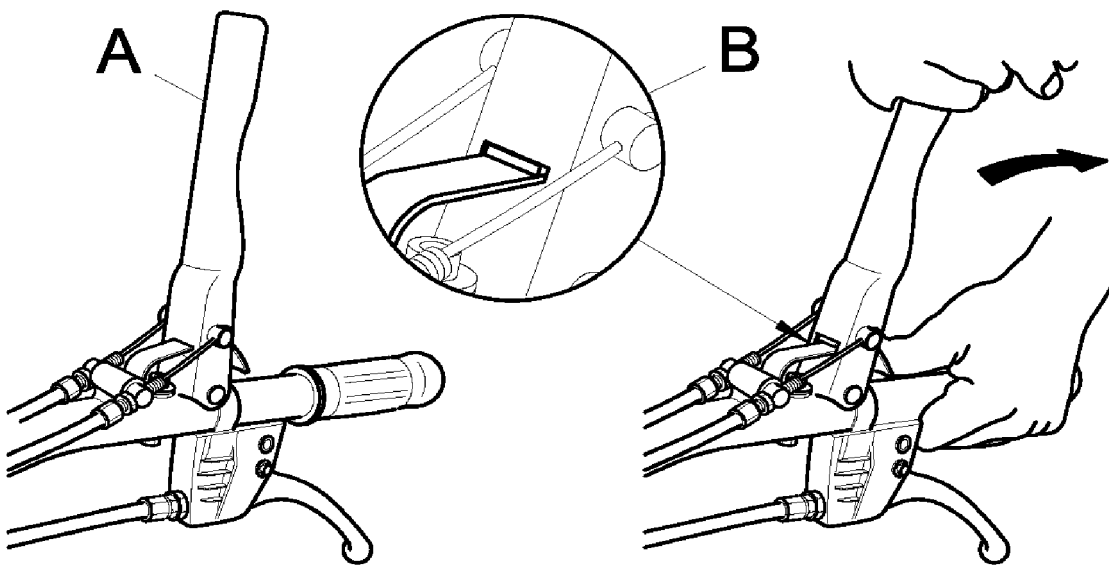


Figure 7

C2) FREIN D'AVANCE

Si lors du relâchement du levier d'avancée de la machine, l'arrêt de cette dernière ne s'avérait pas immédiat, il serait alors nécessaire de procéder à un réglage du frein en intervenant :

- sur le registre placé sur le guidon (Fig.5, Réf. C)
- sur la borne de raccordement du câble de freinage (Fig.8 Pos. C).

Si cela ne suffisait pas, il faudrait procéder comme suit :

- Desserrer l'écrou M12 (Fig. 8 Pos.A)
- Visser le grain M12 (Fig. 8 Pos. C) jusqu'à obtenir l'arrêt immédiat de la machine en réponse au relâchement du levier d'avancée(Fig. 1, Pos. A).

Après avoir procédé à ce réglage, vérifier que la machine se déplace librement lorsque le levier d'avancée (Fig. 1 Pos. A) est actionné et le levier de vitesse (Fig. 2 Pos. N) en position point mort.

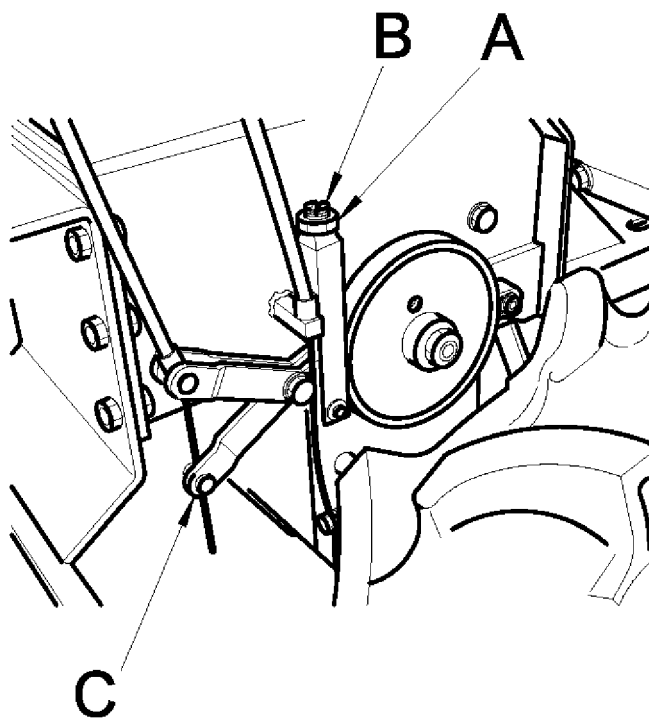


Figure 8

D) REMPLACEMENT ET REGLAGE DES COURROIES

En cas d'usure ou de rupture d'une courroie, il est conseillé d'effectuer le remplacement simultané des deux courroies reliées au moteur. Le remplacement d'une seule courroie risquerait d'entraîner des problèmes au niveau du réglage correspondant.

Au contraire, la courroie de commande rotor lames est complètement indépendante des autres, par conséquent, pour le remplacement et le réglage, procéder comme suit :

ATTENTION

CONTACTER UN ATELIER DE REPARATION HABILITE POUR TOUTE INTERVENTION DONT L'EXECUTION SERAIT SUSCEPTIBLE DE S'AVERER DIFFICILE SUR LA MACHINE ET/OU QUI COMPORTERAIT UNE DIMINUTION DE LA SECURITE POUR L'OPERATEUR OU DES TIERS.

D1) COURROIE DE COMMANDE ROTOR LAMES

- Enlever la protection (Fig. 9 Réf.C), en dévissant et en enlevant les vis indiquées figure 9 Réf. B
- Séparer le ressort (Fig. 10, Réf. A) de la vis de fixation supérieure (Fig. 10 Réf.B), de façon que le tendeur (Fig. 10, Réf. C) soit libre et s'abaisse automatiquement.
- Enlever la courroie en faisant tourner manuellement la poulie inférieure (Réf. D, Fig. 10) dans le sens contraire des aiguilles d'une montre.
- Naturellement, pour le montage il est nécessaire de procéder dans l'ordre inverse en tenant compte du fait qu'une fois le ressort accroché, la courroie se trouve automatique dans sa position de réglage optimale.

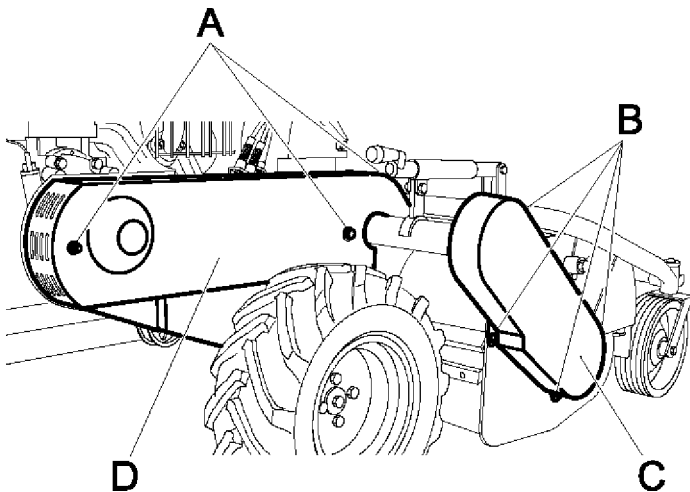


Figure 9

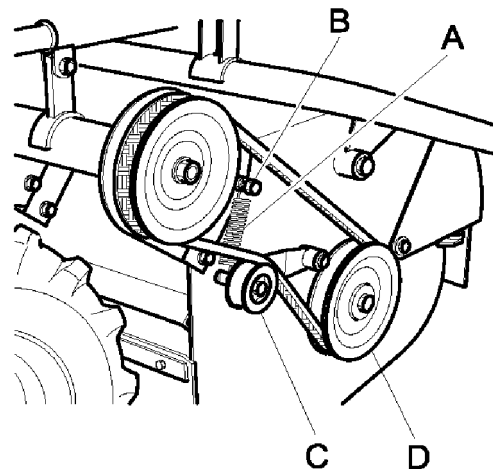


Figure 10

Pour accéder à la zone dans laquelle sont situés les courroies de transmission et le dispositif de réglage du frein rotor, il est nécessaire d'enlever la protection (Fig. 9 Réf. D), puis de dévisser et d'enlever les vis indiquées figure 9 Réf. A

D2) COURROIE D'AVANCEMENT

- Veiller à ce que la vis de réglage du câble d'avancement, placé sur le guidon (Fig. 5 réf. B) soit en position zéro, c'est-à-dire vissée à fond.
- Retirer la vis de réglage du frein (Fig. 6 Réf. C) en dévissant la vis (Fig. 6 Réf. G).
- Retirer la courroie d'embrayage du rotor (Fig. 12 Réf. A) en tournant la poulie du moteur dans le sens inverse aux aiguilles d'une montre.
- Enlever la courroie d'avancement (Fig. 11 Réf. A) en la faisant sortir du côté de la grande poulie (Fig. 11 Réf. B) et en tournant la poulie du moteur dans le sens inverse aux aiguilles d'une montre (Fig. 11 Réf. C).
- Monter une nouvelle courroie en l'insérant tout d'abord dans la poulie du moteur (Fig. 11 Réf. C) puis dans la seconde (Fig. 11 Réf. B).
- Vérifier que la distance entre les deux parties soit équivalente à 50 mm en faisant pression sur la partie inférieure de la courroie à l'aide d'un doigt (Fig. 11 Réf. G).
- Dans l'éventualité où cette distance s'avérait différente de celle indiquée ci-dessus, **contacter un atelier de réparation habilité qui veillera à :**

- déplacer le moteur en desserrant les écrous de fixation prévus à cet effet jusqu'à obtenir cette distance.
 - vérifier que les poulies (Fig. 11 Réf. B et C) soient alignées, après avoir réglé la position du moteur et avant de procéder au serrage des écrous permettant de fixer sa position,
- En agissant sur le levier d'embrayage permettant l'avancement (Fig. 5 Réf. A), veiller à ce que la hauteur du ressort en phase de travail soit de 20 mm (Fig. 11 Réf. E) lorsque le tendeur de courroie se trouve en butée de fin de course (Fig. 11 Réf. D),
 - Si la hauteur du ressort s'avère incorrecte lorsque le tendeur de courroie est enclenché, agir sur le bornier de fixation du câble (Fig. 11 Réf. F) jusqu'à obtenir la valeur souhaitée,
 - La hauteur d'aplatissement du ressort est également réglable à l'aide de la vis de réglage du câble d'avancement (Fig. 5 Réf. B).

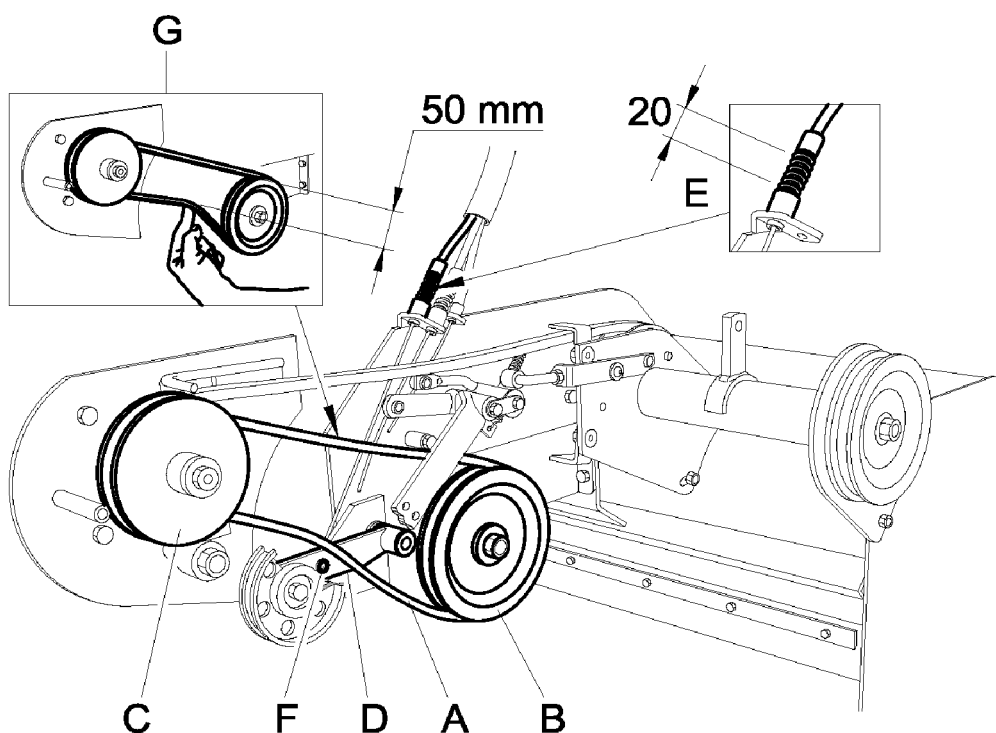


Figure 11

D3) COURROIE D'ENCLÈCHEMENT ROTOR

- Ne procéder au remplacement et au réglage de la courroie d'enclenchement du rotor qu'après avoir remplacée la courroie d'avancement (paragraphe D2).
- Veiller à ce que la vis de réglage du câble d'enclenchement du rotor, situé sur le guidon (Fig.5 Réf. F) soit en position zéro, c'est-à-dire vissé à fond.
- Enlever la courroie (Fig. 12 Réf. A) en tournant la poulie du moteur (Fig. 12 Réf. C) dans le sens inverse des aiguilles d'une montre.
- Monter la nouvelle courroie en l'introduisant tout d'abord dans la grande poulie (Fig. 12 Réf. B) puis dans la poulie du moteur (Fig. 12 Réf. C).
- Vérifier que la distance entre les deux parties soit équivalente à 50 mm en faisant pression sur la partie inférieure de la courroie (Fig. 12 Réf. H) à l'aide d'un doigt
- Dans l'éventualité où cette distance s'avérait différente de celle indiquée ci-dessus, **contacter un atelier de réparation habilité qui veillera à :**

a) déplacer le groupe de renvoi en desserrant les écrous de fixation (Fig. 12 Réf. G) jusqu'à obtenir la distance souhaitée ;

b) vérifier que les deux poulies (Fig. 12 Réf. B et C) soient alignées, après avoir procédé au réglage de la position du groupe de renvoi et avant serrage des écrous de blocage du groupe ;

- contrôler en agissant sur le levier d'enclenchement du rotor (Fig. 12 Réf. D), que la hauteur du ressort en phase de travail soit de 20 mm (Fig. 12 Réf. E), lorsque le tendeur de courroie se trouve en butée de fin de course (Fig. 5 Rif.D)

- agir sur le bornier de fixation du câble (Fig. 12 Réf. F), si la hauteur du ressort s'avère incorrecte lorsque le tendeur de courroie est enclenché, et ce jusqu'à obtenir la valeur souhaitée.

- La hauteur d'aplatissement du ressort est également réglable à l'aide de la vis de réglage du câble d'enclenchement du rotor(Fig. 5 Réf. F)

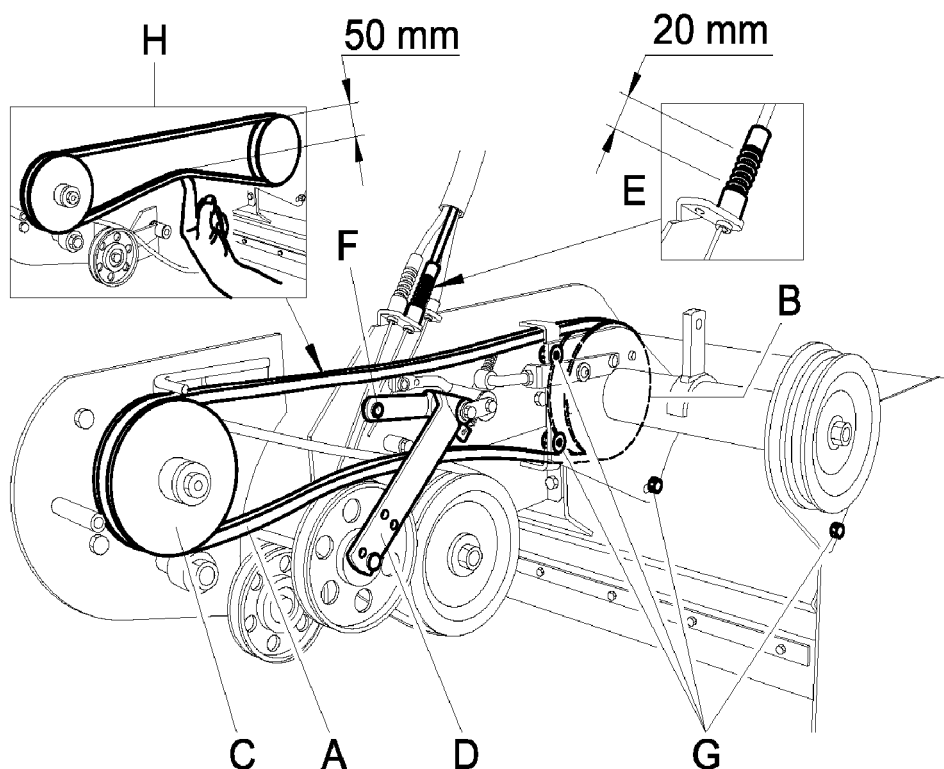


Figure 12

E) CONTRÔLE ET REMPLACEMENT DES LAMES

Toujours vérifier les conditions des lames avant de commencer le travail. Ne pas oublier d'éteindre le moteur !

Le contrôle et le remplacement des lames nécessitent l'aide d'une autre personne pour tenir le guidon abaissé afin de soulever la partie avant de la machine.

Les lames se présentent comme indiqué figure 15.

- Durant le travail, si les lames (Fig. 15, Réf. A) heurtent des pierres ou des souches, s'arrêter immédiatement et vérifier qu'elles ne sont pas pliées ou cassées. Si elles sont défectueuses, il est nécessaire de les remplacer.
- Si les lames sont très usées, fissurées ou pliées, elles risquent de se casser et de projeter des fragments à l'extérieur, avec pour conséquence un risque d'accident grave.
- **Pour remplacer et réparer les lames, une expérience spécifique et un outillage adapté sont nécessaires. Contacter un atelier de réparation habilité.**
- Porter des gants de travail robustes pour contrôler ou remplacer les lames afin d'éviter les blessures.
- Les boulons de fixation des lames et les écrous relatifs (Fig. 15, Réf. B) sont aussi sujets à usure. Toujours les remplacer en même temps que les lames, en utilisant des pièces de même type et de même résistance.
- Lorsque les lames sont cassées ou pliées, en tournant à vitesse élevée elles provoquent des vibrations excessives.
- Les lames sont réversibles, par conséquent, lorsque les parties coupantes sont usées d'un côté, il est possible d'inverser le sens de montage de toutes les lames:
- Généralement, à moins qu'il s'agisse seulement de 1 ou 2 lames, il est nécessaire de les remplacer toutes en même temps afin d'éviter les vibrations.
- Le rotor porte lames (Fig. 15, Réf. C) peut aussi constituer une source de vibrations. Dans ce cas, il est nécessaire de le remplacer.
- Les lames s'usent plus rapidement lorsque le terrain est sec et sableux. Dans ces conditions, il est nécessaire de les remplacer plus souvent.
- Il est recommandé de toujours avoir des lames de rechange en stock.

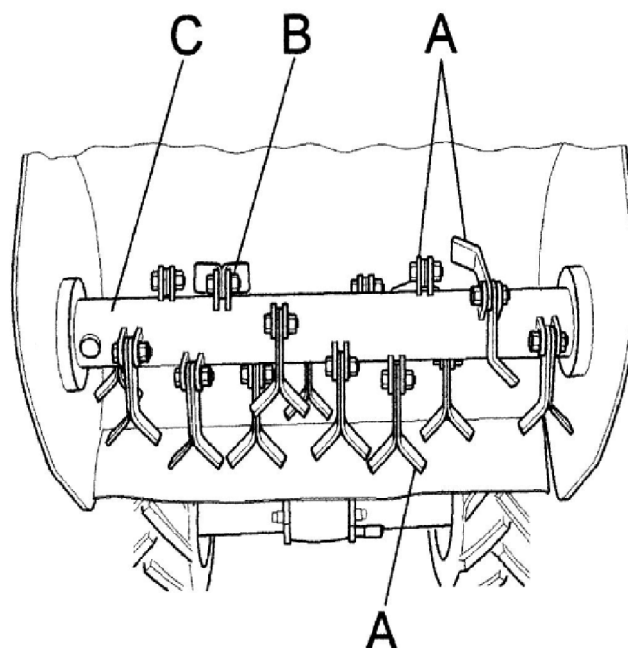
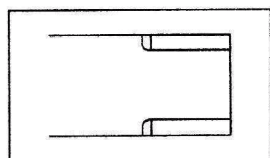


Figure 15

Pour démonter les lames, procéder de la façon suivante :

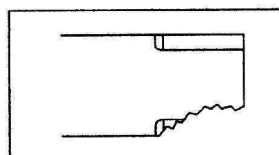
1. Eteindre le moteur et débrancher le câble bougie
2. Régler la hauteur de coupe au maximum
3. Ouvrir le carter avant.
4. Contrôler les conditions des lames
5. Vérifier que les lames ne sont pas fissurées, pliées, excessivement usées ou cassées. Si elles se trouvent dans les conditions indiquées ci-dessous, les monter tournées de 180° ou les remplacer

NOUVELLE
LAME

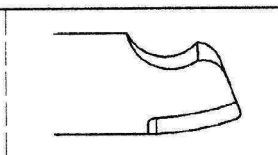


REEMPLACER LAME

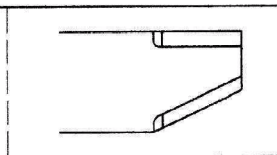
Cassée



Pliée



Limite d'usure



F) AFFÛTAGE LAMES

- 1- Vérifier que les lames ne sont pas fissurées, pliées, excessivement usées ou cassées avant de toute intervention.

2- en présence de lames usagées ou endommagées, contacter exclusivement un atelier de réparation habilité à procéder à l'affûtage ou à la restauration nécessaire des lames.

G) CONTROLE ET VIDANGE HUILE TRANSMISSION

Contrôler le niveau d'huile dans la transmission au moyen du bouchon de niveau (Fig. 16 Réf. A) approprié. Si l'huile sort au moment où l'on enlève ce bouchon, cela signifie que la quantité contenue dans la transmission est encore suffisante. Dans le cas contraire, enlever le bouchon de remplissage indiqué Fig. 16 Réf. A puis rajouter de l'huile SAE 90 . La vidange d'huile doit être effectuée après les 20 premières heures de fonctionnement puis toutes les 100 heures de travail

Pour ce faire, enlever le bouchon de vidange indiqué figure 16 (Réf. B) et laisser couler toute l'huile. Après avoir repositionner le bouchon de vidange, remplir la transmission par le bouchon de remplissage avec de l'huile SAE 90 pour transmission.

Fermer soigneusement le bouchon pour éviter les écoulements d'huile.

La quantité totale d'huile de transmission est 1000 g.

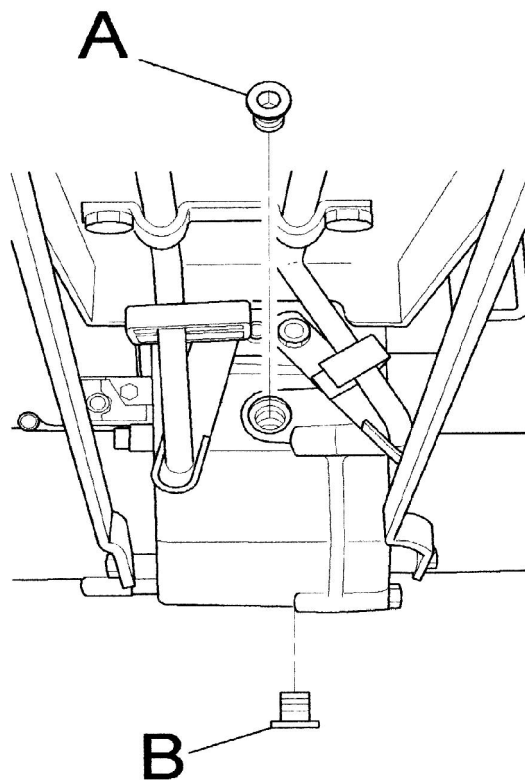


Figure 16

15. ENTRETIEN ET STOCKAGE

- Toute intervention sur la machine doit être exécutée exclusivement par du personnel autorisé.
- Durant les contrôles, les réglages et l'entretien de la machine, toujours éteindre le moteur.
- Attendre son refroidissement avant toute inspection.
- Les carters de protection des courroies (Fig. 9 Réf. D et C) et les protections de la lame (Fig. 1 Réf. H) doivent toujours être installés correctement et être en bon état. En cas de détérioration, les réparer avant de réutiliser la machine.
- Faire attention que les protections de toutes les parties rotatives et en mouvement soient toujours installées à leur place.
- Pour plus de sécurité, lors du remplacement des lames, remplacer aussi les vis et boulons de fixation correspondants, comme indiqué au paragraphe 14 position E.
- Vérifier les tuyaux d'essence. Les remplacer en cas de détérioration ou, dans tous les cas, non au-delà de trois ans, ainsi que les colliers de fixation correspondants. Des tuyaux trop vieux peuvent provoquer des fuites de carburant.
- Contrôler et régler périodiquement l'embrayage d'avance, l'embrayage lame, les freins, l'accélérateur et les sélecteurs de marche et de vitesse réduite/rapide.
- Toutes les 50 heures, graisser les dispositifs de déblocage roues en enlevant la vis centrale indiquée Fig. 17 (Réf. A). Enlever la roue avec le moyeu puis graisser la partie découverte (Fig. 17, Réf. B) et remonter la roue.

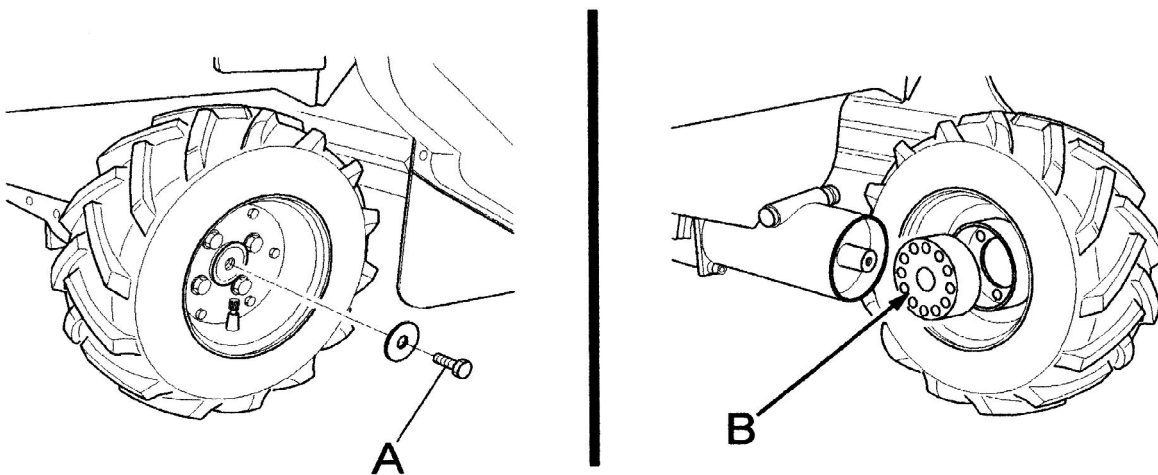


Figure 17

- Recouvrir la machine d'une bâche après avoir attendu que le moteur et le silencieux soient refroidis.
- Dans un garage agréé, faire remplacer le frein lame et le frein de stationnement au cas où ils n'effectueraient pas complètement leur fonction de sécurité.
- Il est interdit de positionner/abandonner sur la tondobroyeuse des outils, objets étrangers et tout autre susceptible de nuire à la sécurité des personnes et/ ou au bon état de la machine.

- Après utilisation, stocker la machine de façon que les enfants ne puissent l'atteindre. Toujours laisser la machine se refroidir avant de la ranger.
- Après utilisation, stocker la machine dans un endroit où les vapeurs de carburant ne peuvent atteindre de flammes libres ou d'étincelles.
- En cas de périodes de stockage prolongées, vider complètement le réservoir du carburant.

L'utilisation de la machine ne nécessite pas d'éclairage particulier.

Dans tous les cas, un niveau minimum d'éclairage environnemental (p.ex. 200 lux) est nécessaire afin de pouvoir lire les affichages de signalisation et intervenir sans risque dû à une faible luminosité.

16. NETTOYAGE DE LA MACHINE

Procéder de la façon suivante :

- Eteindre le moteur et débrancher le fil de la bougie ;
- Nettoyer le moteur et l'extérieur de la machine avec un chiffon imprégné d'huile
- Nettoyer chaque partie de la machine, spécialement le démarrage, le filtre à air, le silencieux et le carburateur. Il est recommandé de respecter les instructions figurant dans le manuel du moteur.
- Nettoyer l'intérieur du carter de protection courroie (Fig. 9, Réf. D) avec un jet d'air.
- Pour nettoyer l'intérieur du carter lame (Fig. 1 Réf. H), laver avec un jet d'eau immédiatement après le travail tant qu'il est encore humide.
- Durant le lavage, couvrir soigneusement et protéger du jet d'eau les éléments électriques du moteur, le carburateur, le filtre à air et l'échappement du silencieux afin d'éviter tout problème au moteur.
- Pour nettoyer la zone des lames, il est nécessaire d'utiliser un outil (bâton en bois).

17. ARRÊTS SAISONNIERS

Pour préserver la tondobroyeuse durant les périodes d'inactivité, procéder comme suit :

- Positionner la machine sur un terrain plat, consistant et propre.
- Les éventuels résidus d'huile présents sur le sol à l'endroit où se trouve la machine sont susceptibles de provoquer des dommages irréparables aux chenilles.
- Débrancher le fil de la bougie ;
- Nettoyer soigneusement la machine comme indiqué au paragraphe (nettoyage de la machine).
- Vérifier que le serrage des vis et boulons est correct.
- Effectuer les retouches de peinture aux endroits découverts durant l'utilisation.
- Stocker la machine dans un local sec et propre.
- Vider le réservoir en respectant scrupuleusement les instructions fournies dans le manuel du moteur .
- Contrôler périodiquement la pression des pneus et la rétablir si nécessaire.
- Lubrifier toutes les parties mobiles et effectuer les réparations dont la machine a besoin.

18. MISE HORS-SERVICE ET ELIMINATION

A la fin de la vie opérationnelle de la tondobroyeuse, l'utilisateur doit se charger de son démontage et de l'élimination des matériels qui la composent, conformément aux directives CEE ou aux normes en vigueur dans le pays d'utilisation, en prenant des précautions, particulièrement en ce qui concerne les matières ayant des conséquences sur l'environnement, à savoir :

- Pièces en plastique
- Pièces en caoutchouc
- Câbles électriques recouverts
- Moteur à essence
- Pièces métalliques
- Substances toxiques

19. SERVICE APRES-VENTE

L'entretien ordinaire doit être effectué conformément aux instructions figurant dans ce manuel. Pour tous les cas non compris et tout autre type d'assistance, il est conseillé de contacter directement le revendeur en faisant référence aux informations indiquées sur la plaquette signalétique affichée sur la machine.

Une référence correcte garantit des réponses rapides et précises.

Pour une livraison rapide des pièces détachées, il est nécessaire que les informations suivantes soient indiquées dans la commande :

- Modèle de machine et numéro de série
- Description du composant et quantité désirée

Pour tout type d'intervention concernant le moteur, il est recommandé de contacter le service après-vente agréé du fabricant du moteur (voir manuel du moteur fourni en dotation)

20. GARANTIE

La tondobroyeuse est garantie pendant 12 mois à partir de la date d'achat, (dans la limite de 50 heures à partir de la date d'achat en cas d'usage privé) ou pendant 6 mois (dans la limite de 50 heures en cas d'usage commercial), à l'exclusion du moteur, pour lequel la garantie est celle fournie par le fabricant de ce dernier.

Le fabricant remplacera sans les facturer les pièces reconnues défectueuses. La main-d'œuvre et les frais de transport nécessaires sont à la charge de l'acheteur.

Pour tout problème ou demande de réparation, contacter le revendeur. Les demandes de garantie doivent être transmises par l'intermédiaire des revendeurs autorisés par le fabricant. Les éventuels dommages attribuables au transport doivent être communiqués immédiatement au revendeur.

En ce qui concerne les matériels que nous ne fabriquons pas, plus particulièrement le moteur, il est nécessaire de suivre les instructions des fabricants respectifs. Par conséquent, les éventuelles demandes de réparation doivent être adressées au service après-vente spécifique dans les secteurs correspondants.

Au cas où l'entretien de la machine serait exécuté de façon non conforme aux instructions fournies, avec des pièces détachées non originales ou sans l'autorisation écrite du fabricant, ou, dans tous les cas, de façon à nuire au bon état et à modifier les caractéristiques, le fabricant décline toute responsabilité concernant la sécurité des personnes et le fonctionnement défectueux de la machine.

Toute intervention de modification non autorisée annule la garantie définie contractuellement.

21. MARQUAGE CE

La plaquette signalétique avec la marque CE indique les principales caractéristiques et les données d'identification de la tondebroyeuse.

- Coordonnées du fabricant
- Modèle de machine
- Numéro de série
- Année de fabrication
- Puissance en kW
- Poids en kg

Ces informations ne doivent absolument pas être détériorées ni modifiées.

L'utilisateur est chargé de conserver la plaquette signalétique en bon état, propre et lisible.

La position de la plaquette signalétique CE sur la machine est indiquée sur la figure 18 ci-dessous.

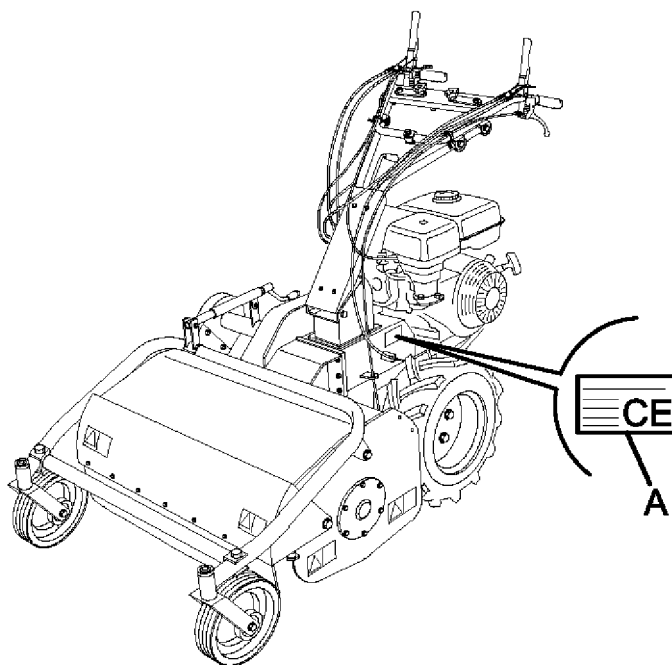


Figure 18

22. DIAGNOSTIC

Le tableau suivant indique certains problèmes susceptibles de se présenter durant le fonctionnement.

INCONVENIENT	CAUSE	SOLUTION
L'évacuation de l'herbe est insuffisante	<ol style="list-style-type: none"> 1. l'herbe est mouillée 2. l'herbe est trop haute 3. La hauteur de coupe est trop basse 4. la vitesse du moteur est insuffisante 5. la vitesse d'avance est excessive 6. accumulations d'herbe dans le carter lames 	<ol style="list-style-type: none"> 1. attendre que l'herbe sèche 2. exécuter deux passes en modifiant la hauteur de coupe 3. augmenter la hauteur de coupe 4. accélérer le moteur au maximum 5. réduire la vitesse d'avance 6. nettoyer l'intérieur du carter lames
La machine ne coupe pas complètement l'herbe	<ol style="list-style-type: none"> 1. la vitesse d'avance est excessive 2. la vitesse du moteur est insuffisante 3. l'herbe est trop haute 4. les lames sont usées ou cassées 5. accumulations d'herbe dans le carter lames 	<ol style="list-style-type: none"> 1. réduire la vitesse d'avance 2. accélérer le moteur au maximum 3. exécuter deux passes en modifiant la hauteur de coupe 4. remplacer les lames 5. nettoyer l'intérieur du carter lames
La machine scalpe le sol	<ol style="list-style-type: none"> 1. la hauteur de coupe est trop basse 2. le sol est ondulé 3. le terrain est irrégulier 	<ol style="list-style-type: none"> 1. augmenter la hauteur de coupe 2. modifier le schéma de coupe (ex. direction) 3. augmenter la hauteur de coupe
La courroie glisse	<ol style="list-style-type: none"> 1. la tension de la courroie est insuffisante 2. accumulations d'herbe dans le carter lames 3. la courroie est usée 	<ol style="list-style-type: none"> 1. régler la tension de la courroie 2. nettoyer l'intérieur du carter lames 3. remplacer la courroie
La machine vibre excessivement	<ol style="list-style-type: none"> 1. accumulations d'herbe dans le carter lames 2. la courroie est endommagée 3. les lames sont pliées ou cassées 4. le rotor lames est déformé 	<ol style="list-style-type: none"> 1. nettoyer l'intérieur du carter lames 2. remplacer la courroie 3. remplacer les lames 4. remplacer le rotor
Le moteur va en surcharge durant le travail	<ol style="list-style-type: none"> 1. la vitesse du moteur est insuffisante 2. les lames sont usées 3. la vitesse d'avance est excessive 4. l'herbe s'est accumulée ou enroulée sur le rotor 5. l'herbe est trop haute 6. la hauteur de coupe est trop basse 	<ol style="list-style-type: none"> 1. Accélérer le moteur au maximum 2. Invertir la position des lames ou les remplacer 3. Diminuer la vitesse d'avance 4. Dégager l'herbe du rotor lames 5. Exécuter deux passes en modifiant la hauteur de coupe 6. Augmenter la hauteur de coupe

INCONVENIENT	CAUSE	SOLUTION
la machine tend à s'échapper le long da pente	<ol style="list-style-type: none"> 1. le terrain est trop instable 2. la coupe est effectuée transversalement 	<ol style="list-style-type: none"> 1. attendre que le terrain soit sec 2. intervenir en ligne de pente maximum
Le groupe de coupe projette du matériel vers l'extérieur	<ol style="list-style-type: none"> 1. la protection avant est levée 2. le couvercle avant est ouvert 3. la coupe est effectuée en marche arrière 	<ol style="list-style-type: none"> 1. abaisser la protection avant 2. fermer correctement le couvercle avant 3. travailler uniquement en marche avant

MOTEUR

INCONVENIENT	CAUSE	SOLUTION
Le moteur a du mal à démarrer	<ol style="list-style-type: none"> 1. l'accélérateur n'est pas en position de démarrage 2. Le starter n'est pas enclenché 3. L'essence n'arrive pas 4. Présence de bulles d'air ou d'eau dans les tuyaux d'essence 5. l'huile visqueuse empêche la rotation 6. bobine ou centrale d'allumage en panne 7. bougie en mauvais état 	<ol style="list-style-type: none"> 1. déplacer l'accélérateur sur la position intermédiaire 2. à froid, enclencher le starter pour le démarrage 3. contrôler le réservoir carburant et le nettoyer de l'eau et des sédiments, contrôler que le robinet d'essence est ouvert. 4. Contrôler les tuyaux et colliers, les réparer ou les remplacer s'ils sont endommagés 5. Utiliser de l'huile d'une viscosité adaptée à la température 6. Remplacer la bobine ou la centrale d'allumage 7. Nettoyer ou remplacer la bougie. Régler la distance entre les électrodes.
La puissance est faible	<ol style="list-style-type: none"> 1. Absence de carburant 2. Filtre à air obstrué 3. Les colliers élastiques sont usées 	<ol style="list-style-type: none"> 1. Mettre du carburant dans le réservoir 2. Nettoyer le filtre à air 3. Remplacer les colliers élastiques
Le moteur s'arrête soudainement	<ol style="list-style-type: none"> 1. Absence de carburant 2. Le robinet d'essence est fermé 	<ol style="list-style-type: none"> 1. Mettre du carburant dans le réservoir 2. Ouvrir le robinet d'essence
Les gaz d'échappement sont foncés	<ol style="list-style-type: none"> 1. Le carburant est de mauvaise qualité 2. Le niveau d'huile moteur est excessif 	<ol style="list-style-type: none"> 1. Le remplacer par du carburant de bonne qualité 2. Ramener l'huile moteur à un niveau correct
Le moteur fume noir et la puissance est faible	<ol style="list-style-type: none"> 1. Le filtre à air est bouché 2. le starter n'est pas complètement ouvert 	<ol style="list-style-type: none"> 1. nettoyer le filtre à air 2. désactiver complètement le starter

INCONVENIENT	CAUSE	SOLUTION
Les gaz d'échappement sont de couleur bleu-ciel	<ol style="list-style-type: none"> 1. le niveau d'huile moteur est excessif 2. les colliers élastiques sont usés 	<ol style="list-style-type: none"> 1. Ramener l'huile moteur à un niveau correct 2. Remplacer les colliers élastiques
Le pot d'échappement rougit suite à une surchauffe	<ol style="list-style-type: none"> 1. Le filtre à air est bouché 2. l'intérieur du démarrage auto-enroulant est bouché par des résidus d'herbe 	<ol style="list-style-type: none"> 1. nettoyer le filtre à air 2. nettoyer le carter du démarrage auto-enroulant

Dans tous les cas où les incon vénients ne pourraient être facilement résolus ou en cas de doute, il est recommandé de s'adresser au revendeur.



DECLARATION DE CONFORMITE' CE

Nous soussignés

**ACTIVE SRL
VIA DELMONCELLO, 12
26037 SAN GIOVANNI IN CROCE (CR)
TEL +39 0375-91742 FAX +39 0375-91684
MAIL: vendite@active-srl.com**

Fabricants et Dépositaires de la Documentation,
déclarons sous notre propre responsabilité que la machine neuve

type :	BROYEUR A FLEAUX
modèle :	AC 942 PRO
pouissance du moteur:	8.2 kW
numéro de série :	160001
année de production:	2016

définie comme suit :

Machine à usage agricole, destinée à la coupe de sarments, herbe et ronces

est conforme aux conditions requises essentielles de sécurité et de santé de la Directive 2006/42/CE et 2004/108/CE.

Norme applicable : EN 12733.

Lieu et date
San Giovanni in Croce, 15/07/2016

Signature: Ing. Alberto Griffini
(Représentant légal)

A handwritten signature in black ink, appearing to read "A. Griffini", is written below the printed name and title.



ACTIVE s.r.l. Via Delmoncello, 12 - 26037 S. Giovanni in Croce (CR)
Tel. 0375-91742 - Fax 0375-91684

email ITALY : vendite@active-srl.com
email EXPORT : mail@active-srl.com

www.active-srl.com



You Tube
Broadcast Yourself™

