

# **AC 621**

*Manuale di istruzioni per l'uso e la manutenzione*

*Safety and operation instruction*

*Manuel d'instructions et de mise en route*

**Made in Italy**



# - MANUALE TRINCIASARMENTI -

## INDICE

|     |  |                |
|-----|--|----------------|
| 1.  | USO DEL MANUALE  | <i>pag. 4</i>  |
| 2.  | SEGNALI PRESENTI SULLA MACCHINA                                | <i>pag. 5</i>  |
| 3.  | DATI TECNICI   | <i>pag. 8</i>  |
| 4.  | SOLLEVAMENTO E TRASPORTO                                       | <i>pag. 9</i>  |
| 5.  | PARTI PRINCIPALI DELLA MACCHINA                                | <i>pag. 10</i> |
| 6.  | COMANDI E REGOLAZIONI  | <i>pag. 12</i> |
| 7.  | ISTRUZIONI MONTAGGIO STEGOLE E SUPPORTO<br>ANTERIORE CON RUOTE | <i>pag. 14</i> |
| 8.  | INFORMAZIONI RELATIVE ALLA SICUREZZA                           |                |
|     | A) PRESCRIZIONI GENERALI                                       | <i>pag. 15</i> |
|     | B) ADDESTRAMENTO   | <i>pag. 15</i> |
|     | C) PREPARAZIONE  | <i>pag. 15</i> |
|     | D) USO OPERATIVO   | <i>pag. 16</i> |
|     | E) DOPO IL LAVORO  | <i>pag. 17</i> |
| 9.  | TRASPORTO DELLA MACCHINA                                       | <i>pag. 18</i> |
| 10. | SISTEMI DI SICUREZZA E PROTEZIONE                              | <i>pag. 19</i> |
| 11. | OPERAZIONI DA ESEGUIRE PRIMA DELL'AVVIAMENTO                   | <i>pag. 19</i> |
| 12. | AVVIAMENTO E GUIDA DEL TRINCIASARMENTI                         | <i>pag. 20</i> |
| 13. | CONSIGLI UTILI PER L'OPERAZIONE DI TAGLIO                      | <i>pag. 22</i> |
| 14. | CONTROLLI  |                |
|     | A) CONTROLLO PRESSIONE PNEUMATICI                              | <i>pag. 22</i> |
|     | B) REGOLAZIONE CAVI DI COMANDO                                 | <i>pag. 23</i> |
|     | C) REGOLAZIONE FRENI   | <i>pag. 25</i> |
|     | D) SOSTITUZIONE E REGOLAZIONE CINGHIE                          | <i>pag. 26</i> |
|     | E) CONTROLLO E SOSTITUZIONE LAME                               | <i>pag. 29</i> |
|     | F) AFFILATURA LAME   | <i>pag. 30</i> |
|     | G) CONTROLLO E SOSTITUZIONE OLIO TRASMISSIONE                  | <i>pag. 31</i> |
| 15. | MANUTENZIONE ED IMMAGAZZINAMENTO                               | <i>pag. 32</i> |
| 16. | PULIZIA DELLA MACCHINA   | <i>pag. 33</i> |
| 17. | SOSTE STAGIONALI   | <i>pag. 33</i> |
| 18. | MESSA FUORI SERVIZIO E ROTTAMAZIONE                            | <i>pag. 34</i> |
| 19. | ASSISTENZA TECNICA   | <i>pag. 34</i> |
| 20. | GARANZIA   | <i>pag. 34</i> |
| 21. | MARCATURA CE   | <i>pag. 35</i> |
| 22. | DIAGNOSTICA  | <i>pag. 36</i> |

Allegato 1. Note

Allegato 2. Dichiarazione di conformità CE

# Manuale d'uso e manutenzione

## TRINCIASARMENTI MOD. AC-621

### PREMESSA

La macchina deve essere utilizzata limitatamente allo scopo a cui è stata destinata, quindi per uso agricolo, nel taglio di sarmenti, erba e sterpi.

Qualsiasi uso diverso da quello dichiarato, non compreso o deducibile dal presente Manuale e dal Manuale del Motore qui accluso, è da considerarsi "NON AMMESSO".

Il mancato rispetto delle istruzioni contenute nel presente Manuale e nel Manuale del Motore esime il costruttore da qualsiasi responsabilità, in particolare per danni di ogni natura generati da uso improprio o non corretto, da negligenze, interpretazioni superficiali o mancato rispetto dei requisiti di sicurezza qui riportati.

Farsi spiegare dal rivenditore come utilizzare la macchina nelle migliori condizioni di sicurezza.

Eseguire sempre i controlli prescritti, prima di ogni utilizzo della macchina.

Per qualsiasi dato non compreso o non deducibile dalle pagine a seguire si raccomanda di consultare direttamente il costruttore.

## 1. USO DEL MANUALE

Il presente Manuale si compone di pagine numerate e degli allegati citati nell'indice.

Prima della messa in funzione della macchina l'utilizzatore deve leggere attentamente questo manuale di istruzioni oltre al Manuale del Motore fornito in allegato.

L'impiego del trinciasarmenti da parte di più operatori (singolarmente), comporta che ognuno di essi prenda attentamente in esame il Manuale di istruzione ed il Manuale del Motore **prima dell'uso**.

I manuali sopra menzionati sono parte integrante della macchina e dovranno quindi essere conservati integri ed in buono stato, in luogo noto facilmente accessibile, per tutta la vita operativa del trinciasarmenti, anche nel caso di passaggio ad altro utilizzatore. Il loro scopo è fornire le informazioni necessarie all'uso competente e sicuro del prodotto. In caso di deterioramento o più semplicemente per ragioni di approfondimento tecnico ed operativo, si può consultare direttamente il Costruttore. Lo spazio predisposto alla fine del Manuale del trinciasarmenti serve alle eventuali annotazioni di completamento.

Nel seguito del presente Manuale le informazioni rilevanti ai fini della sicurezza sono evidenziate all'interno di appositi riquadri con la scritta "ATTENZIONE".

### ATTENZIONE

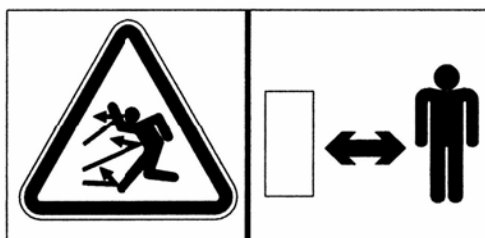
*Questa dicitura intende richiamare l'attenzione dell'utilizzatore su zone o movimenti pericolosi. Inoltre viene utilizzata nel caso in cui il mancato rispetto delle istruzioni potrebbe provocare danni alle persone, agli animali e/o alle cose.*

## 2. SEGNALI PRESENTI SULLA MACCHINA

I simboli utilizzati come affissioni sulla macchina per segnalare i pericoli durante l'uso e la manutenzione sono i seguenti:



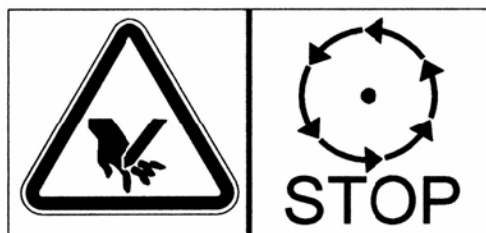
E' NECESSARIO LEGGERE IL MANUALE FORNITO IN DOTAZIONE



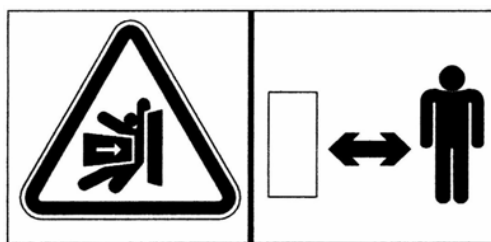
PERICOLO DI LANCIO OGGETTI MANTENERE LA DISTANZA DI SICUREZZA



DURANTE LA MANUTENZIONE STACCARE SEMPRE IL CAVO DELLA CANDELA DEL MOTORE



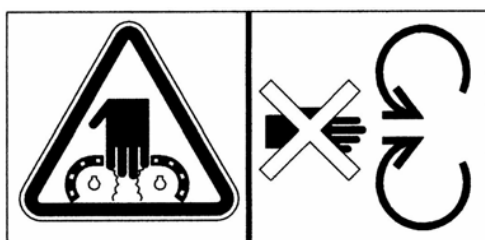
PERICOLO DI CESCOIAMENTO MANI ARRESTARE IL MOTORE



PERICOLO DI SCHIACCIAMENTO MANTENERE LA DISTANZA DI SICUREZZA



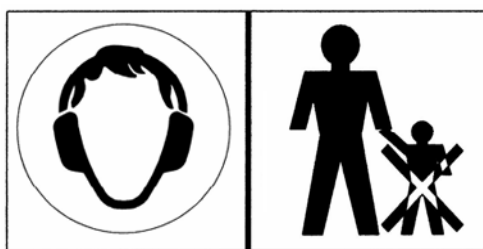
PERICOLO DI CESCOIAMENTO ARTI SUPERIORI ED INFERIORI.  
NON INSERIRE MANI E PIEDI NELL'UTENSILE  
DI TAGLIO IN MOVIMENTO



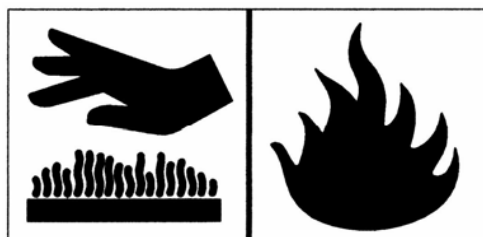
PERICOLO DI CONVOGLIAMENTO ALL'INTERNO DI PARTI ROTANTI. NON  
INSERIRE LE MANI NEGLI ORGANI ROTANTI



PERICOLO DI LANCIO OGGETTI. OBBLIGO DI INDOSSARE  
PROTEZIONI SUGLI OCCHI



OBBLIGO DI INDOSSARE PROTEZIONI AURICOLARI. VIETATA LA PRESENZA DI BAMBINI NEL RAGGIO DI AZIONE DELLA MACCHINA



ATTENZIONE PARTI CALDE. PERICOLO DI SCOTTATURE. RISCHIO DI INCENDIO

È assolutamente necessario riconoscere il significato delle affissioni di pericolo e mantenerne leggibile il messaggio. In caso di deterioramento tali segnali devono essere immediatamente sostituiti impedendo l'uso della macchina finché sprovvista degli stessi. Si raccomanda di rispettare le avvertenze richiamate sulle affissioni. Consultare questa pagina ogni volta che sorgeranno dubbi sul loro significato.

### 3. DATI TECNICI

|   |          |                                      |
|---|----------|--------------------------------------|
| MODELLO:  |          | <b>AC-621</b>                        |
| TIPO MOTORE   |          | benzina                              |
| MARCA/MODELLO MOTORE                                      |          | HONDA GX200                          |
| POTENZA MOTORE (kW):                                      |          | 4,1                                  |
| FILTRO MOTORE   |          | a bagno d'olio                       |
| LARGHEZZA DI LAVORO (cm)                                  |          | 60                                   |
| ALTEZZA DI TAGLIO   |          | regolabile da 20 a 80 mm             |
| SISTEMA DI TAGLIO   |          | rotore a 32 lame                     |
| MARCE   |          | 2 marce avanti - 1 marce indietro    |
| TRASMISSIONE  |          | meccanica                            |
| INGRANAGGI  |          | a bagno d'olio                       |
| VELOCITA' (km/h):   | avanti   | (1) 1,63 - (2) 1,90                  |
|   | indietro | (1) 1,63                             |
| MECCANISMO DI SBLOCCAGGIO DELLE RUOTE                     |          | meccanico                            |
| AVVIAMENTO  |          | autoavvolgente                       |
| FRENO DI STAZIONAMENTO                                    |          | su trasmissione ruote                |
| FRENO ROTORE  |          | sulla trasmissione rotore            |
| MANUBRIO  |          | regolabile in altezza e lateralmente |
| RUOTE   |          | Tractor 13x5.00-6"                   |
| DIMENSIONI L x W x H (mm)                                 |          | 1650X710X960                         |
| PESO (kg)   |          | 138                                  |
| VALORE DI PRESSIONE ACUSTICA misurato secondo la EN 12733 |          | 89 dBA                               |
| VALORE DI POTENZA ACUSTICA misurato secondo la EN 12733   |          | LWA 98 dBA                           |
| VALORE DI VIBRAZIONI TRASMESSE ALLE STEGOLE (EN 12733) AW |          | 1,88 m/s <sup>2</sup>                |

#### Condizioni ambientali

Salvo diversa precisazione all'ordine si intende che la macchina deve essere prevista per funzionare regolarmente nelle condizioni ambientali di cui ai punti seguenti.

Condizioni ambientali diverse da quelle prescritte possono causare rotture meccaniche con conseguenti situazioni di pericolo per le persone.



## **ALTITUDINE**

L'altitudine del luogo nel quale la macchina verrà installata non sarà superiore a 1500 m sul livello del mare.

## **TEMPERATURA**

Temperatura ambiente minima: -5°C

Temperatura ambiente massima: +50°C

## **CONDIZIONI ATMOSFERICHE**

L'equipaggiamento elettrico è in grado di funzionare correttamente in condizioni atmosferiche con umidità relativa non superiore al 50% a temperatura di 40°C e al 90% con temperatura non superiore a 20°C (senza condensa).

## **ATMOSFERA CON RISCHIO DI ESPLOSIONE E/O INCENDIO**

La macchina standard qui descritta non è predisposta per lavorare in ambienti con atmosfera esplosiva o con rischio d'incendio.

## **4. SOLLEVAMENTO E TRASPORTO**

Tutto il materiale viene accuratamente controllato dal costruttore prima della spedizione. Il trinciasarmenti viene consegnato in una singola gabbia in legno oppure in un singolo cartone con il manubrio ed il supporto anteriore con ruote smontati.

Al ricevimento della macchina accertarsi che la stessa non abbia subito danni durante il trasporto o che l'eventuale imballo non sia stato manomesso con conseguente asportazione di parti dall'interno. Nel caso si riscontrassero danni o parti mancanti avvisare immediatamente il vettore ed il costruttore producendo documentazione fotografica.

Dopo il montaggio del manubrio, del supporto con ruote anteriori e della barra di protezione, seguendo le istruzioni riportate al paragrafo 7 del presente manuale, la macchina può essere movimentata sulle proprie ruote.

Il costruttore non risponde di rotture dovute al trasporto della macchina dopo la consegna.

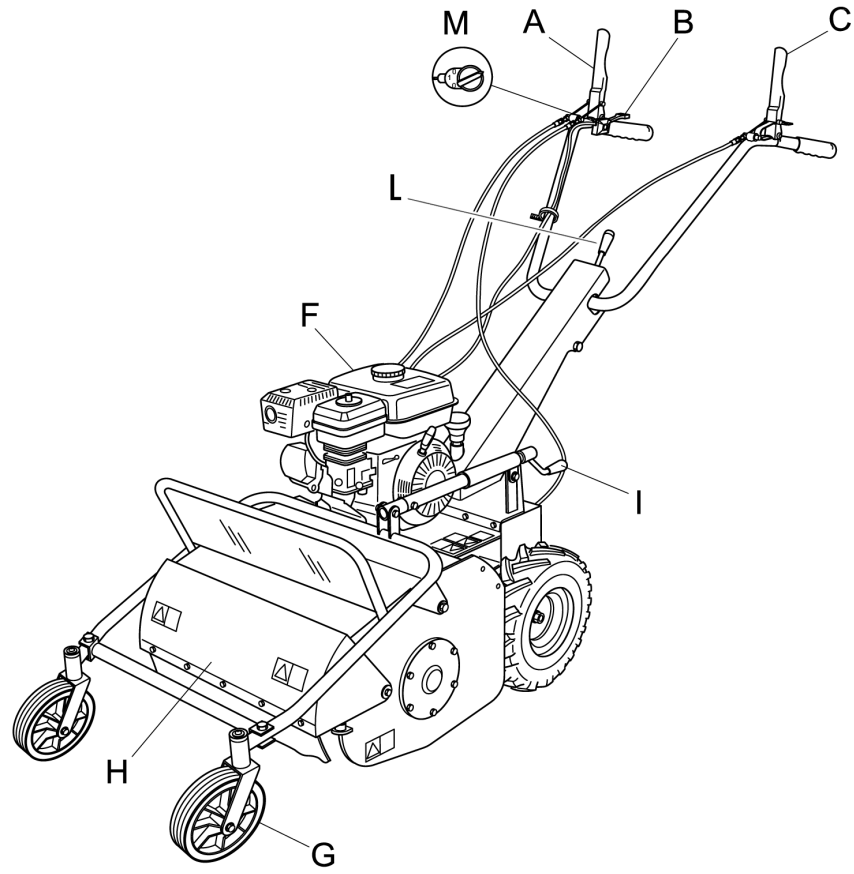
### **ATTENZIONE**

*Durante la movimentazione si deve operare con estrema cautela onde evitare ribaltamenti. Evitare pendenze elevate onde evitare di perderne il controllo. Assicurarsi che non vi siano persone esposte in zona pericolosa.*

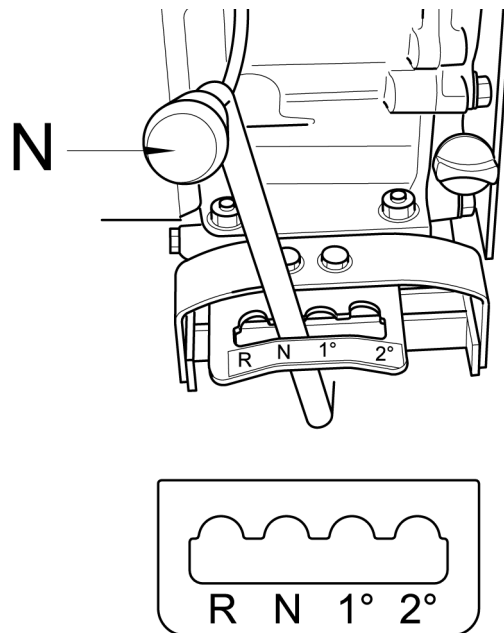
## **5. PARTI PRINCIPALI DELLA MACCHINA**

La macchina si compone delle seguenti parti principali :

- A - LEVA FRIZIONE AVANZAMENTO MACCHINA
- B - LEVA COMANDO ACCELERATORE
- C - PERNO BLOCCAGGIO/SBLOCCAGGIO RUOTE ANT.
- D - LEVA FRIZIONE INNESTO ROTORE LAME
- E - LEVA SBLOCCAGGIO RUOTA DESTRA
- E1 - LEVA SBLOCCAGGIO RUOTA SINISTRA
- F - MOTORE
- G - RUOTE ANTERIORI
- H - PROTEZIONE ANTERIORE
- I - LEVA REGOLAZIONE ALTEZZA TAGLIO
- L - LEVA REGOLAZIONE ALTEZZA MANUBRIO
- M - INTERRUTTORE DI ACCENSIONE /SPEGNIMENTO (1/0)
- N - LEVA SELETTORE MARCE



**Figura 1**



**Figura 2**

## 6. COMANDI E REGOLAZIONI

### A) LEVA FRIZIONE AVANZAMENTO MACCHINA

La leva ha due sole posizioni : innesto e disinnesto. Abbassare la leva per innestare la frizione e rilasciarla per disinnestare la frizione. Il freno di stazionamento è collegato a questa leva. Quindi, rilasciando la leva, si aziona automaticamente il freno e la macchina si ferma sul posto .

### B) LEVA COMANDO ACCELERATORE

Serve per regolare il numero di giri del motore in funzione delle operazioni da eseguire. Quindi al momento dell'accensione la leva verrà posizionata sul minimo mentre durante il lavoro la si posizionerà in base alle esigenze di utilizzo.

### C) PERNI BLOCCAGGIO/SBLOCCAGGIO RUOTE ANT.

In posizione di disinnesto, i perni consentono alle ruote anteriori di ruotare liberamente

In posizione di innesto nell'apposita sede della forcella portaruote, i perni consentono alle ruote anteriori di procedere in una sola direzione prestabilita. Si utilizza il trinciasarmenti con i perni innestati per lavorare in pendenza ed evitare possibili slittamenti.

#### ATTENZIONE

Prima di effettuare il cambio di direzione disinnestare i perni liberando le ruote anteriori

### D) LEVA FRIZIONE ROTORE LAME

Serve per innestare e disinnestare la rotazione del rotore porta lame. Abbassare la leva per innestare la frizione e rilasciarla per disinnestare la frizione. Il freno lame è collegato a questa leva. Quindi, rilasciando la leva, si aziona automaticamente il freno ed il rotore si ferma in pochi secondi.

#### ATTENZIONE

*Indipendentemente dalla posizione della frizione di avanzamento, il rotore lame ruota ad elevata velocità se il motore è acceso e la frizione lame è innestata.*

### E e E1) LEVE SBLOCCAGGIO RUOTA DESTRA E SINISTRA

Servono per agevolare il cambio di direzione durante l'avanzamento o la movimentazione della macchina.

#### ATTENZIONE

*Non utilizzare le leve di sbloccaggio in alternativa alla frizione di avanzamento perché azionando contemporaneamente le due leve di sbloccaggio ruote, viene automaticamente escluso il freno di stazionamento ed annullata quindi la sua funzione di sicurezza. Questa precauzione è da rispettare soprattutto quando si lavora in pendenza.*

### G) RUOTE ANTERIORI

Rappresentano il supporto anteriore della macchina e contribuiscono a consentire la regolazione dell'altezza di taglio.

## **H) PROTEZIONE ANTERIORE**

La protezione anteriore (Fig. 1 rif. H) si apre o si chiude automaticamente in funzione del volume dell'erba da tagliare. E' vietato utilizzare la macchina lasciando la protezione aperta. Questo potrebbe causare la proiezione di oggetti.

La protezione può essere fissata in posizione aperta solamente durante la sostituzione dei coltelli a macchina completamente spenta.

## **I) LEVA REGOLAZIONE ALTEZZA DI TAGLIO**

Serve per regolare l'altezza di taglio. Attenzione: se l'altezza di taglio è regolata troppo bassa si verificano i seguenti effetti negativi:

- Proiezione verso l'esterno di oggetti estranei, come pietre, ecc..
- Accumuli di terra e fango all'interno del carter protezione rotore. Di conseguenza lo scarico dell'erba non può avvenire regolarmente.
- Veloce usura delle lame e possibilità che queste si spezzino.

## **M) INTERRUTTORE DI ACCENSIONE**

Interruttore a due posizioni :

(1) per l'accensione del motore

(0) per lo spegnimento del motore

## **N) LEVA SELETTORE MARCE**

Questa leva consente di selezionare la velocità di avanzamento della macchina.

Le posizioni caratterizzate dai numeri indicano le velocità 1° e 2°, la lettera N indica la folle e la lettera R indica la retromarcia.

### **ATTENZIONE**

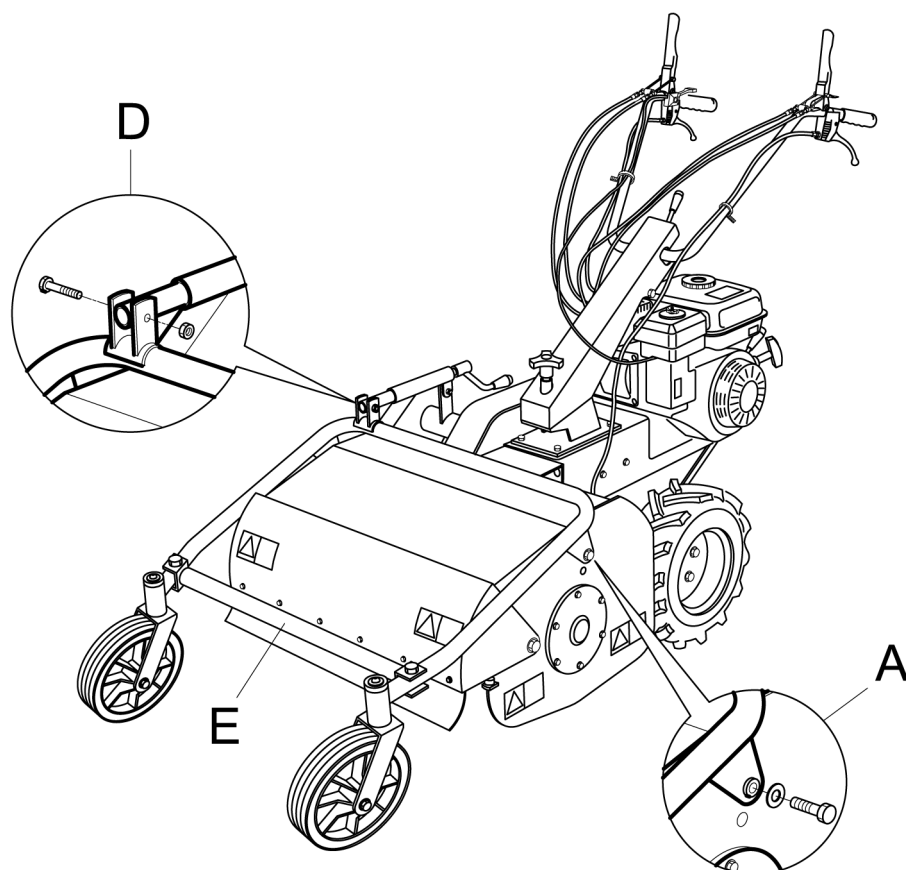
*Assicurarsi di selezionare correttamente la posizione delle leva (Fig. 2 pos N ) e che questa risulti saldamente bloccata in posizione; se ciò non dovesse avvenire azionare brevemente la leva avanzamento (Fig. 1 Pos. A) per consentire il corretto innesto delle velocità. Quanto sopra descritto potrà essere utile in particolare modo nelle prime ore di funzionamento della macchina.*

## 7. ISTRUZIONI DI MONTAGGIO DELE SUPPORTO ANTERIORE CON RUOTE

Il trinciasarmenti viene consegnato con il supporto anteriore con ruote smontato. Rimuovere l'imballo di legno o cartone da smaltire correttamente( in accordo alle normative vigenti).

Per il montaggio, procedere poi nel modo seguente :

- Posizionare il supporto con ruote anteriore collegando il canotto di regolazione altezza (Fig. 3 rif. D) tramite la vite e la rondella fornite in dotazione. Fissarlo inoltre a entrambi i lati del cofano tramite le viti, rondelle e distanziali in dotazione, come indicato in Fig. 3 rif. A.
- Montare la barra di protezione (Fig.3 rif. E) negli appositi fori presenti sui due lati anteriori del supporto ruote tramite la vite, la rondella ed il dado forniti in dotazione.



**Figura 3**

Prima dell'avviamento occorre che la macchina sia correttamente montata in ogni sua parte.

## **8. INFORMAZIONI RELATIVE ALLA SICUREZZA**

Prima di utilizzare il trinciasarmenti è indispensabile che l'operatore abbia recepito le avvertenze, i divieti e le descrizioni cautelative riportate nel presente manuale e nel manuale del motore: l'incolumità dell'operatore, di terze persone, di animali e di cose è in strettissima relazione al rispetto delle prescrizioni.

### **A) PRESCRIZIONI GENERALI**

- È vietato impiegare il trinciasarmenti per funzioni diverse da quella prevista.
- È vietato salire sul trinciasarmenti e/o farsi trasportare.
- È vietato manomettere i dispositivi di sicurezza e di protezione.
- È vietato apportare modifiche per l'adattamento di dispositivi/oggetti non previsti dal fabbricante.
- Le parti elettriche del motore devono sempre rimanere protette.

### **B) ADDESTRAMENTO**

- Leggere il Manuale d'uso ed il manuale del motore prima di utilizzare la macchina.
- L'uso della macchina non è consentito a minori di 18 anni o a persone che non possiedano i requisiti psicofisici necessari.
- Non utilizzare la macchina in vicinanza di altre persone o all'interno di locali chiusi.
- È vietato introdurre le mani, altre parti del corpo e i vestiti nelle parti in movimento.
- E' vietato avvicinarsi a parti in movimento.
- Prima di ogni intervento di ispezione o assistenza assicurarsi di aver spento il motore e staccato il filo della candela.

### **C) PREPARAZIONE**

- Curare lo spazio operativo attorno alla macchina che deve essere sgombro da ostacoli ed adeguatamente illuminato.
- Prima di avviare il motore, assicurarsi che non vi siano persone, animali o vetture nelle vicinanze.
- Prima di avviare il motore, assicurarsi che entrambe le leve di innesto (frizione di avanzamento (Fig. 1, rif. A) e frizione lama (Fig. 1, rif. D) si trovino nella posizione di disinnesto (rilasciate) ; il freno risulterà automaticamente azionato; quindi posizionare la leva di selettore marce sulla posizione di folle (vedi Fig. 2 Rif. N ).
- Prima di avviare la macchina controllare che le viti, i mezzi di fissaggio e le protezioni siano al loro posto e che le affissioni siano leggibili.
- Quindi: Assicurarsi che i bulloni di fissaggio delle ruote siano ben avvitati.
- Stringere adeguatamente dadi e bulloni di fissaggio delle lame, per evitarne la perdita durante il lavoro. Sostituire le lame se troppo vecchie ed usurate.
- Il coperchio di protezione davanti alle lame ( Fig. 1, rif. H) deve essere sempre chiuso durante l'uso della macchina.
- All'avviamento del motore controllare la posizione delle varie leve di comando ( vedi paragrafo "Comandi e regolazioni").
- Curare l'abbigliamento del personale che opera sulla macchina: indossare un giubbotto con maniche lunghe e ben serrate intorno ai polsi, calzoni lunghi ed attillati, calzature robuste, cappello o elmetto protettivo. Evitare assolutamente di utilizzare indumenti con parti penzolanti, giacche sbottonate o abiti strappati, slacciati o con chiusure lampo aperte per evitare il rischio di contatto con parti in movimento.
- È obbligatorio indossare gli occhiali di protezione e l'utilizzo di protezioni auricolari. E' obbligatorio inoltre indossare guanti protettivi durante il funzionamento e la manutenzione della macchina.

- Non accendere e far funzionare il trinciasarmenti in ambienti chiusi perchè lo scarico del motore contiene ossido di carbonio, che è incolore, inodore e insapore ed estremamente pericoloso.
- Utilizzare la massima cautela nel movimentare i carburanti. Sono infiammabili ed i vapori sono esplosivi :
  - Utilizzare solamente un contenitore approvato
  - Fate attenzione a non togliere i tappi del carburante e a non rabboccare il serbatoio carburante con il motore in moto.
  - Consentite al motore di raffreddarsi prima di fare rifornimento.
  - Non fumate durante tale operazione.
  - Non effettuate mai il rifornimento della macchina all'interno
  - E' bene utilizzare, inoltre, un ampio imbuto per non rovesciare il carburante sul motore e su altre superfici del trinciasarmenti
  - In caso venga versato del carburante, non tentate di avviare il motore, ma spostate la macchina lontano dalla zona in cui è stato versato il carburante, prima di avviarla.
  - Dopo aver rifornito il motore di carburante riposizionate ed avvitate a fondo il tappo del serbatoio carburante.
- Non depositate il trinciasarmenti oppure il contenitore del carburante in interni, dove ci siano fiamme libere

#### D) USO OPERATIVO

- Durante il lavoro , tenete tutti ad una distanza minima di 10 metri dalla macchina.
- Mantenete il motore ben aerato e sgombro da accumuli di materiale ed altri residui, allo scopo di prevenire danni al motore o possibili incendi. **Pulite regolarmente il convogliatore dell'aria di raffreddamento e l'alettatura**. Con l'occasione pulite anche il filtro dell'aria
- Guidate con regolarità, evitando partenze, frenate e curve brusche.
- Prestate attenzione a non toccare il silenziatore di scarico quando è caldo
- Durante le retromarce assicuratevi che non vi siano bambini o animali nelle vicinanze. Attenzione a non restare presi nelle parti in movimento della macchina.
- Se lo slittamento della cinghia provoca rumori, odori o riscaldamenti anomali, spegnere immediatamente il motore e controllare la macchina per prevenire incendi e danni alla trasmissione.
- Le lame rotanti sono molto pericolose. State lontani dal coperchio di protezione del rotore, quando le lame sono in movimento. Non aiutate con il piede o con le mani l'ingresso dell'erba nel carter e non consentite ad alcuno di restare davanti alla macchina, o nella sua direzione di marcia.

#### **ATTENZIONE**

*Durante il lavoro l'erba viene sminuzzata e scaricata dalla macchina. Se l'erba è bagnata però tende ad accumularsi all'interno del carter lama ed impedisce la corretta alimentazione dell'erba da tagliare. Il risultato è che anche lavorando su erba bassa il motore può avere tendenza a spegnersi. Ripulite gli accumuli d'erba all'interno del carter ( a motore spento) aiutandovi con un bastone di legno, oppure attendete che l'erba si asciughi prima di proseguire il lavoro. Se durante il lavoro il motore tende ad arrestarsi per sovraccarico, è necessario utilizzare una marcia di avanzamento più lenta oppure incrementare l'altezza di taglio, oppure utilizzare solo in parte la larghezza di lavoro della macchina.*



- Quando si lavora in un'area piena di pietre od altri ostacoli, cercate di rimuoverne il maggior numero possibile prima di iniziare il taglio. Quindi lavorate ad un'altezza di taglio maggiore rispetto a quella solita.

#### **ATTENZIONE**

*Pietre od altri oggetti impropri potrebbero venire proiettati verso l'operatore o altre persone nelle vicinanze. Mantenersi a distanza di sicurezza da persone, animali e cose.*

- Se il meccanismo di taglio urta accidentalmente un oggetto improprio (ceppo o pietra), occorre spegnere il motore ed operare nel modo seguente:
  - ispezionare il danno
  - non tentare la riparazione se non si è competenti
  - controllare che non vi siano parti allentate
- È vietato utilizzare la macchina se malfunzionante o in avaria: rivolgersi all'assistenza autorizzata.
- È vietato lasciare il trinciasarmenti acceso incustodito.
- È vietato trasportare la macchina con il motore in moto. Per il carico della macchina su un veicolo, l'inclinazione delle rampe non deve superare i 15°.

#### **ATTENZIONE**

*FARE ATTENZIONE ALLA PENDENZA. Pericolo di sbilanciamento della macchina.*

- Considerato l'uso all'aperto, è consigliabile non utilizzare il trinciasarmenti quando piove.
- La zona adiacente allo scarico del motore può arrivare ad una temperatura elevata

#### **ATTENZIONE**

*Pericolo di ustioni.*

- Non avvicinarsi a corsi d'acqua o precipizi e non attraversare ponti stretti durante il lavoro, per evitare il rischio di cadere.
- Non lavorate su pendenze superiori ai 10°.
- Sulle pendenze, prestate la massima cautela, evitate di lavorare restando a monte della macchina, per non correre il rischio di scivolarvi sotto, specialmente quando il terreno è bagnato
- Evitare di lavorare sulla spalla, tra il terreno piano e la pendenza. La macchina potrebbe sbandare o slittare.
- In caso di difficoltà o nella necessità di arresto immediato è sufficiente rilasciare le leve di innesto avanzamento macchina e rotore lame.
- Lavorare su terreno piano, per la massima sicurezza.

#### **E) DOPO IL LAVORO**

- Prima di allontanarsi dalla macchina, spostare la leva di selettore marce in folle (Fig. 2 Rif. N) e spegnere il motore spostando l'interruttore (Fig.2,rif.M) sulla posizione 0.
- Chiudere il rubinetto del carburante (Fig. 4), per maggiore sicurezza.

## 9. TRASPORTO DELLA MACCHINA

### CARICO E SCARICO DA UN VEICOLO

- Per il trasporto, usare preferibilmente un veicolo con cassone scoperto.
- Scegliere un terreno consistente e pianeggiante.
- Spegnerne l'automezzo, innestare la retromarcia, azionare il freno di stazionamento e bloccare le ruote dello stesso con dei cunei per evitare ogni rischio di spostamento accidentale del veicolo.

#### **ATTENZIONE**

*Alzare al massimo il gruppo di taglio del trinciasarmenti , per evitare il rischio di pericolose interferenze con i bordi delle rampe*

- Non posizionarsi davanti alla macchina
- Agganciare saldamente le rampe di carico al pianale dell'automezzo.  
Utilizzare rampe di carico stabili, con superficie non scivolosa e sufficientemente robuste per sostenere il peso della macchina.  
L'inclinazione delle rampe non deve superare i 15°.  
Lunghezza consigliata : almeno 3,5 volte l'altezza da terra del pianale del veicolo  
Larghezza consigliata : da scegliersi in base alla larghezza delle ruote della macchina
- Procedere quindi al carico della macchina, manovrando con cautela. Spostare la leva dell'acceleratore al minimo (Fig. 1, rif. B) e la leva selettore marce ( fig. 2, rif. N ) in posizione 1° velocità.
- Durante le operazioni di carico e scarico , sulle rampe, evitare di azionare la frizione lame (Fig. 1, rif. D), la leva di selezione marcia (Fig. 2, rif.N) e le leve sbloccaggio ruote destra e sinistra (fig. 1, rif. E e E1) perchè questa operazione sarebbe molto pericolosa.
- Allineare le ruote anteriori della macchina al centro delle rampe di carico.
- Fare attenzione quando la macchina passa dalle rampe di carico al pianale dell'automezzo, perchè si verifica uno spostamento del baricentro.
- A carico avvenuto spegnere il motore tramite l'interruttore (Fig. 2, rif. M), controllare che il freno di stazionamento si sia azionato automaticamente tramite il rilascio delle leve di innesto avanzamento macchina ( fig. 1, rif. A), bloccare le ruote della macchina con dei cunei e legarla saldamente al pianale dell'automezzo.

## 10. SISTEMI DI SICUREZZA E PROTEZIONE

### ATTENZIONE

*I dispositivi di sicurezza non devono mai essere manomessi. Occorre comprenderne la funzione e presidiarne l'efficienza e il corretto funzionamento. In caso di dubbi, problemi o malfunzionamento rivolgersi al rivenditore.*

### LEVE DI INNESTO AVANZAMENTO MACCHINA E MOVIMENTO LAME

Entrambe queste leve, nell'attimo in cui vengono rilasciate, causano il disinnesto della trasmissione ad esse collegata e quindi l'inserimento automatico dei rispettivi freni. Quindi, del freno di arresto macchina nel primo caso e freno di arresto rotazione rotore lame nel secondo caso.

Possono quindi fungere da dispositivi di sicurezza. In caso di difficoltà o di esigenza improvvisa, rilasciare velocemente queste leve, che scatteranno automaticamente nella loro posizione standard ( sollevate ).

### PROTEZIONE ANTERIORE

La protezione anteriore ( Fig. 1 punto H) si apre o si chiude automaticamente in funzione del volume dell'erba da tagliare. E' vietato utilizzare la macchina lasciando la protezione aperta. Questo potrebbe causare la proiezione di oggetti.

La protezione può essere fissata in posizione aperta solamente durante la sostituzione dei coltelli a macchina completamente spenta.

## 11. OPERAZIONI DA ESEGUIRE PRIMA DELL'AVVIAMENTO

Posizionare il trinciasarmenti all'aperto su un terreno livellato e sufficientemente compatto. Consultare le istruzioni fornite dal costruttore del motore nel relativo manuale. Attenersi scrupolosamente a quanto indicato per evitare il crearsi di situazioni pericolose per la macchina o per le persone.

Quindi verificare:

- visivamente lo stato delle lame;
- il corretto serraggio di tutte le viti e soprattutto di quelle che fissano le lame;
- che le protezioni ed i dispositivi di sicurezza siano ben fissati;
- che non vi siano persone nei dintorni;

Durante il funzionamento evitare che persone si avvicinino alla macchina, in particolare i bambini. L'utilizzatore è responsabile dei danni arrecati ai terzi presenti nella zona di lavoro della macchina .

### Raccomandazioni per l'olio

Prima di avviare il motore, verificare il livello dell'olio e rabboccare se necessario, mantenendo il motore in posizione orizzontale. Non riempire eccessivamente.

Si consiglia l'utilizzo di un olio detergente di alta qualità. ( consultare il manuale del motore allegato).

### Raccomandazioni per il carburante

Si consiglia l'utilizzo di benzina verde, pulita e fresca.

### ATTENZIONE

*Si raccomanda comunque di consultare il manuale del motore prima dell'avviamento.*

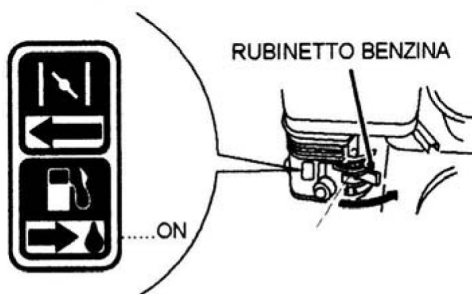
## 12. AVVIAMENTO E GUIDA DEL TRINCIASARMENTI

Quando tutti i preliminari sopra menzionati sono stati completati si può far funzionare la macchina.

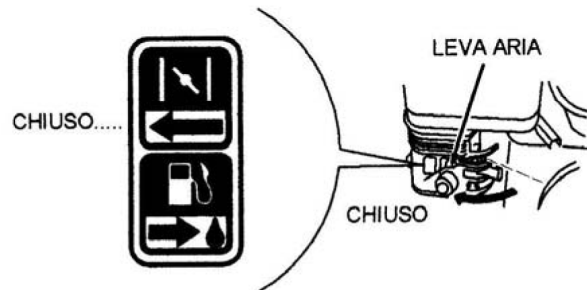
- Portare il rubinetto della benzina in posizione APERTO (senso indicato dalla freccia, fig. 4)
- Portare la leva dell'aria in posizione CHIUSO per la partenza a motore freddo (senso indicato dalla freccia ( Fig.4a)
- Portare il comando acceleratore in posizione di minimo .
- Afferrare la manopola della fune del motore ( fig. 4b ) e tirarla lentamente fino a sentire una certa resistenza. A questo punto tirare rapidamente la corda per superare la compressione, evitare contraccolpi ed avviare il motore. Se necessario, ripetere la procedura con il comando acceleratore in posizione INTERMEDIA. Una volta avviato il motore, portare il comando acceleratore in posizione MINIMA e portare gradualmente la leva dell'aria in posizione APERTO (Fig. 4a).

Dopo l'utilizzo si consiglia di pulire l'apparecchio (vedi paragrafo "pulizia della macchina").

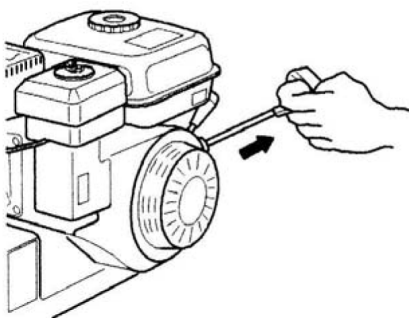
**Figura 4**



**Figura 4a**



**Figura 4b**



## GUIDA DELLA MACCHINA

### ATTENZIONE

*Quando si utilizza la macchina per la prima volta, è consigliabile familiarizzare con la stessa, eseguendo le manovre su un terreno pianeggiante e privo di oggetti estranei. Tagliare procedendo in linea retta, a velocità ridotta e sovrapponendo parzialmente ogni taglio al precedente.*

Dopo aver avviato il motore seguendo le istruzioni fornite nel paragrafo precedente:

1. spostare la leva del selettore marce (Figura 2 , rif. N) sulla 1° velocità , avendo cura che la leva sia correttamente inserita.

### ATTENZIONE

*Se la marcia non è inserita correttamente, si può verificare il disinnesto della stessa e quindi una situazione di potenziale pericolo. In caso la marcia dovesse faticare ad inserirsi, innestare parzialmente la frizione per un attimo, prima di provare nuovamente ad innestare la marcia, Ai fini della sicurezza, si consiglia di iniziare il lavoro con la marcia più lenta e di passare quindi alla marcia superiore con gradualità e compatibilmente con le condizioni di lavoro.*

2. Inserire la frizione comando rotore lame tramite l'apposita leva ( Fig. 1, rif. D) dopo aver parzialmente accelerato il motore.

### ATTENZIONE

*Scegliere un'altezza di taglio idonea per evitare che le lame urtino oggetti estranei.*

3. Per fare procedere la macchina, accelerare ulteriormente il motore ed innestare la frizione di avanzamento tramite l'apposita leva (Fig. 1, rif. A).
4. Per selezionare una diversa velocità di marcia occorre aver preventivamente disinnestato la frizione di avanzamento rilasciando l'apposita leva (Fig. 1, rif. A). Selezionare quindi la velocità desiderata tramite il selettore marce (Fig. 2, rif. N). Innestare nuovamente la frizione di avanzamento (Fig. 1, rif. A) per rimettere in movimento la macchina.
5. Per arrestare il movimento delle lame occorre rilasciare l'apposita leva ( Fig. 1 rif. D); il freno del rotore porta lame entra automaticamente in funzione.
6. Per arrestare la macchina, occorre rilasciare l'apposita leva (Fig. 1 rif. A); Il freno di stazionamento entra automaticamente in funzione.  
Quindi spegnere il motore portando l'interruttore su posizione (O) come indicato in figura 2, rif. M).
7. Per spostare la macchina a motore spento, disinnestare entrambi gli sbloccaggi ruote tramite le leve indicate in figura 1, rif. E e E1.  
Attenzione per l'utilizzo sbloccaggi ruote, consultare il paragrafo "Parti principali della macchina", ai riferimenti E e E1.

### 13. CONSIGLI UTILI PER L'OPERAZIONE DI TAGLIO

1. Prima di iniziare l'operazione di taglio, occorre leggere attentamente le istruzioni relative alla sicurezza riportate nei paragrafi precedenti.
2. Prima di inserire il movimento lame tramite l'apposita leva ( figura 1, rif. D) è necessario che la protezione ( fig. 1, rif. H) sia completamente abbassata per evitare il pericolo di proiezione oggetti.
3. Si consiglia di regolare inizialmente un'altezza di taglio abbastanza elevata (tramite l'apposita leva in figura 1, rif. I) per abbassarla poi gradualmente a seconda delle condizioni di lavoro.
4. Inserite la frizione lame (Fig. 1, rif. D) solamente dopo aver effettuato le operazioni di avviamento macchina ed inserimento marce con relativa scelta della velocità desiderata ( vedi paragrafo " AVVIAMENTO")
5. Prima di inserire la frizione lame (Fig. 1, rif. D), spostare gradualmente l'acceleratore (Fig. 1, rif. B) fino al raggiungimento della velocità desiderata.
6. Innestate la frizione lame (Fig. 1, rif. D) in maniera graduale. Infatti un inserimento frizione lame troppo brusco può causare l'arresto del motore.

#### **ATTENZIONE**

*Usare la massima cautela perchè le lame ruotano a velocità molto elevata.*

7. Si sconsiglia di tenere innestata la rotazione delle lame in retromarcia. Infatti, nonostante la macchina possa comunque compiere il proprio lavoro anche in retromarcia, risulta sensibilmente maggiore il rischio di proiezione di oggetti. Aumenta inoltre il rischio di caduta dell'operatore.

## **14. CONTROLLI**

- Registrare la tensione delle cinghie e dei cavi di comando dopo le prime ore di funzionamento per compensare l'allentamento iniziale.
- Fare funzionare brevemente tutti i componenti della macchina, per rilevare rumori e surriscaldamenti anomali.
- Durante il periodo iniziale di rodaggio, evitare un impiego troppo gravoso della macchina, per favorire il corretto assestamento delle parti meccaniche.
- Non trascurare mai la manutenzione al termine del lavoro ed eseguire regolarmente tutti i controlli previsti.

### **A) CONTROLLO PRESSIONE PNEUMATICI**

Controllare con regolarità la pressione di gonfiaggio dei pneumatici. Se le due ruote non sono gonfiate alla medesima pressione, la macchina tende a deviare lateralmente durante la marcia .

## **B) REGOLAZIONE CAVI DI COMANDO**

Per la regolazione dei cavi porre la macchina su terreno piano, spegnere il motore e scollegare il cavo della candela.

### **B1) CAVI SBLOCCAGGIO RUOTA DX E SX**

Posizionare i registri dei cavi delle leve sbloccaggio a zero cioè completamente avvitati ( fig 5 rif G).

Mettere manualmente in tensione il cavo assicurandosi che sia ben teso e bloccare l'apposito morsetto (Fig 5 Rif M)

azionare la leva sbloccaggio (Fig 5 Rif H) per tutta la sua corsa (sino a quando appoggia sulla manopola del manubrio) e verificare manualmente che la ruota sia sbloccata e giri libera.

Se così non fosse agire sul registro del cavo sbloccaggio ( Fig 5 Rif G ) svitandolo sino a che la ruota possa girare completamente libera

Quando la leva sbloccaggio (Fig 5 Rif H ) è completamente azionata, in appoggio al manubrio, verificare che nel momento in cui inizia il suo rilascio i perni di bloccaggio comincino a lavorare.

Facendo manualmente girare la ruota e contemporaneamente rilasciando la leva sbloccaggio è possibile verificare il corretto funzionamento.

### **B2) CAVO COMANDO ROTORE PORTA LAME CAVO COMANDO FRENO ROTORE PORTA LAME**

I due cavi sono comandati contemporaneamente dalla leva posta sul manubrio(Fig 5 Rif D). Nel momento in cui si aziona la leva si impegnano simultaneamente i due cavi: si innesta il movimento del rotore porta lame e si disinnesta il freno dello stesso.

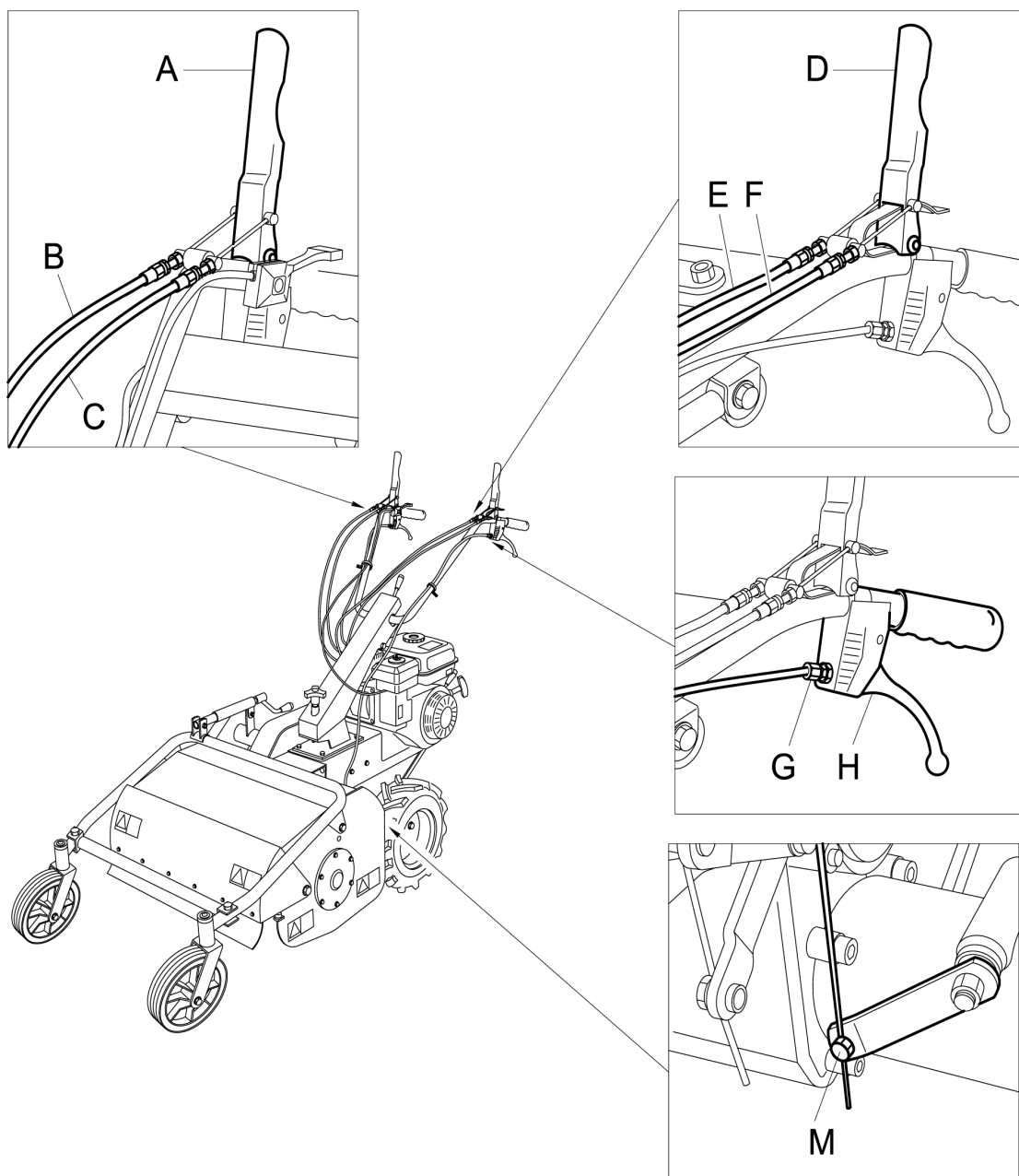
Per le regolazioni ottimali seguire le indicazioni contenute nei paragrafi C1 e D3

### **B3) CAVO COMANDO AVANZAMENTO CAVO COMANDO FRENO**

I due cavi sono comandati contemporaneamente dalla leva posta sul manubrio (Fig 5 Rif A). Nel momento in cui si aziona la leva si impegnano simultaneamente i due cavi: si innesta l'avanzamento della macchina e si disinnesta il freno di stazionamento.

**Per le regolazioni ottimali seguire le indicazioni contenute nei paragrafi C2 e D2**





**Figura 5**

- A** leva avanzamento
- B** cavo avanzamento
- C** cavo freno avanzamento
- D** leva innesto rotore
- E** cavo freno rotore
- F** cavo innesto rotore
- G** cavo sbloccaggio ruote
- H** leva sbloccaggio ruote
- M** registro cavo sbloccaggio

### C) REGOLAZIONE FRENI

Per la regolazione sei cavi porre la macchina su terreno piano, spegnere il motore e scollegare il cavo della candela.

#### C1) FRENO ROTORE

Svitare e rimuovere la vite ( Fig. 7 rif. B)

Rimuovere il registro freno ( Fig. 7 rif. A)

In funzione delle esigenze, accorciare o allungare il perno filettato indicato in rif. D fig. 7 ruotandolo in senso orario o antiorario. Inserire poi nuovamente il registro freno ( rif. A fig. 7) nella sua sede e controllare che la leva comando rotore lame svolga la sua funzione di sicurezza regolarmente.

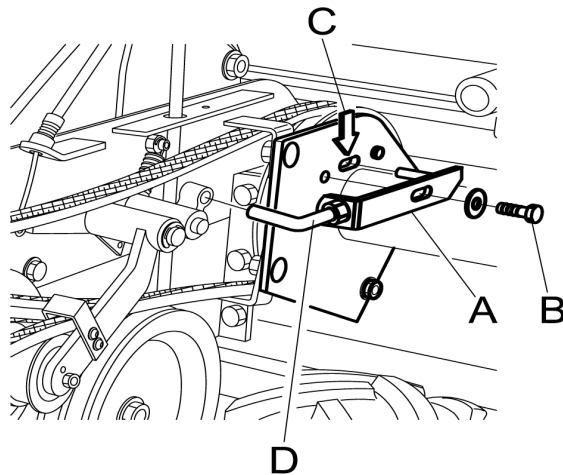


Figura 7

#### C2) FRENO AVANZAMENTO

Nel caso in cui rilasciando la leva di avanzamento la macchina non si dovesse arrestare immediatamente sarà necessario effettuare la regolazione del freno intervenendo sul registro posizionato sul manubrio Fig.5 Pos.E o sul morsetto del cavo freno Fig.8 Pos.C. Se ciò non fosse sufficiente occorre procedere come segue:

Avvitare il dado M8 (Fig.8 Pos. A) fino a che rilasciando la leva avanzamento (Fig.1 Pos.A) la macchina si arresta immediatamente.

Dopo aver effettuato la regolazione verificare che quando la leva avanzamento ( Fig.1 Pos. A ) è azionata e la leva selettore marce ( Fig.2 Pos. N ) è in posizione di folle la macchina si muova liberamente.

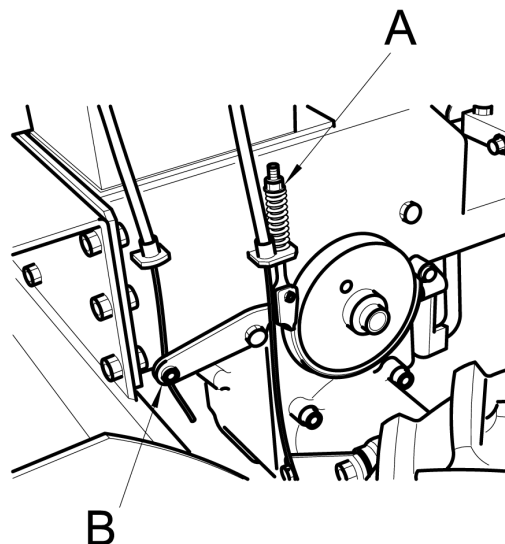


Figura 8

## D) SOSTITUZIONE E REGOLAZIONE CINGHIE

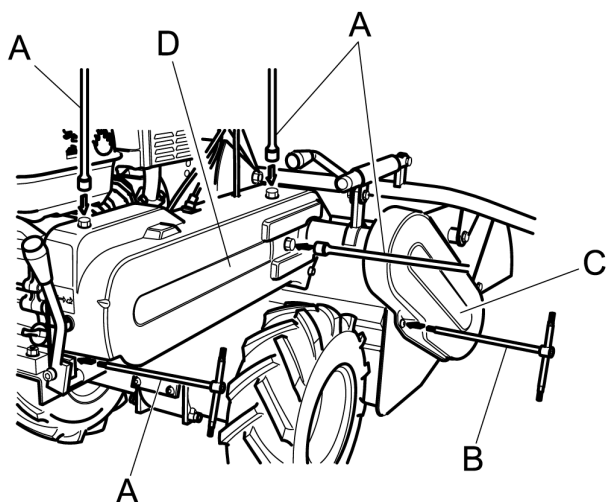
In caso di usura o rottura di una cinghia, si consiglia di effettuare la sostituzione simultanea delle due cinghie collegate al motore. La sostituzione di una cinghia soltanto, potrebbe causare problemi nella relativa regolazione.

Al contrario, la cinghia di comando rotore lame è completamente indipendente dalle altre quindi per la sostituzione e regolazione procedere come segue

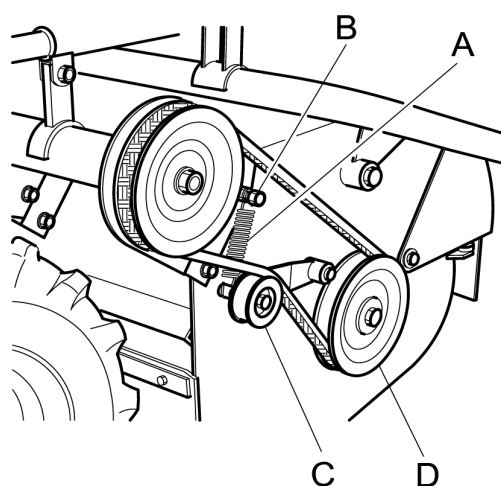
### D1) CINGHIA COMANDO ROTORE LAME

- Rimuovere la protezione in plastica (Fig. 9 Rif. C), svitando e togliendo le viti indicate in figura 9 Rif. B.
- staccare la molla (Fig. 10 Rif. A), dalla vite di aggancio superiore (Fig. 10 Rif. B), cosicchè il tendicinghia (Fig. 10 Rif. C) risulti libero e si abbassi automaticamente.
- sfilare la cinghia facendo manualmente ruotare in senso anti-orario la puleggia inferiore (Fig. 10 Rif. D).
- Per il montaggio occorre naturalmente procedere nell'ordine inverso, tenendo in considerazione che una volta agganciata la molla in posizione, la cinghia risulterà automaticamente nella sua posizione di regolazione ottimale.

Per accedere alla zona in cui sono situate le cinghie di trasmissione ed il dispositivo di regolazione del freno rotore, occorre rimuovere la protezione in plastica (fig. 9 rif. D), quindi svitare e togliere le viti indicate in figura 9 rif. A



**Figura 9**



**Figura 10**

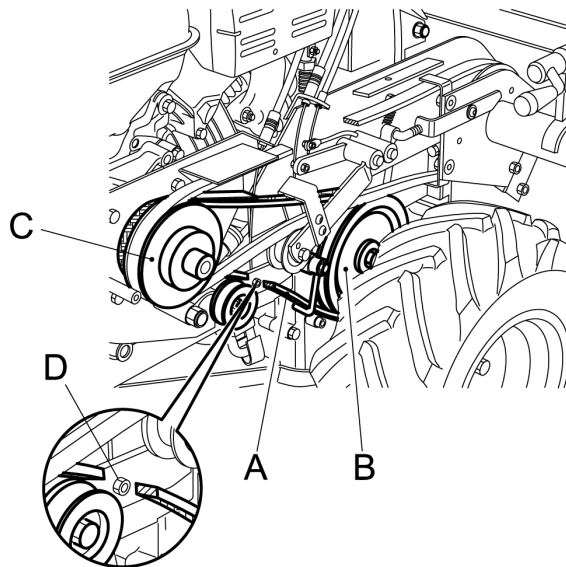
## D2) CINGHIA AVANZAMENTO

Rimuovere il registro freno (Fig.7 Rif. A) svitando la vite (Fig. 7 Rif. B), sfilare la cinghia innesto rotore (Fig.12 Rif. A) ruotando in senso antiorario la puleggia del motore.

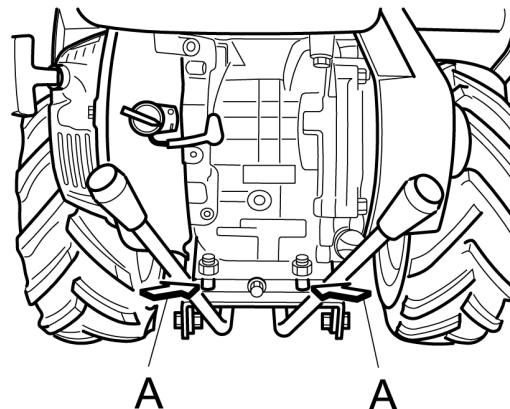
Sfilare la cinghia avanzamento (Fig. 11 Rif. A) facendola uscire dalla parte della puleggia grande (Fig. 11 Rif. B) e ruotando in senso antiorario la puleggia motore (Fig. 11 Rif. C).

Montare una nuova cinghia inserendola prima nella puleggia motore (Fig. 11 Rif. C), poi nell'altra (Fig. 11 Rif. B). Accendere il motore, assicurarsi che la leva innesto avanzamento (Fig. 1 Rif. A) sia rilasciata e verificare che in questa condizione la cinghia non lavori. Nel caso fosse innestata spostare il motore verso la parte anteriore della macchina svitando i dadi di fissaggio (Fig. 13 Rif. A)

Durante il serraggio dei dadi dopo la regolazione assicurarsi che le due pulegge (Fig. 11 Rif. B , Rif. C) siano allineate.



**Figura 11**

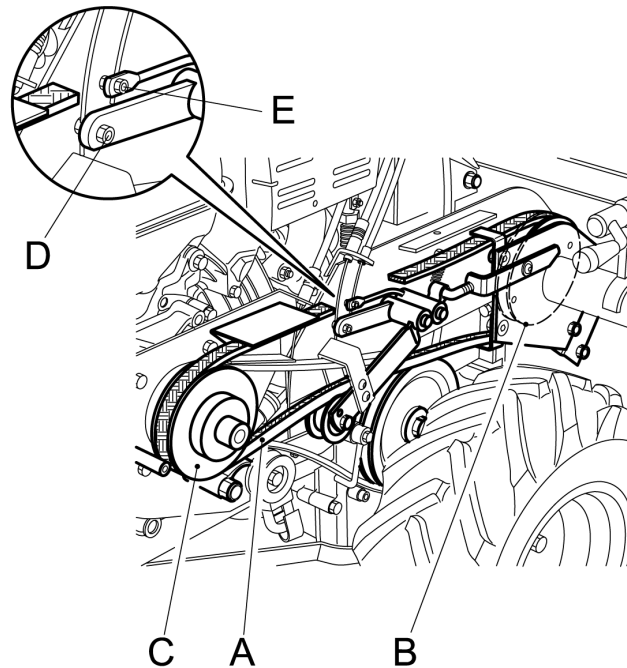


**Figura 13**

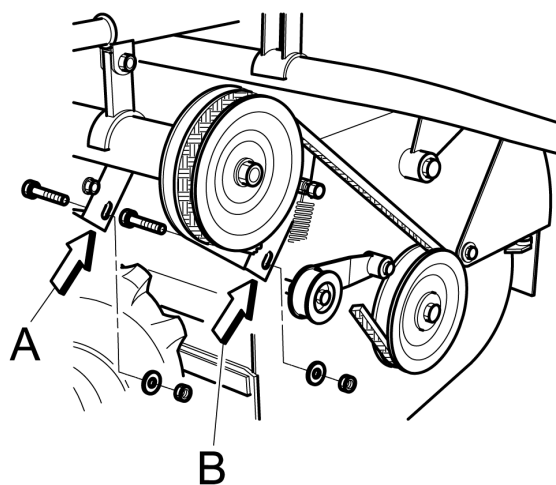
### D3) CINGHIA INNESTO ROTORE

Si esegue la sostituzione e regolazione della cinghia innesto rotore solamente dopo aver sostituito la cinghia avanzamento( punto D2)

Sfilare la cinghia (Fig. 12 Rif. A) ruotando in senso antiorario la puleggia del motore (Fig. 12 Rif. C), montare la nuova cinghia inserendola prima nella puleggia grande (Fig. 12 Rif. B) poi nella puleggia motore (Fig. 12 Rif. C). Accendere il motore, assicurarsi che la leva innesto rotore (Fig. 1 Rif. D) sia rilasciata e verificare che in questa condizione la cinghia non lavori. Nel caso fosse innestata svitare le viti del rinvio (Fig. 14 Rif. A e B) e spostare lo stesso verso il manubrio della macchina. Procedere al reinserimento e regolazione del freno rotore (Fig. 7 punto C).



**Figura 12**



**Figura 14**

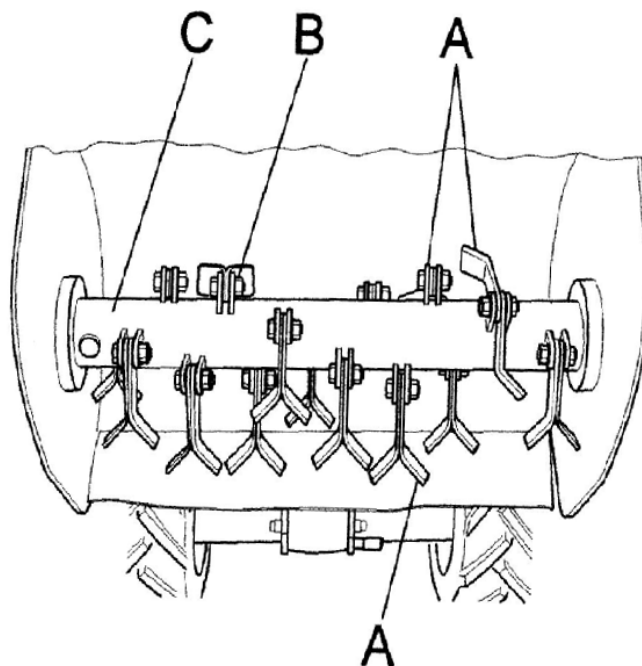
## E) CONTROLLO E SOSTITUZIONE LAME

Verificare sempre le condizioni delle lame, prima di iniziare il lavoro. Non dimenticate di spegnere il motore!

Il controllo e la sostituzione delle lame richiedono l'aiuto di un'altra persona che tenga abbassato il manubrio per sollevare la parte anteriore della macchina.

Le lame si presenteranno quindi come indicato in figura 15.

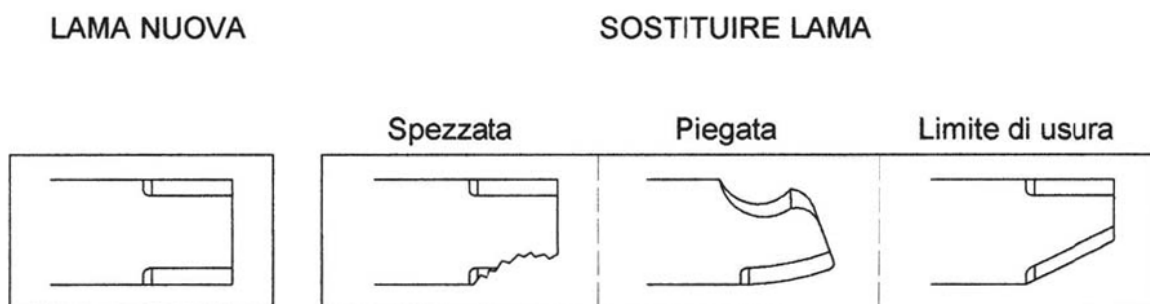
- Durante il lavoro, se le lame (Fig. 15 Rif. A) colpiscono pietre o ceppi fermarsi subito e verificare che non si siano piegate o spezzate. Se sono difettose è necessario sostituirle.
- Se le lame sono molto usurate, incrinare o piegate, possono spezzarsi e proiettare frammenti all'esterno, con il rischio di gravi incidenti.
- Per la sostituzione e la riparazione delle lame sono necessarie una specifica esperienza ed un'adeguata attrezzatura.
- Usare robusti guanti da lavoro per controllare o sostituire le lame, per non rischiare di ferirsi le mani.
- I bulloni di fissaggio delle lame ed i relativi dadi (fig. 15 Rif. B) sono anch'essi soggetti ad usura. Sostituirli sempre assieme alle lame, utilizzando bulloneria del medesimo tipo e resistenza.
- Quando alcune lame sono spezzate o piegate, ruotando ad alta velocità provocano vibrazioni eccessive.
- Le lame sono reversibili, quindi quando i taglienti sono usurati da un lato è possibile invertire il verso di montaggio di tutte le lame.
- In linea di principio, a meno che non si tratti solo di 1 o 2 lame, è necessario sostituire tutte le lame contemporaneamente, per evitare l'insorgere di vibrazioni.
- Anche il rotore porta lame (fig. 15 Rif. C) può essere fonte di vibrazioni. In tal caso è necessario sostituirlo.
- Le lame si usurano più rapidamente lavorando su terreno asciutto e sabbioso. In queste condizioni è necessario sostituirle con maggiore frequenza.
- Si raccomanda di tenere sempre delle lame di ricambio a portata di mano.



**Figura 15**

### Per smontare le lame, procedere nel modo seguente :

1. Spegnerne il motore e scollegare il cavo candela
2. Regolare l'altezza di taglio alla massima altezza
3. Aprire il carter anteriore.
4. Controllare le condizioni delle lame
5. Accertarsi che le lame non siano incrinare, piegate, eccessivamente usurate o spezzate. Se sono nelle condizioni indicate di seguito, montarle ruotate di 180° oppure sostituirle.



### F) AFFILATURA LAME

Per affilare le lame, procedere nel modo seguente :

1. Indossare casco, occhiali protettivi e guanti da lavoro consistenti. Lavorare con cautela.
2. Trattenere saldamente la lama.
3. Non molare la lama parallelamente al tagliente. Non molare il tagliente affilato come un rasoio, ma lasciarne l'estremità piatta per 0,4-0,6 mm. Se il tagliente è affilato come un rasoio, si usura molto rapidamente.
4. Molare tutte le lame nello stesso modo, per mantenere l'equilibratura del rotore.
5. Quando si mola la lama, togliere poco materiale per volta e spruzzare acqua per abbassare la temperatura. Se la lama si surriscalda durante l'affilatura perde la tempera e diventa meno resistente all'abrasione.
6. Se con l'affilatura delle lame non si mantiene l'equilibratura del rotore, le vibrazioni possono danneggiare la macchina.



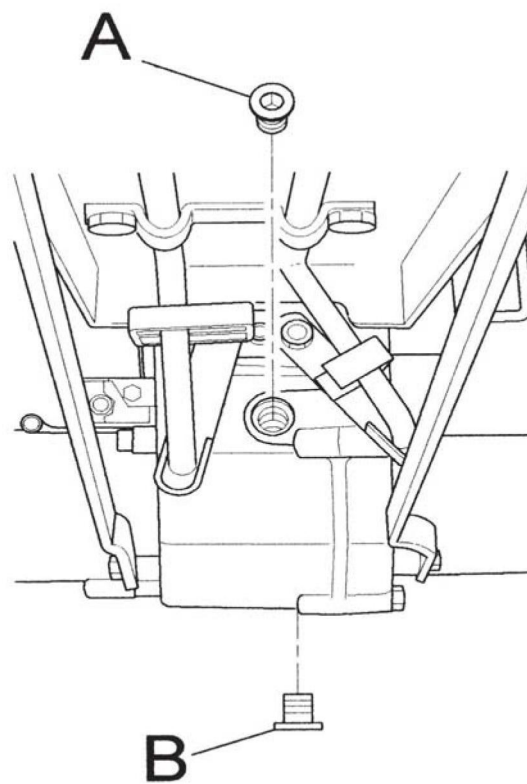
## **G) CONTROLLO E SOSTITUZIONE OLIO TRASMISSIONE**

Controllare il livello dell'olio nella trasmissione tramite l'apposito tappo di livello (Fig. 16 Rif. A). Se l'olio fuoriesce nel momento in cui si toglie tale tappo significa che la quantità contenuta nella trasmissione è ancora sufficiente. In caso contrario, rimuovere il tappo di riempimento indicato in fig. 16 Rif. A poi rabboccare con olio SAE 90.

La sostituzione dell'olio deve avvenire dopo le prime 20 ore di funzionamento e successivamente ogni 100 ore di lavoro.

Togliere quindi il tappo di svuotamento indicato in figura 16( rif. B) e lasciare scolare tutto l'olio. Dopo aver reinstallato il tappo di svuotamento, rifornire la trasmissione dal tappo di riempimento con olio SAE 90 per trasmissioni.

Chiudere accuratamente il tappo per evitare trafileggi di olio.



**Figura 16**



## 15. MANUTENZIONE ED IMMAGAZZINAMENTO

- Ogni intervento sulla macchina deve essere eseguito esclusivamente dal personale autorizzato.
- Durante i controlli, le regolazioni e la manutenzione della macchina, spegnere sempre il motore.
- Consentirne il raffreddamento prima di ogni ispezione.
- I carter di protezione delle cinghie (Fig. 9 Rif. D e C) e le protezioni della lama (Fig. 1 Rif. H) devono essere sempre correttamente installate ed integre. In caso di danneggiamento, provvedere alla loro riparazione prima che la macchina venga riutilizzata.
- Prestare attenzione affinché le protezioni di tutte le parti rotanti ed in movimento siano sempre installate al loro posto.
- Per maggiore sicurezza, in occasione della sostituzione delle lame, sostituire anche la relativa bulloneria di fissaggio come indicato al paragrafo 14 posizione E.
- Ispezionare i tubi della benzina. Sostituirli se sono danneggiati, o comunque dopo non oltre tre anni, unitamente alle relative fascette di fissaggio. Tubi vecchi possono essere causa di perdite di carburante.
- Controllare e regolare periodicamente frizione avanzamento, frizione lama, freni, acceleratore e selettore marce.
- Ricoprite la macchina con un telo, attendendo che il motore ed il silenziatore si siano raffreddati.
- Fare sostituire da un'officina autorizzata, il freno lama ed il freno di stazionamento, in caso non svolgano pienamente la loro funzione di sicurezza.
- È vietato collocare/abbandonare sul trinciasarmenti attrezzi, oggetti estranei e quant'altro di potenzialmente lesivo per la sicurezza delle persone o l'integrità della macchina.
- Conservare la macchina con cura e ben pulita, evitando di abbandonarla all'aperto esposta alle intemperie.
- Dopo l'uso immagazzinare la macchina in modo che non sia raggiungibile dai bambini. Consentite sempre alla macchina di raffreddarsi prima di depositarla.
- Dopo l'uso immagazzinare la macchina in un luogo in cui i vapori del carburante non possano raggiungere una fiamma libera o scintille.
- In caso di prolungati periodi di deposito, vuotare completamente il serbatoio del carburante.

L'uso della macchina non necessita specifica illuminazione.

Si consiglia comunque un livello minimo di luce ambientale (p.es. 200 lux) sufficiente a leggere le affissioni di segnalazione e comunque ad operare senza rischi indotti da scarsa luminosità.

## **16. PULIZIA DELLA MACCHINA**

Si procede nell'ordine seguente:

- Spegnerne il motore e scollegare il filo della candela;
- Pulire il motore e l'esterno della macchina con uno straccio imbevuto d'olio
- Pulire ogni parte della macchina, specialmente avviamento, filtro aria, silenziatore e carburatore. Si raccomanda di attenersi alle istruzioni indicate sul manuale del motore.
- Pulire l'interno del carter copri-cinghia (fig. 9, rif. D) con un getto d'aria.
- Per pulire l'interno del carter lama ( fig. 1 rif. H), lavare con un getto d'acqua subito dopo il lavoro, finchè è ancora umido  
Durante il lavaggio coprire accuratamente e proteggere dal getto d'acqua le parti elettriche del motore, il carburatore, il filtro aria e lo scarico del silenziatore per evitare problemi al motore.
- Per pulire la zona delle lame è necessario avvalersi di un attrezzo ausiliario (bastone di legno).

## **17. SOSTE STAGIONALI**

Per preservare il trinciasarmenti nei periodi di inattività, procedere come segue:

- Parcheggiate la macchina su un terreno piano , consistente e pulito.
- Eventuali residui di olio presenti sul terreno dove è posizionata la macchina potrebbero causare danni irreparabili ai pneumatici.
- Scollegate il filo della candela;
- Pulite accuratamente la macchina come indicato al paragrafo ( pulizia della macchina)
- Verificare il corretto serraggio delle viti e bulloni.
- Ritoccate con vernice le parti eventualmente scoperte durante l'utilizzo.
- Immagazzinate la macchina in ambiente asciutto e pulito.
- Svuotate il serbatoio attenendovi scrupolosamente alle istruzioni fornite nel manuale del motore;
- Controllate periodicamente la pressione dei pneumatici, ripristinandola se necessario
- Lubrificate tutte le parti mobili ed eseguite le riparazioni di cui la macchina dovesse necessitare.

## **18. MESSA FUORI SERVIZIO E ROTTAMAZIONE**

Al termine della vita operativa del trinciasarmenti l'utilizzatore dovrà occuparsi dello smantellamento e dell'eliminazione dei materiali componenti la macchina in accordo alle direttive CEE oppure secondo le leggi in vigore nel proprio paese, usando particolari cautele per lo smaltimento dei materiali ambientalmente significativi, quali:

- parti in plastica
- parti in gomma
- cavi elettrici rivestiti
- motore a benzina
- parti metalliche
- sostanze tossiche

## **19. ASSISTENZA TECNICA**

La manutenzione ordinaria deve avvenire in accordo alle istruzioni contenute nel presente Manuale. Per tutti i casi non compresi e per ogni genere di assistenza si raccomanda di contattare direttamente il rivenditore facendo riferimento ai dati riportati nella targa di identificazione affissa sulla macchina.

Il corretto riferimento garantisce risposte rapide e precise.

Per avere una consegna sollecita di pezzi di ricambio è necessario che nell'ordine siano sempre indicati i seguenti dati:

- Modello della macchina e numero di matricola
- Descrizione del componente e quantità desiderata

Per ogni genere di assistenza riguardante il motore, si raccomanda di rivolgersi all'assistenza autorizzata dal produttore del motore stesso (vedi manuale del motore fornito in dotazione).

## **20. GARANZIA**

Il trinciasarmenti è garantito per 12 mesi dalla data dell'acquisto, ( nel limite delle 50 ore a partire dalla data di acquisto, se per uso privato) oppure per 6 mesi (nel limite di 50 ore se per uso commerciale) con l'esclusione del motore per il quale vale la garanzia fornita dal produttore del motore.

Il costruttore sostituirà senza addebito le parti riconosciute difettose.

Per ogni problema o richiesta di riparazione, contattare il rivenditore. Le richieste di garanzia devono essere inoltrate tramite i rivenditori autorizzati dal costruttore.

Eventuali danni attribuibili al trasporto devono essere comunicati immediatamente al rivenditore .

Per quanto riguarda i materiali non di nostra produzione, con particolare riguardo al motore, occorre attenersi alle regole dei rispettivi costruttori. Quindi, eventuali richieste di riparazione devono essere inoltrate al centro di assistenza specifico e nelle rispettive aree. Qualora la manutenzione della macchina sia eseguita in modo non conforme alle istruzioni fornite, con ricambi non originali o senza autorizzazione scritta del costruttore, o comunque in modo tale da pregiudicarne l'integrità o modificarne le caratteristiche, il costruttore si ritiene sollevato da qualsiasi responsabilità inerente la sicurezza delle persone e il funzionamento difettoso della macchina.

Ogni intervento di modifica non autorizzato invalida la garanzia definita contrattualmente.

## 21. MARCATURA CE

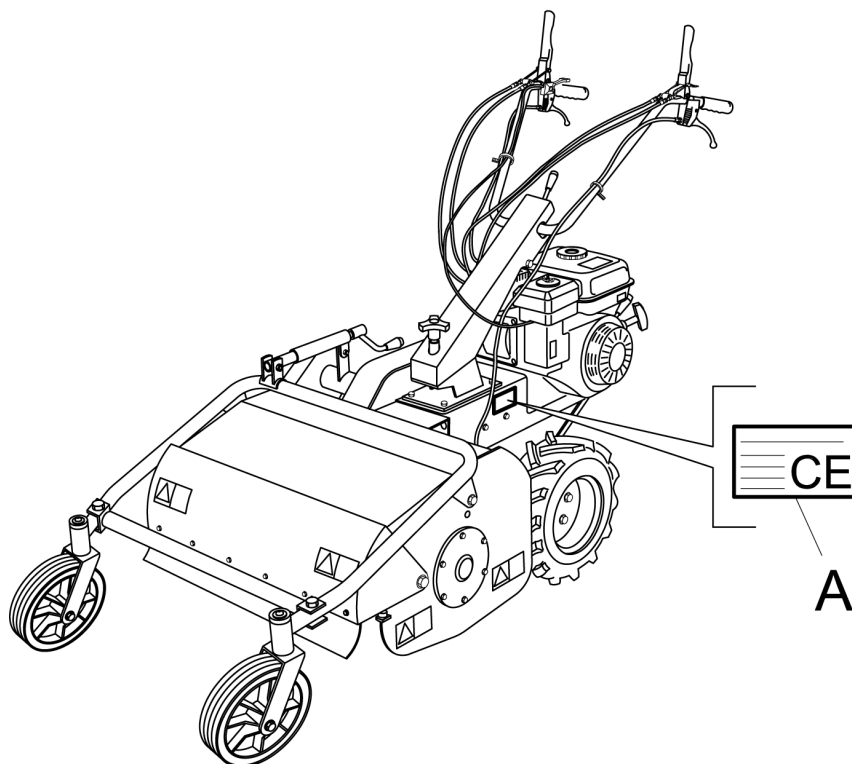
La targa con la marcatura CE riporta le principali caratteristiche ed i dati per l'identificazione del trinciasarmenti.

- Dati del costruttore
- Modello della macchina
- Numero di matricola
- Anno di costruzione
- Potenza in kW
- Peso in kg

Tali dati non devono assolutamente essere alterati o modificati.

È compito dell'utilizzatore mantenere la targa in buono stato, pulita e leggibile.

La posizione della targhetta CE sulla macchina è indicata nella figura 18 rif. A di seguito.



**Figura 18**

## 22. DIAGNOSTICA

La tabella seguente mostra alcuni problemi che si possono verificare durante il funzionamento.

| <b>INCONVENIENTE</b>                           | <b>CAUSA</b>   | <b>MISURA DA ADOTTARE</b>   |
|--|--|---|
| Lo scarico dell'erba è insufficiente           | <ol style="list-style-type: none"> <li>1. l'erba è bagnata</li> <li>2. l'erba è troppo lunga</li> <li>3. L'altezza di taglio è troppo bassa</li> <li>4. la velocità del motore è insufficiente</li> <li>5. la velocità di avanzamento è eccessiva</li> <li>6. accumuli di erba dentro il carter lame</li> </ol>        | <ol style="list-style-type: none"> <li>1. attendere che l'erba si asciughi</li> <li>2. eseguire due passate, variando l'altezza di taglio</li> <li>3. aumentare l'altezza di taglio</li> <li>4. accelerare al massimo il motore</li> <li>5. diminuire la velocità di avanzamento</li> <li>6. pulire l'interno del carter lame</li> </ol>            |
| La macchina non taglia completamente l'erba    | <ol style="list-style-type: none"> <li>1. la velocità di avanzamento è eccessiva</li> <li>2. la velocità del motore è insufficiente</li> <li>3. l'erba è troppo lunga</li> <li>4. le lame sono usurate o spezzate</li> <li>5. accumuli di erba dentro il carter lame</li> </ol>  | <ol style="list-style-type: none"> <li>1. diminuire la velocità di avanzamento</li> <li>2. accelerare al massimo il motore</li> <li>3. fare due passate, variando altezza di taglio</li> <li>4. sostituire le lame</li> <li>5. pulire l'interno del carter lame</li> </ol>  |
| La macchina scalpa il terreno                  | <ol style="list-style-type: none"> <li>1. l'altezza di taglio è troppo bassa</li> <li>2. il terreno è ondulato</li> <li>3. il terreno è irregolare</li> </ol>  | <ol style="list-style-type: none"> <li>1. aumentare l'altezza di taglio</li> <li>2. modificare lo schema di taglio (es. direzione)</li> <li>3. aumentare l'altezza di taglio</li> </ol>   |
| La cinghia slitta                              | <ol style="list-style-type: none"> <li>1. la tensione della cinghia è insufficiente</li> <li>2. accumuli di erba dentro il carter lame</li> <li>3. la cinghia è usurata</li> </ol>   | <ol style="list-style-type: none"> <li>1. regolare la tensione della cinghia</li> <li>2. pulire l'interno del carter lame</li> <li>3. sostituire la cinghia</li> </ol>  |
| La macchina vibra eccessivamente               | <ol style="list-style-type: none"> <li>1. accumuli di erba dentro il carter lame</li> <li>2. la cinghia è danneggiata</li> <li>3. le lame sono piegate o spezzate</li> <li>4. il rotore lame è deformato</li> </ol>  | <ol style="list-style-type: none"> <li>1. pulire l'interno del carter lame</li> <li>2. sostituire la cinghia</li> <li>3. sostituire le lame</li> <li>4. sostituire il rotore</li> </ol>   |
| Il motore va in sovraccarico durante il lavoro | <ol style="list-style-type: none"> <li>1. la velocità del motore è insufficiente</li> <li>2. le lame sono usurate</li> <li>3. la velocità di avanzamento è eccessiva</li> <li>4. si è accumulata o avvolta erba sul rotore</li> <li>5. l'erba è troppo lunga</li> <li>6. l'altezza di taglio è troppo bassa</li> </ol> | <ol style="list-style-type: none"> <li>1. accelerare al massimo il motore</li> <li>2. invertire la posizione delle lame, o sostituirle</li> <li>3. diminuire la velocità di avanzamento</li> <li>4. liberare il rotore lame dall'erba</li> <li>5. fare due passate, variando altezza di taglio</li> <li>6. aumentare l'altezza di taglio</li> </ol> |

| <b>INCONVENIENTE</b>                               | <b>CAUSA</b>  | <b>MISURA DA ADOTTARE</b>  |
|--|---|--|
| La macchina tende a sfuggire lungo la pendenza     | <ol style="list-style-type: none"> <li>1. il terreno è troppo cedevole</li> <li>2. si sta tagliando trasversalmente</li> </ol>  | <ol style="list-style-type: none"> <li>1. attendere che il terreno si sia asciugato</li> <li>2. lavorare in linea di massima pendenza</li> </ol>                                   |
| Il gruppo di taglio proietta materiale all'esterno | <ol style="list-style-type: none"> <li>1. la protezione anteriore è alzata</li> <li>2. il coperchio anteriore è aperto</li> <li>3. si sta lavorando in retromarcia</li> </ol> | <ol style="list-style-type: none"> <li>1. abbassare la protezione anteriore</li> <li>2. chiudere bene il coperchio anteriore</li> <li>3. lavorare solo in marcia avanti</li> </ol> |

## MOTORE

| <b>INCONVENIENTE</b>                 | <b>CAUSA</b>   | <b>MISURA DA ADOTTARE</b>  |
|--------------------------------------|--|--|
| Il motore stenta ad avviarsi         | <ol style="list-style-type: none"> <li>1. l'acceleratore non è in posizione di avviamento</li> <li>2. lo starter non è inserito</li> <li>3. non arriva benzina</li> <li>4. bolle d'aria o acqua nei tubi benzina</li> <li>5. l'olio viscoso ostacola la rotazione</li> <li>6. bobina o centralina accensione guaste</li> <li>7. candela in cattive condizioni</li> </ol> | <ol style="list-style-type: none"> <li>1. spostare l'acceleratore sulla posizione intermedia</li> <li>2. a freddo inserire lo starter per l'avviamento</li> <li>3. controllare il serbatoio carburante e pulirlo da acqua e sedimenti, controllare che il rubinetto benzina sia aperto.</li> <li>4. Controllare tubi e fascette, Ripararli o sostituirli se danneggiati</li> <li>5. usare olio di viscosità adatta per la temperatura</li> <li>6. sostituire bobina o centralina accensione</li> <li>7. pulire o sostituire la candela. Regolare la distanza tra gli elettrodi.</li> </ol> |
| La potenza è scarsa                  | <ol style="list-style-type: none"> <li>1. manca il carburante</li> <li>2. il filtro aria è intasato</li> <li>3. le fasce elastiche sono usurate</li> </ol>   | <ol style="list-style-type: none"> <li>1. rifornire di carburante il serbatoio</li> <li>2. pulire l'elemento filtrante dell'aria</li> <li>3. sostituire le fasce elastiche</li> </ol>  |
| Il motore si arresta improvvisamente | <ol style="list-style-type: none"> <li>1. manca il carburante</li> <li>2. il rubinetto benzina è chiusa</li> </ol>   | <ol style="list-style-type: none"> <li>1. rifornire di carburante il serbatoio</li> <li>2. aprire il rubinetto benzina</li> </ol>  |
| I gas di scarico sono scuri          | <ol style="list-style-type: none"> <li>1. il carburante è di qualità scarsa</li> <li>2. il livello olio motore è eccessivo</li> </ol>  | <ol style="list-style-type: none"> <li>1. sostituire con carburante di buona qualità</li> <li>2. riportare l'olio motore al giusto livello</li> </ol>  |

| <b>INCONVENIENTE</b>                                       | <b>CAUSA</b>   | <b>MISURA DA ADOTTARE</b>   |
|--|--|---|
| il motore fuma nero e la potenza è scarsa                  | <ol style="list-style-type: none"> <li>1. il filtro aria è intasato</li> <li>2. lo starter non è completamente aperto</li> </ol>                                 | <ol style="list-style-type: none"> <li>1. pulire l'elemento filtrante dell'aria</li> <li>2. disinserire completamente lo starter</li> </ol>             |
| I gas di scarico sono di colore azzurrino                  | <ol style="list-style-type: none"> <li>1. il livello olio motore è eccessivo</li> <li>2. le fasce elastiche sono usurate</li> </ol>                              | <ol style="list-style-type: none"> <li>1. riportare l'olio motore al giusto livello</li> <li>2. sostituire le fasce elastiche</li> </ol>                |
| Il silenziatore di scarico si arrossa per surriscaldamento | <ol style="list-style-type: none"> <li>1. il filtro aria è intasato</li> <li>2. l'interno dell'avviamento autoavvolgente è intasato da residui d'erba</li> </ol> | <ol style="list-style-type: none"> <li>1. pulire l'elemento filtrante dell'aria</li> <li>2. pulire il carter dell'avviamento auto-avvolgente</li> </ol> |

In ogni caso in cui gli inconvenienti non possano essere facilmente risolti o in caso di dubbio, si raccomanda di rivolgersi al rivenditore.



## DICHIARAZIONE DI CONFORMITA' CE

*La sottoscritta ditta costruttrice e depositaria della documentazione*

ACTIVE S.r.l.  
Via Delmoncello, 12  
26037 San Giovanni in Croce (CR) ITALY  
Tel. +39 0375 91742 Fax +39 0375 91684  
www.active-srl.com e-mail: vendite@active-srl.com

*dichiara sotto la propria responsabilità che la macchina nuova*

|                                 |                               |
|---------------------------------|-------------------------------|
| <b>tipo:</b>                    | <b>FALCIATRICE A FLAGELLI</b> |
| <b>modello:</b>                 | <b>AC-621</b>                 |
| <b>potenza del motore (kW):</b> | <b>4,1</b>                    |
| <b>matricola a partire da:</b>  | <b>160001</b>                 |
| <b>anno di fabbricazione:</b>   | <b>2016</b>                   |

*descritta come:*

***Macchina per uso agricolo, destinata al taglio di sarmenti, erba e sterpi***

*è conforme ai Requisiti Essenziali di Sicurezza e di Salute  
di cui alle Direttive 2006/42/CE e 2004/108/CE*

*Norma applicabile: EN 12733*

*Luogo e data*  
San Giovanni in Croce  
16/06/2016

*Firma: Alberto Griffini  
(legale rappresentante)*

A handwritten signature in black ink that reads "Alberto Griffini".



# - FLAIL MOWER MANUAL -

## CONTENTS

|     |  |         |
|-----|--|---------|
| 1.  | USE OF THE MANUAL.....   | page 4  |
| 2.  | NOTICE ON THE MACHINE.....   | page 5  |
| 3.  | TECHNICAL DATA.....  | page 8  |
| 4.  | LIFTING AND TRANSPORTATION.....  | page 9  |
| 5.  | MAIN PARTS OF THE MACHINE.....   | page 10 |
| 6.  | CONTROLS AND ADJUSTMENTS.....  | page 12 |
| 7.  | ASSEMBLY INSTRUCTIONS FOR THE HANDLEBARS AND<br>FRONT SUPPORT WITH WHEELS..... | page 14 |
| 8.  | SAFETY INFORMATION   |         |
|     | A) GENERAL INSTRUCTIONS.....   | page 15 |
|     | B) TRAINING.....   | page 15 |
|     | C) PREPARATION.....  | page 15 |
|     | D) WORKING USE.....  | page 16 |
|     | E) AFTER WORK.....   | page 17 |
| 9.  | TRANSPORTATION OF THE MACHINE.....   | page 18 |
| 10. | SAFETY SYSTEMS AND GUARDS.....   | page 19 |
| 11. | OPERATIONS TO BE CARRIED OUT BEFORE SWITCHING ON.....                          | page 19 |
| 12. | STARTING AND DRIVING THE FLAIL MOWER.....                                      | page 20 |
| 13. | CUTTING TIPS.....  | page 22 |
| 14. | CHECKS   |         |
|     | A) TYRE PRESSURE.....  | page 22 |
|     | B) CABLE CONTROL ADJUSTMENT.....   | page 23 |
|     | C) BRAKES ADJUSTMENT.....  | page 25 |
|     | D) BELT REPLACEMENT AND ADJUSTMENT.....  | page 26 |
|     | E) CHECKING AND REPLACING THE FLAILS.....                                      | page 29 |
|     | F) SHARPENING THE FLAILS.....  | page 30 |
|     | G) CHECKING AND REPLACING THE TRANSMISSION OIL.....                            | page 31 |
| 15. | MAINTENANCE AND STORAGE.....   | page 32 |
| 16. | CLEANING THE MACHINE.....  | page 33 |
| 17. | SEASONAL LONG-TERM STORAGE PERIODS.....  | page 33 |
| 18. | DECOMMISSIONING AND SCRAPPING.....   | page 34 |
| 19. | TECHNICAL ASSISTANCE.....  | page 34 |
| 20. | WARRANTY.....  | page 34 |
| 21. | CE MARKING.....  | page 35 |
| 22. | TROUBLESHOOTING.....   | page 36 |

Enclosure 1. NOTES

Enclosure 2. Declaration of Conformity

# Operating and Safety Instruction

## FLAIL MOWER MOD. AC 621

### FOREWORD

This machine may only be utilized for the purpose for which it was designed, i.e. agricultural use, for the cutting of shoots, grass and brushwood.

Any other use other than that stated, not covered or deducible from this Manual and the enclosed Engine Manual is "PROHIBITED".

Failure to comply with instructions in this Manual and in the Engine Manual releases the manufacturer from all liability, in particular for any damage resulting from improper or incorrect use, through negligence, superficial interpretation or flagrant disregard for the safety requirements herein.

Get your dealer to explain how to use the machine in optimum safety conditions.

Always perform the checks as prescribed herein before each work session with the machine.

Should any information given in the following pages be unclear or not straightforward please contact the manufacturer directly.

## 1. USE OF THE MANUAL

This Manual consists of numbered pages and enclosures featured in the list of contents. Before operating the machine the user must read the instructions in the Operator's Manual carefully as well as those of the Engine Manual enclosed.

Use of the flail mower by more than one operator (individually), means that they must have carefully read the Operator's Manual and the Engine Manual before using it.

The aforementioned manuals form an integral part of the machine and must therefore be kept intact and in good condition, in a known, easily accessible place for the entire working life of the machine, even if the flail mower is passed on to another owner. The purpose of these manuals is to provide the information necessary for the safe and competent use of the product. In the instance of wear or purely for a greater technical working knowledge, the manufacturer may be contacted directly. The Notes Section at the end of the Flail mower Manual is for the addition of any complementary notes.

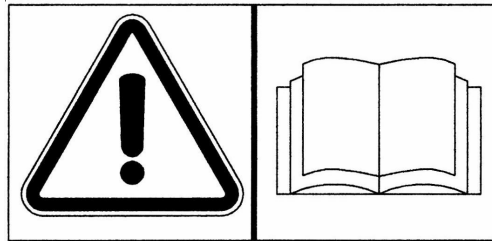
In this Manual all safety information appears in special boxes headed "WARNING".

### **WARNING**

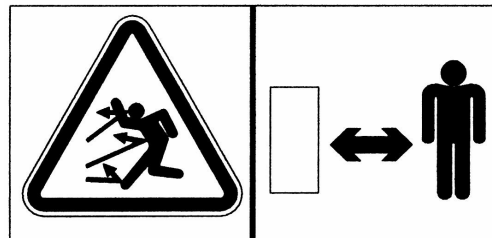
*This heading is used to draw the user's attention to hazardous areas or moving parts of the machine. It is also used in instances where failure to comply with the instructions given may result in injury to persons and animals or damage to property.*

## 2. NOTICE ON THE MACHINE

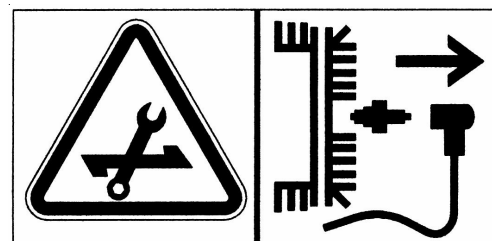
The symbols affixed to the machine serving to warn of danger during its use and maintenance are as follows:



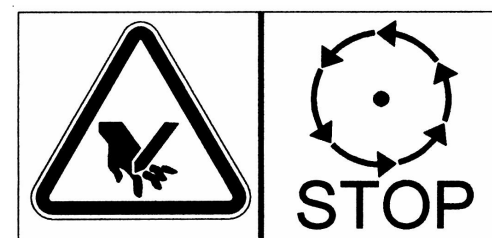
THE USER MUST READ THE INSTRUCTION MANUAL PROVIDED



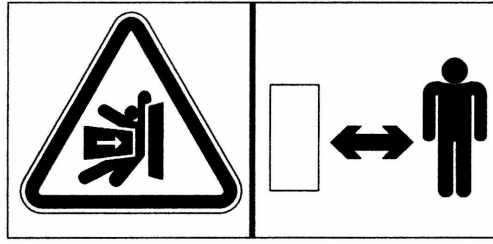
DANGER OF FOREIGN OBJECTS BEING THROWN OUTWARDS. KEEP A SAFE DISTANCE



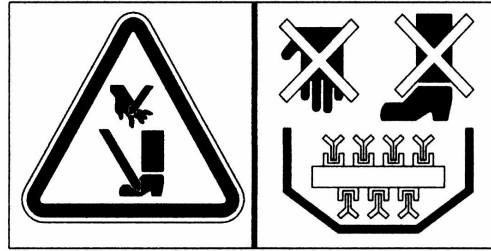
ALWAYS DISCONNECT THE CABLE FROM THE ENGINE SPARK PLUG.



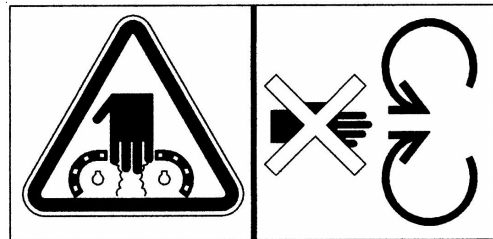
DANGER OF HAND INJURY. SWITCH OFF THE ENGINE



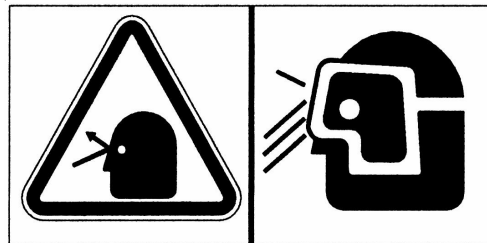
DANGER OF CRUSHING. KEEP A SAFE DISTANCE



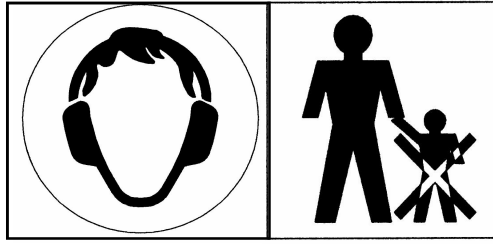
DANGER OF INJURY TO BOTH UPPER AND LOWER LIMBS.  
DO NOT PUT HANDS OR FEET INSIDE THE CUTTING  
ELEMENT WHILE IN MOTION



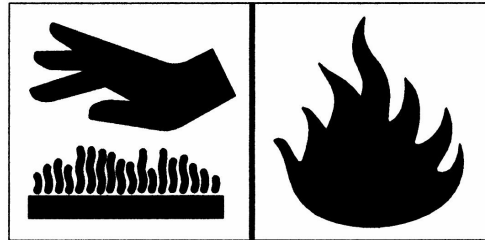
DANGER OF GETTING CAUGHT UP IN ROTATING PARTS.  
DO NOT PUT HANDS IN THE ROTATING PARTS



DANGER OF FOREIGN OBJECTS BEING THROWN OUTWARDS.  
SAFETY GOGGLES MUST BE WORN



EAR MUFFS MUST BE WORN.  
DO NOT ALLOW CHILDREN NEAR THE MACHINE  
WHEN IN OPERATION.



CAUTION: HOT PARTS. DANGER OF BURNS. FIRE HAZARD

The symbols affixed to the machine serve to warn of danger during its use and maintenance. It is vitally important to understand the meaning of the danger notices and all messages should be kept in legible condition. In the instance of wear these notices should be replaced and use of the machine suspended while without such notices. The operator is advised to observe the warnings given on the affixed notices.

### 3. TECHNICAL DATA OF THE MODEL AC 621

|                                 |  |
|---------------------------------|--|
| <b>ENGINE:</b>                  | petrol HONDA GX 200  |
| <b>ENGINE CAPACITY:</b>         | 4.1 kW   |
| <b>ENGINE FILTER:</b>           | in oil bath  |
| <b>WORKING WIDTH:</b>           | 60 cm  |
| <b>CUTTING HEIGHT:</b>          | adjustable 20 - 80 mm  |
| <b>CUTTING SYSTEM:</b>          | 32 flail rotor   |
| <b>SPEED GEARS:</b>             | 2 forward gears – 1 reverse gear                             |
| <b>TRANSMISSION:</b>            | mechanical   |
| <b>GEARS:</b>                   | in oil bath  |
| <b>SPEED:</b>                   | forward (1) 1.74 km/h (2) 3.10 km/h<br>reverse (1) 1.74 km/h |
| <b>WHEEL RELEASE MECHANISM:</b> | mechanical   |
| <b>START:</b>                   | recoil   |
| <b>SERVICE BRAKE :</b>          | on wheel drive   |
| <b>ROTOR BRAKE :</b>            | on rotor drive   |
| <b>HANDLEBARS:</b>              | height-adjustable  |
| <b>TYRES:</b>                   | Tractor 13 x 5.00-6  |
| <b>SIZE L x W x H (mm):</b>     | 1650 x 710 x 960   |
| <b>WEIGHT (kg):</b>             | 138  |

|  |            |
|--|------------|
| <b>ACOUSTIC PRESSURE, measured according to EN 12733 :</b> | 89 dBA     |
| <b>ACOUSTIC POWER, measured according to EN 12733 :</b>    | LWA 98 dBA |
| <b>MEASUREMENT UNCERTAINTY K</b>                           | 1 dB(A)    |

|  |                       |
|--|-----------------------|
| <b>HANDLEBAR VIBRATION ( EN 12 733) AW :</b> | 1,88 m/s <sup>2</sup> |
| <b>MEASUREMENT UNCERTAINTY U</b>             | 0,9 m/s <sup>2</sup>  |

#### **Environmental conditions**

Unless otherwise stated at the time of ordering it is understood that the machine is to work normally in the environmental conditions covered by the following points.  
Environmental conditions other than those described may cause mechanical breakage resulting in the creation of dangerous situations for persons.

#### ALTITUDE

The altitude of the place in which the machine is to be used must not exceed 1500 m above sea level.

#### TEMPERATURE

Minimum ambient temperature: -5°C

Maximum ambient temperature: +50°C

#### ATMOSPHERIC CONDITIONS

The electrical equipment will function correctly in atmospheric conditions with a relative humidity up to 50% at a temperature of 40°C and at 90% with a temperature up to 20°C (without condensate).

#### ATMOSPHERE WITH RISK OF EXPLOSION AND/OR FIRE

The standard machine herein described is not designed to work in explosive atmospheres or in those with risk of fire.

## 4. LIFTING AND TRANSPORTATION

All material is carefully checked by the manufacturer before shipping. The flail mower is delivered in a wooden crate or cardboard box with the handlebars and front support with wheels disassembled.

Upon receipt of the machine make sure that it has not been damaged during transit and that the packaging has not been tampered or any parts removed. Report any damage or missing parts immediately to the driver and the manufacturer with photographic documentation.

After assembling the handlebars, the front support with wheels and the safety bar as per the instructions given in paragraph 7 of this manual, the machine may be moved on its own wheels.

The manufacturer is not liable for any damage caused by transportation of the machine after its delivery.

### **WARNING**

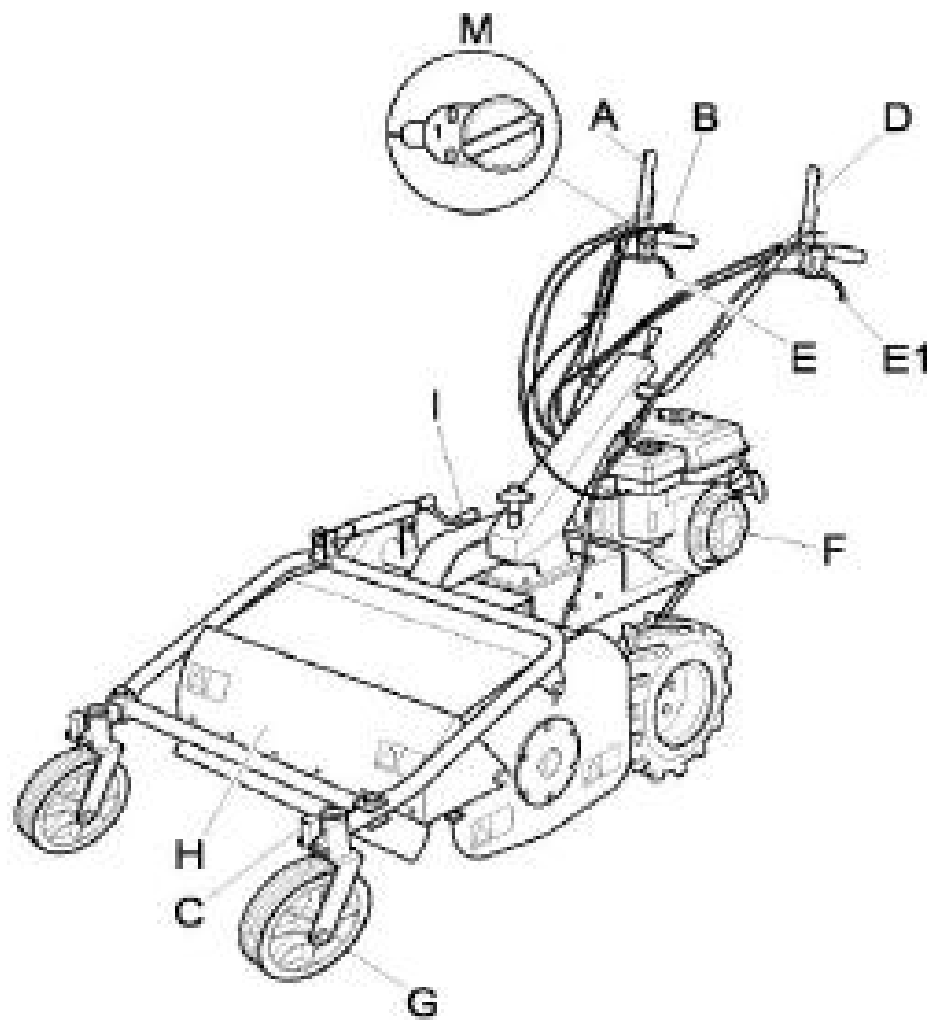
*Extreme care must be taken during handling to prevent overturning. Avoid steep gradients to prevent loss of control. Make sure that there are no persons present within the danger area.*

## **5. MAIN PARTS OF THE MACHINE**

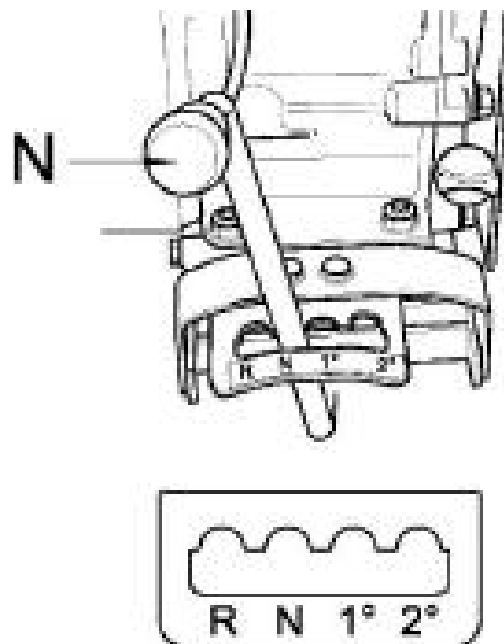
The machine consists of the following main parts:

- A - FORWARD CLUTCH CONTROL LEVER
- B - ACCELERATOR CONTROL LEVER
- C - PINS TO BLOCK/RELEASE THE FRONT WHEELS
- D - FLAIL ROTOR CLUTCH CONTROL LEVER
- E - RIGHT WHEEL RELEASE LEVER
- E1 - LEFT WHEEL RELEASE LEVER
- F - ENGINE
- G - FRONT WHEELS
- H - FRONT GUARD
- I - CUTTING HEIGHT ADJUSTMENT LEVER
- M - ON/OFF SWITCH (1/0)
- N - GEAR SELECTOR LEVER





**Figure 1**



**Figure 2**

## 6. CONTROLS AND ADJUSTMENTS

### A) FORWARD CLUTCH CONTROL LEVER

This lever only has two positions: engage and disengage. Lowering the lever engages the clutch and releasing it disengages the clutch. The service brake is connected to this lever. The brake operates automatically when the clutch is disengaged.

### B) ACCELERATOR CONTROL LEVER

This is used to adjust the number of engine revolutions according to the operations to be carried out. Hence at switch on the lever will be positioned on the minimum setting whilst during work operations it will be positioned as required by use.

### C) PINS TO BLOCK/RELEASE THE FRONT WHEELS

The front wheels can turn freely when the pins are in the disengaged position. When the pins are engaged in place on the fork supporting the wheel, the front wheels will only move in one direction. Operate the flail mower with the pins engaged when working on slopes to prevent the risk of slipping.

#### WARNING

Before changing direction, release the pins to disengage the front wheels

### D) FLAIL ROTOR CLUTCH CONTROL LEVER

This is used to engage and disengage rotary movement of the flail holder rotor. Lowering the lever engages the clutch and releasing it disengages the clutch. The flail brake is connected to this lever, so the brake operates automatically when the lever is released and the rotor stops within a few seconds.

#### WARNING

*The flail rotor rotates at high speed if the engine is running and the flail clutch is engaged, regardless of the position of the forward clutch.*

### E and E1) RIGHT AND LEFT WHEEL RELEASE LEVERS

These make directional gear changes easier during forward movement or manoeuvring of the machine.

#### WARNING

*Never use the release levers instead of the forward clutch control lever since release of the two wheel release levers at the same time automatically disengages the service brake, thus overriding its safety function. This precaution must be observed particularly when working on steep banks.*

### G) FRONT WHEELS

These are the front support for the machine and they are involved in cutting height adjustment.

## **H) FRONT GUARD**

The front guard (Fig. 1 Ref. H) opens or closes automatically according to the amount of grass to be cut. Use of the machine with the guard left open is strictly prohibited. This may cause the outward projection of objects.

The guard may only be set in the open position during flail replacement operations with the machine switched off.

## **I) CUTTING HEIGHT ADJUSTMENT LEVER**

This lever serves to adjust the cutting height. Warning: if the cutting height is set too low the following undesirable consequences may occur:

- foreign objects such as stones, etc., may be thrown outwards
- dirt and mud may accumulate inside the rotor guard, thus impeding regular discharge of cut grass.
- premature flail wear and possible breakage of the same.

## **M) ON SWITCH**

Two-position switch:

(1) for starting the engine

(0) for switching off the engine

## **N) GEAR SELECTOR LEVER**

This lever is used to select the forward speed of the machine.

The numbered positions indicate the speed settings (1st - 2nd) , the letter N indicates the neutral gear and the letter R indicates the reverse gear.

### **WARNING**

*Be sure to set the lever position correctly (Fig. 2 Ref. N), making sure that the lever is correctly engaged; if it is not, engage the forward clutch momentarily (Fig. 1 Ref. A) so that the speed setting engages correctly.*

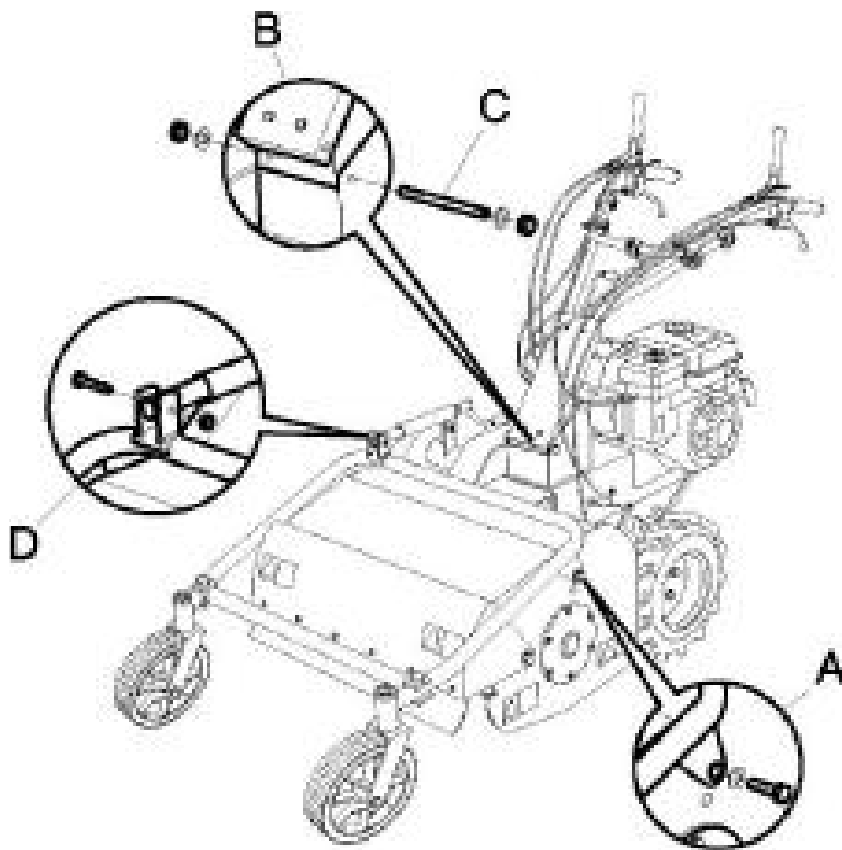
*The above operation may prove particularly useful during the machine's first working hours.*

## 7. ASSEMBLY INSTRUCTIONS FOR THE FRONT SUPPORT WITH WHEELS

The flail mower is delivered with the front support with wheels disassembled. Remove the cardboard packaging or crate (to be disposed of in an appropriate manner, in accordance with current regulations in force).

To assemble, proceed as follows :

- Position the support with front wheels and connect the height adjustment piece (Fig. 3 ref. D) using the screw and washer provided. Fix it to both sides of the bonnet as well using the screws, washers and spacers provided, as shown in Fig. 3 ref. A.
- Fix the safety bar ( Fig.3 ref. E ) to the special holes on the two front sides of the wheel support using the screws, washers and nuts provided.



**Figure 3**

Before switching on ensure that the machine has been fully assembled correctly.

## 8. SAFETY INFORMATION

Before using the flail mower it is essential that the operator has understood the warnings, do's and don'ts and precautionary measures given in this manual and in the engine manual: the prevention of injury to the operator, third parties, animals or objects directly depends on observance of these instructions.

### A) GENERAL INSTRUCTIONS

- Use of the flail mower for purposes other than those envisaged is strictly prohibited.
- Climbing aboard and/or riding on the flail mower is strictly prohibited.
- Tampering with the safety systems and guards is strictly prohibited.
- Modifications to devices/components not envisaged by the manufacturer are strictly prohibited.
- The electrical parts of the engine must be protected at all times.

### B) TRAINING

- Read the Operator's Manual and the Engine Manual before using the machine.
- Use of the machine by minors under the age of 16 years or by persons without the necessary psychological and physical capabilities is forbidden.
- Do not use the machine near other persons or within enclosed areas.
- The placing of hands, other parts of the body and clothing in the moving parts of the machine is prohibited.
- It is forbidden to approach the moving parts.
- Before carrying out any inspection or servicing operations make sure that the engine has been switched off and the spark plug wire removed.

### C) PREPARATION

- Make sure that the working area around the machine is free of obstacles and has sufficient lighting.
- Before switching on the engine make sure there are no persons, animals or vehicles in the vicinity.
- Before switching on the engine make sure that both engagement levers (forward clutch control lever - Fig. 1 Ref. A and flail clutch control lever - Fig. 1 Ref. D) are in the disengaged position (released) ; the service brake will be on automatically; then place the gear lever in neutral (see Fig. 2 Ref.N )
- Before switching on the machine make sure that the screws, fixing elements and protection devices are in place and that the affixed notices are legible.
- Then: Make sure that the wheel fixing bolts have been tightened fully.
- Secure all flail nuts and fixing bolts to prevent their loss during work operations. Replace any old or worn flails.
- The guard in front of the flails ( Fig. 1 Ref. H) must always be closed while the machine is in use.
- When switching on the engine check the position of the various control levers (see the section on "Controls and adjustments").
- Supervise the clothing of personnel operating the machine: a long-sleeved jacket with close-fitting cuffs, long, close-fitting trousers, heavy-duty footwear, and a protective cap or helmet should be worn. Avoid wearing loose-tailed clothing, unbuttoned jackets or torn, undone or partially zipped up items to prevent them from being caught up in the moving parts.
- Safety goggles and ear protection devices must be worn. Safety gloves must also be worn during machine operation and maintenance.

- Do not switch on and operate the flail mower in enclosed areas since the engine gives off carbon monoxide fumes which are colourless, odourless, tasteless and extremely dangerous.
- Take care when handling fuel. Fuel is highly flammable and its vapours explosive :
  - Only use an approved container.
  - Take care not to remove fuel caps or top up the tank with the engine running.
  - Allow the engine to cool before proceeding with fuel-filling operations.
  - Do not smoke during this operation.
  - Never fill the machine with fuel in an indoor ambient.
  - It is advisable to use a wide funnel to prevent spillage of fuel on the engine and on other surfaces of the flail mower.
  - If any fuel is spilled do not attempt to switch on the engine; simply move the machine away from the area of spillage before switching on.
  - After filling up with fuel reposition and screw the fuel tank cap right down.
- Do not rest the flail mower or the fuel container in indoor environments with naked flames.

#### **D) WORKING USE**

- When working keep everyone at a minimum distance of 10 metres from the machine.
- Keep the engine well ventilated and clog-free (materials and other residue) to prevent damage to the engine and risk of fire. **Clean the cooling fan and fins regularly.** Clean the air filter at the same time as well.
- Drive smoothly, avoiding brusque starts, braking and turns.
- Take care not to touch the silencer when hot.
- When reversing make sure there are no children or animals around. Take care not to get caught up in the moving parts of the machine.
- If a slipping belt causes abnormal noise, smells or overheating, switch off the engine immediately and check the machine to prevent the outbreak of fire and damage to the transmission.
- The rotating flails are extremely dangerous. Keep away from the rotor guard when the flails are in motion. Do not help the grass into the housing using hands or feet and do not allow anyone to stand either in front of the machine or in its direction of travel.

#### **WARNING**

*During work operations the grass is shredded and expelled by the machine. However, if the grass is damp it tends to build up inside the flail housing, thus leading to the incorrect feeding of the grass to be cut. The result is that even on short grass the engine may tend to cut out. Remove the build-up of grass inside the housing (with the engine switched off) using a stick of wood, or wait until the grass dries out before resuming cutting. If during work operations the engine tends to stop due to overloading, either a slower gear must be used or the cutting height must be increased, or else only part of the machine working width must be used.*

- When working in a stony or obstacle-riddled area try to remove as many objects as possible before commencing cutting. Then work at a greater cutting height than usual.

**WARNING**

*Stones and other objects may be thrown outwards in direction of the operator or of other persons in the vicinity. Keep at a safe distance from persons, animals and objects.*

- If the cutting mechanism accidentally comes into contact with an object (stump or stone), switch off the engine and carry out the following operations:
  - Inspect the damage.
  - Do not attempt to repair it if unskilled to do so.
  - Check that no parts have come loose.
- Do not use the machine if it does not work properly or is broken: seek authorized service.
- It is strictly prohibited to leave the flail mower running whilst unsupervised.
- It is strictly prohibited to transport the machine with the engine running. When loading the machine onto a vehicle, the inclination of the ramps must not exceed 15°.

**WARNING**

*EXERCISE CAUTION WITH GRADIENTS . Danger of machine overturning.*

- Given its outdoor use, it is advisable not to use the flail mower when it is raining.
- The area next to the engine exhaust may reach a high temperature.

**WARNING**

*Danger of burns.*

- Do not go near water fountains or precipices and do not cross narrow bridges during work operations to prevent the risk of falling.
- Do not work on steep banks with gradients in excess of 10°.
- Take special care on steep banks; avoid working upstream of the machine so as not to run the risk of slipping under it, particularly when the ground is wet.
- Avoid working on the shoulder, between flat ground and a steep bank. The machine may skid or slip.
- In the instance of difficulty or emergency stop simply release the forward clutch control and flail rotor levers.
- Work on flat ground for the utmost safety.

**E) AFTER USE**

- Before moving away from the machine, place the gear lever in neutral (Fig. 2 Ref.N) and switch off the engine by moving the switch (Fig.2 Ref.M) to the 0 position.
- For greater safety shut off the feed cock (Fig. 4).

## 9. TRANSPORTATION OF THE MACHINE

### LOADING AND UNLOADING FROM A VEHICLE

- For transportation it is preferable to use a vehicle with an open bed.
- Choose firm, flat ground.
- Switch off the vehicle's ignition, put into reverse gear, pull on the hand brake and block the tyres with chocks to prevent accidental movement of the vehicle.

#### **WARNING**

*Alzare al massimo il gruppo di taglio del trinciasarmenti , per evitare il rischio di pericolose interferenze con i bordi delle rampe*

- Do not stand in front of the machine
- Firmly hook the loading ramps onto the vehicle bed.  
Use stable load ramps with a non-slip surface strong enough to take the weight of the machine.  
The inclination of the ramps must not exceed 15°.  
Recommended length : at least  $3\frac{1}{2}$  times the vehicle bed's height from the ground.  
Recommended width : to be chosen according to the tyre width of the machine
- Proceed with the loading of the machine, manoeuvring it carefully. Set the accelerator lever at minimum (Fig. 1 Ref. B) and the speed lever ( Fig. 2 Ref. N) to the 1<sup>st</sup> gear setting
- Using the lever as shown in Figure 2 Ref. N, engage the forward gear for loading, or the reverse gear for unloading.
- During loading/unloading operations on the ramps avoid operating the flail clutch (Fig. 1 Ref. D), the gear lever (Fig. 2 Ref. N) and the right and left wheel release levers (Fig. 1 Ref. E and E1) because such actions may prove extremely dangerous.
- Line the front wheels up with the centre of the loading ramps.
- Take care when the machine passes from the loading ramps to the vehicle bed, because a shift in balance occurs.
- Once loaded, turn off the engine using the relative switch (Fig. 2 Ref.M), make sure that the service brake has automatically come into operation upon release of the forward clutch control levers ( Fig. 1 Ref. A), block the machine wheels using chocks and firmly tie the machine to the vehicle.



## 10. SAFETY AND GUARD SYSTEMS

### WARNING

*The safety devices must never be tampered with. It is necessary to understand how they work and safeguard their efficiency and correct operation. In the instance of doubt, problems or malfunction contact your dealer.*

### FORWARD CONTROL AND FLAIL MOVEMENT LEVERS

When released both of these levers instantly disengage the transmission connected to them, thus automatically engaging their respective brakes, hence the machine service brake in the first case and flail rotor brake in the second.

In this way they act as safety devices.

In the instance of difficulty or sudden emergency, the quick release of these levers will return them to their standard position (raised).

### FRONT GUARD

The front guard (Fig. 1 Ref. H) opens or closes automatically according to the amount of grass to be cut. Use of the machine with the guard left open is strictly prohibited. This may cause the outward projection of objects.

The guard may only be set in the open position during flail replacement operations with the machine switched off.

## 11. OPERATIONS TO BE CARRIED OUT BEFORE SWITCHING ON

Position the flail mower outdoors on sufficiently firm, flat soil. Read the instructions provided by the engine manufacturer in the relative manual and follow them carefully to prevent situations arising which may endanger either persons or the machine.

Then check:

- the state of the flails by inspecting them;
- that all the screws are tightened, particularly those securing the flails;
- that the guards and safety devices are securely tightened.
- that there are no persons in the vicinity.

During operation do not allow persons near the machine, especially children. The operator is responsible for any harm done persons in the working area of the machine.

### Oil recommendations

Before switching on the engine check the oil level and top up, if necessary, while keeping it in a horizontal position. Do not overfill.

Use of a high-grade detergent oil is recommended (Refer to the enclosed engine manual).

### Fuel recommendations

Use of fresh, clean lead-free petrol is advised.

### WARNING

*It is advisable to consult the engine manual before switching on the machine.*

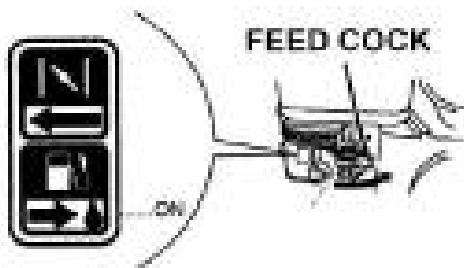
## 12. STARTING AND DRIVING THE FLAIL MOWER

The machine can be switched on once all the aforementioned preliminary operations have been carried out.

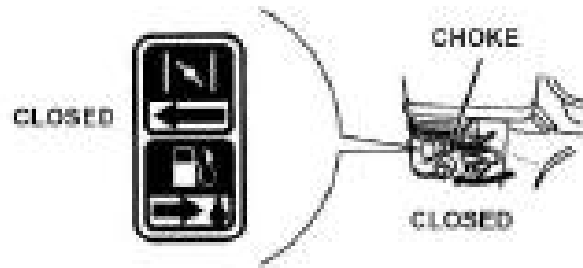
- Place the feed cock in the OPEN position (direction shown by the arrow, Fig. 4).
- Bring the choke to the CLOSED position for a cold start (direction shown by the arrow, Fig. 4a).
- Set the accelerator lever at the minimum position.
- Grip the engine pull lead handle ( Fig. 4b ) and pull gently until you feel the “bite”, then pull on the lead sharply to overcome the pressure, prevent kickback and switch on the engine. Repeat the procedure, if necessary, with the accelerator lever in INTERMEDIATE position. Once the engine is running, set the accelerator in the MINIMUM position and gently return the choke to the OPEN position (Fig. 4a).

Cleaning of the machine is recommended after use (see the section “Cleaning the machine”).

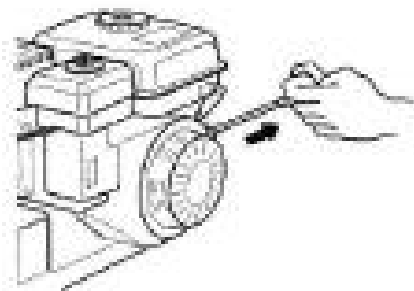
**Figure 4**



**Figure 4a**



**Figure 4b**



## DRIVING THE MACHINE

### WARNING

*When using the machine for the first time it is advisable to get the feel of it by executing manoeuvres on flat ground free of foreign objects. Cut in a straight line at low speed, slightly overlapping the section cut previously.*

After switching on the engine following the instructions given in the previous paragraph:

1. move the gear selector lever (Figure 2 Ref. N) to the 1<sup>st</sup> speed setting, ensuring that the lever is engaged correctly.

### WARNING

*If the gear is not properly engaged it may disengage, giving rise to a potentially dangerous situation. If the gear engages with difficulty, partially engage the clutch for an instant before trying to engage the gear again.*

*For safety reasons it is advisable to start work using the lowest gear, gradually working up to a higher gear if compatible with work conditions.*

3. Engage the flail rotor clutch control lever (Fig. 1 Ref.D) after accelerating a little.

### WARNING

*Select a suitable cutting height to prevent the flails from striking foreign objects.*

4. To move the machine, accelerate and then engage the forward clutch using the relative lever (Fig. 1 Ref. A).
5. To select a different direction and/or speed gear the forward clutch control must first be disengaged by releasing its lever (Fig. 1 Ref. A) Select the desired gear using the lever (Fig. 2 Ref. N), Then re-engage the forward clutch control lever (Fig. 1 Ref. A) to set the machine in motion again.
6. To stop the flails release the relative lever ( Fig. 1 Ref. D); the flail rotor brake will function automatically.
7. To stop the machine, release the relative lever (Fig. 1 Ref. A); the service brake will function automatically.  
Then switch off the engine by moving the switch to the position (O) as shown in Figure 2 Ref. M).
8. To move the machine with the engine switched off, disengage both wheel locks using the levers as shown in Figure 1 Ref. E and E1. To use the wheel release mechanism consult the section "Main parts of the machine", Ref.s. E and E1.

## 13. CUTTING TIPS

1. Before commencing cutting operations, read the safety instructions given in the previous sections.
2. Before engaging flail movement using the relative lever ( Figure 1 Ref. D) the guard (Fig. 1 Ref. H) must be fully lowered to prevent the outward projection of objects.
3. At first the setting of a relatively high cutting height is recommended (using the relative lever in Figure 1 Ref. I), lowering it gradually according to working conditions.
4. Engage the flail clutch (Fig. 1 Ref. D) only after having carried out the machine switch-on and selected the required gear (see “ SWITCHING ON” section)
5. Before engaging the flail clutch (Fig. 1 Ref. D), gradually move the accelerator (Fig. 1 Ref. B) until the required speed is reached.
6. Engage the flail clutch (Fig. 1 Ref. D) gradually. Overly brusque flail clutch engagement may stall the engine.

### **WARNING**

*Take great care because the flails rotate at very high speed.*

7. Maintaining flail rotation while in reverse gear is not advisable. In fact, although the machine is able to work in reverse gear, the risk of the outward projection of objects is increased considerably. The risk of the operator falling also increases considerably.

## 14. CHECKS

- Adjust the belt and cable control tension after the first few working hours to compensate initial loosening.
- Briefly inspect all the machine's components to detect any abnormal noises or overheating.
- During the initial running-in period avoid heavy-duty usage to encourage proper settling of the mechanical parts.
- Never neglect maintenance operations after work and carry out all prescribed checks regularly.

### A) TYRE PRESSURE

Regularly check the tyre pressure. If both two tyres are not inflated to the same pressure the machine will tend to travel sideways during operation.

## **B) CABLE CONTROL ADJUSTMENT**

To adjust the cables place the machine on flat ground, switch off the engine and disconnect the wire from the spark plug.

### **B1) RIGHT AND LEFT WHEEL RELEASE CABLES**

Reset the setting screws on the release lever cables to zero, so they are screwed down completely (Fig 5 Ref G).

Pull the cable by hand until it is very taut and then secure the clamp (Fig 5 Ref M), pull the release lever (Fig 5 Ref H) fully (until it rests on the handlebar grip) and check that the wheel has been released and turns freely with your hand.

If it does not turn freely, adjust the release cable setting screw (Fig 5 Ref G) by unscrewing it until the wheel is able to turn completely freely.

When the release lever (Fig 5 Ref H) is fully pulled and resting on the handlebar, make sure the locking pins start to engage as soon as you start to release it.

You can check it is working properly by turning the wheel by hand while you simultaneously disengage the release lever.

### **B2. BLADE ROTOR CONTROL CABLE BLADE ROTOR BRAKE CONTROL CABLE**

The two cables are controlled at the same time by the lever located on the handlebar in fig. 5 Ref. D. Operating the lever acts on both cables at the same time: the blade rotor moves, its brake becoming disengaged.

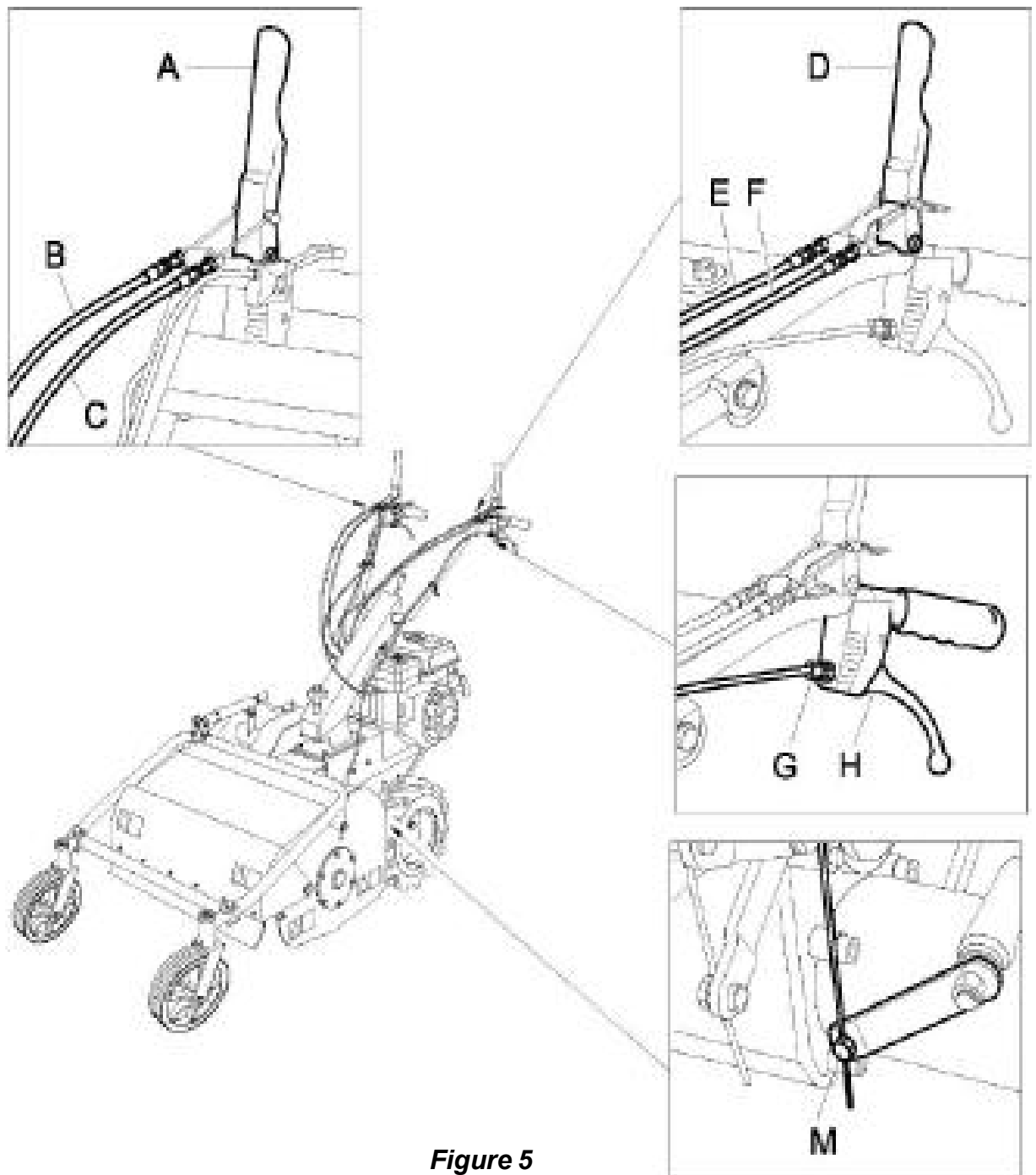
For optimum regulation, follow the instructions, as described in sections C1 and D3.

### **B3. FORWARD CONTROL CABLE BRAKE CONTROL CABLE**

Both cables are controlled at the same time by the lever located on the handlebar as shown in fig. 5 ref. A.

Operating the lever acts on both cables at the same time: the forward motion of the machine is engaged and the parking brake disengaged.

For optimum regulation, follow the instructions, as described in sections C2 and D2.



**Figure 5**

- A Forward lever
- B Forward cable
- C Forward brake cable
- D Rotor engagement lever
- E Rotor brake cable
- F Rotor engagement cable
- G Wheel release cable
- H Wheel release lever
- M Adjustment screw for release cable

### C) BRAKE ADJUSTMENT

To adjust the brake cables place the machine on a flat surface, switch off the engine and disconnect the spark plug wire.

#### C1) ROTOR BRAKE

Loosen and remove the screw (Fig. 7 Ref. B).

Remove the brake adjustment device (Fig. 7 Ref. A).

Shorten or lengthen the threaded pin as necessary (Fig. 7 Ref. D) by turning clockwise or anti-clockwise. Refit the brake adjustment device (Fig. 7 Ref. A) in its seat and make sure that the flail rotor control lever performs its safety function correctly.

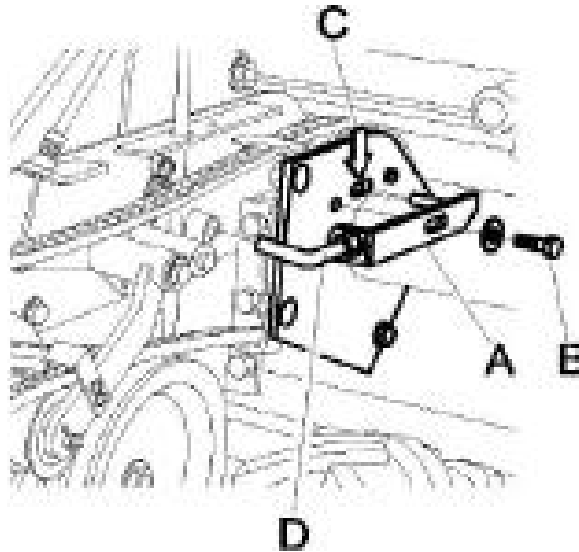


Figure 7

#### C2) FORWARD BRAKE

If upon release of the forward control lever, the machine does not stop immediately, the brake needs adjusting.

Use the relative adjustment screw (Fig. 5 Pos. E) located on the handlebar, or the brake cable clamp (Fig. 8, Pos.C).

If this operation proves ineffective, proceed as follows :

tighten the M8 nut (Fig. 8, Ref. A), until the machine halts instantly when the forward gear lever (Fig. 1, Pos. A) is released.

After making this adjustment make sure that the machine runs smoothly when the forward gear lever (Fig.1 Ref. A) is used and the gear selector lever (Fig. 2 Ref. N) is in neutral.

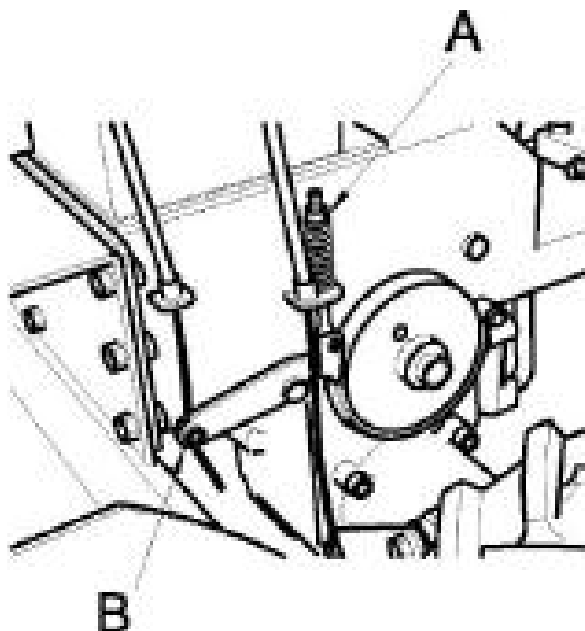


Figure 8



## D) BELT REPLACEMENT AND ADJUSTMENT

If a belt breaks or becomes worn it is advisable to change both belts connected to the engine at the same time. The replacement of just one belt alone may give rise to adjustment problems. Conversely, the blade rotor control belt is completely independent of the others, so for its replacement or adjustment carry out the following:

### D1) BLADE ROTOR DRIVE BELT

- remove the plastic guard ( Fig. 9 Ref. C ), by unscrewing and taking out the screws shown in Figure 9 Ref. B
- pull the spring ( Ref. A Fig. 10 ) off the upper connecting screw ( Fig. 10 Ref. B ) , so that the belt tightener ( Ref. C Fig. 10 ) remains free and lowers automatically.
- slip the belt off by turning the lower pulley in an anti-clockwise direction using your hand (Ref. D Fig. 10).
- obviously for assembly the procedure must be reversed, bearing in mind that once the spring is in position the belt is automatically in its ideal adjustment position.

To access the transmission belts and rotor brake adjustment device area, remove the plastic guard (Fig. 9 Ref. D) and unscrew and remove the 4 screws shown in Figure 9 Ref.A.

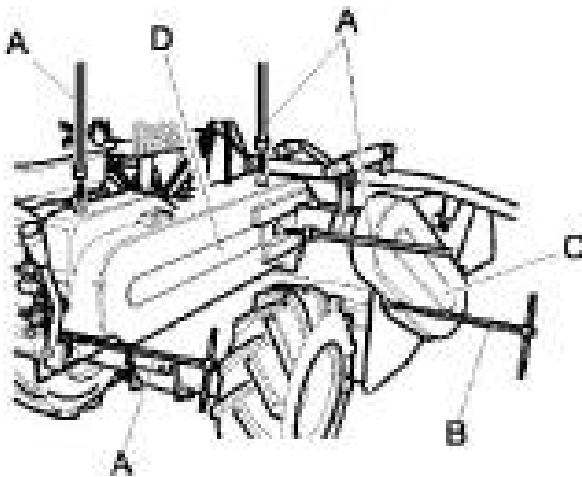


Figure 9

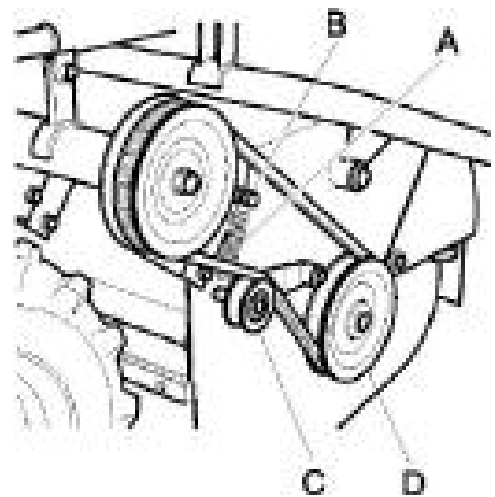


Figure 10

## D2) FORWARD BELT

Remove the brake adjustment device (Fig.7 Ref. A) by unscrewing the screw (Fig. 7 Ref. B), slip off the rotor engagement belt (Fig. 12 Ref. A) by turning the engine pulley anticlockwise. Slip off the "FORWARD" belt (Fig. 11 Ref. A) from the large pulley side (Fig. 11 Ref. B) , by turning the engine pulley anticlockwise (Fig. 11 Ref. C).

Fit on a new belt by slipping it onto the engine pulley (Fig. 11 Ref. C) first, then onto the other (Fig. 11 Ref. B), switch on the engine and make sure that the forward clutch engagement lever (Fig. 1 Ref. A) is released and that in this condition the belt does not work. Should the belt engage move the engine slightly towards the front of the machine by unscrewing the fixing nuts (Fig. 13 Ref. A)

When retightening the nuts after making this adjustment make sure that the two pulleys (Fig. 11 Ref. B, Ref. C) are perfectly aligned.

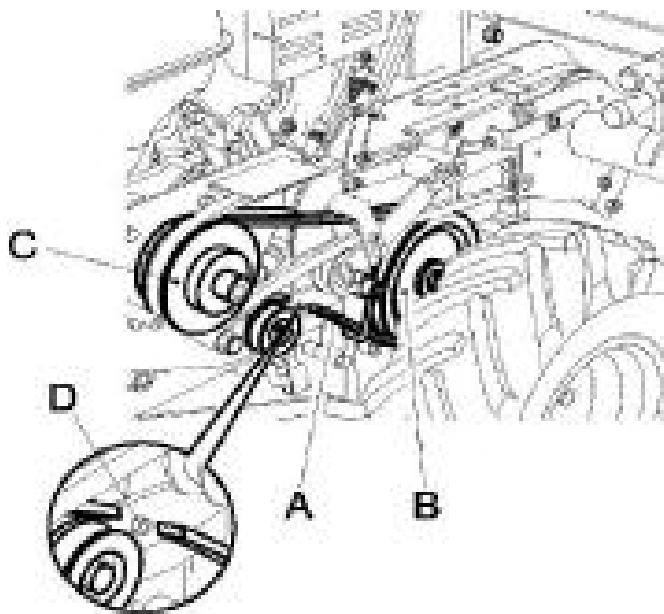


Figure 11

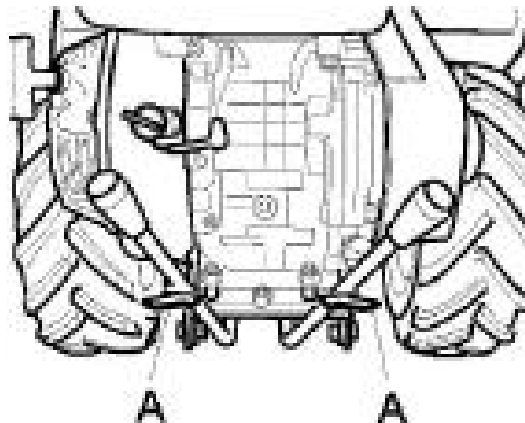


Figure 13

### D3) ROTOR ENGAGEMENT BELT

The rotor engagement belt should only be replaced and adjusted after having first replaced the forward belt( point D2)

Remove the belt (Fig. 12 Ref. A) turning the engine pulley (Fig. 12 Ref. C) anticlockwise. Fit the new belt by slipping it onto the large pulley (Fig. 12 Ref. B) first, then onto the engine pulley (Fig. 12 Ref. C). Then switch on the engine, making sure that the rotor engagement lever (Fig. 1 Ref. D) is released and that in this condition the belt does not work. Should the belt engage remove the pulley support screws (Fig. 14 Ref. A and B) and move the pulley support towards the machine handlebars. Then retighten the screws and adjust the rotor brake (Fig. 7 Ref. C).

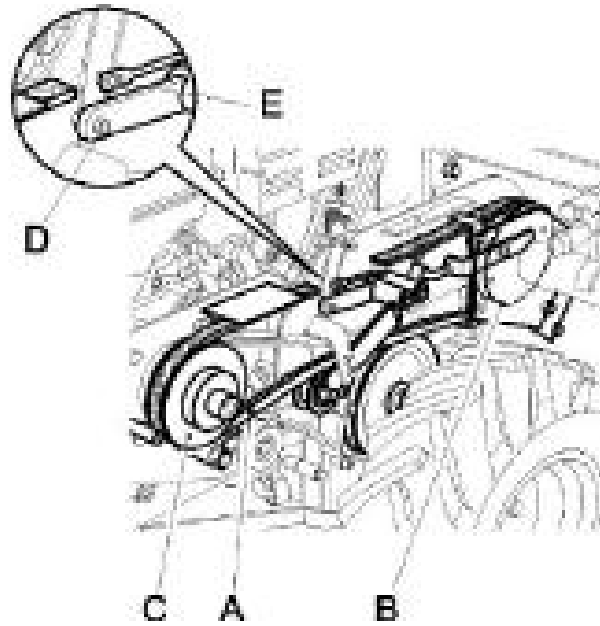


Figure 12

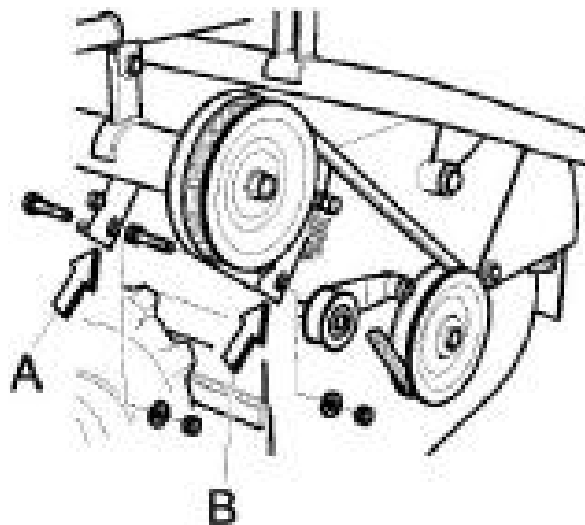


Figure 14

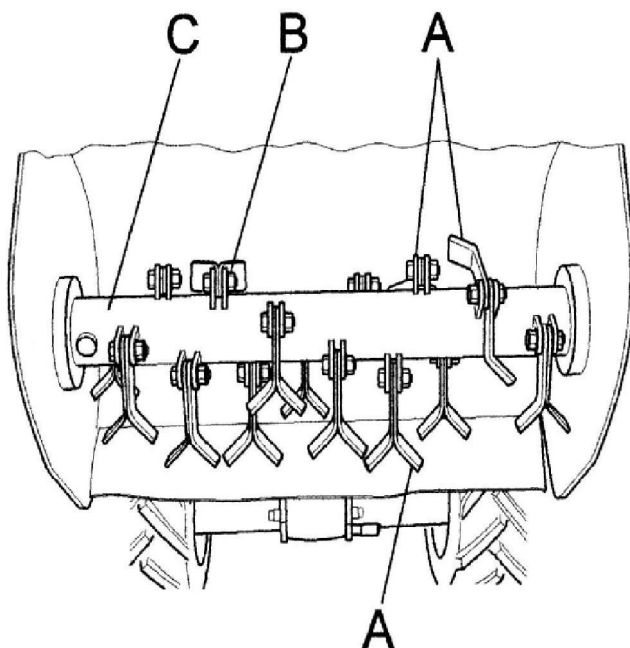
## E) CHECKING AND REPLACING THE FLAILS

Always check the state of the flails before commencing work. Do not forget to switch the engine off!

Checking and replacement of the flails requires the assistance of another person to hold the handlebars down to tilt up the front part of the machine.

The flails will be presented as shown in Figure 15.

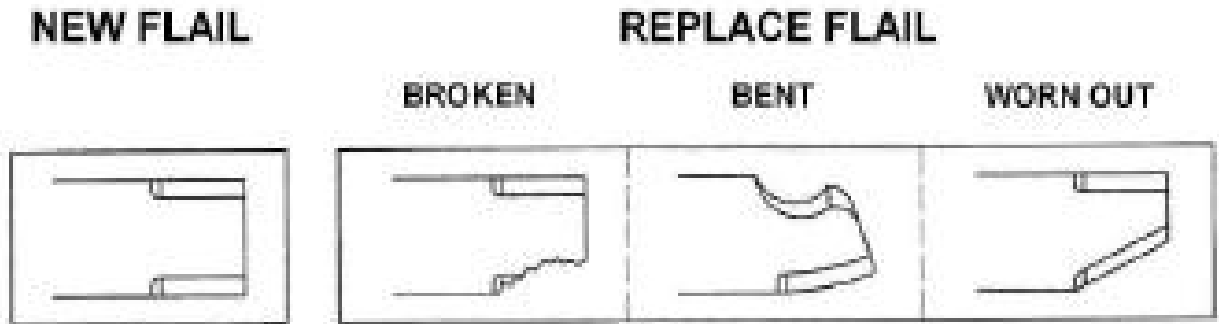
- During work operations if the flails (Fig. 15 Ref. A ) strike stones or stumps stop straightaway and make sure that they have not become bent or broken. Damaged flails must be replaced.
- If the flails are very worn, cracked or bent, they make snap and project objects outwards, risking serious accident.
- It requires specific experience and suitable equipment to replace and repair flails.
- Use heavy-duty work gloves to check or replace the flails to avoid risk of injury to hands.
- The flail fixing screws and relative nuts ( Fig. 15 Ref. B ) are also subject to wear. Always replace them at the same time as the flails, using bolts and screws of the same strength and type.
- When some of the flails are broken or bent they give rise to excessive vibration at high speed.
- The flails are reversible, so when they become blunt on one side they can be assembled on the other.
- Generally speaking, unless it's a question of only 1 or 2 flails, all the flails should be replaced at the same time to prevent the occurrence of vibration.
- Even the flail rotor holder (Fig. 15 Ref. C) may cause vibration. If so, it should be replaced.
- The flails wear more quickly on dry, sandy ground. In these conditions they should be replaced more frequently.
- It is advisable to keep spare flails handy.



**Figure 15**

**To remove the flails proceed as follows:**

1. Switch off the engine and disconnect the spark plug wire
2. Adjust the cutting height to maximum
3. Open the front housing.
4. Check the state of the flails.
5. Check that the flails are not cracked, bent, excessively worn or broken. If they are, either reverse them (turning them 180°) or replace them.



**F) SHARPENING THE FLAILS**

To sharpen the flails proceed as follows:

1. Wear a safety helmet, goggles and heavy-duty work gloves. Work with care.
2. Hold the flail firmly.
3. Do not grind parallel to the cutting edge. Do not grind the cutting edge to razor sharpness; leave a flat edge of 0.4-0.6 mm. If honed to razor sharpness the cutting flail will wear down very quickly.
4. Grind all the flails in the same way so as to maintain rotor balance.
5. When grinding the flail only remove a little material at a time and spray with water to lower the temperature. If the flail overheats during sharpening it will lose temper and become less wear resistant.
6. If the rotor is off balance after the flails have been sharpened the resulting vibrations may damage the machine.

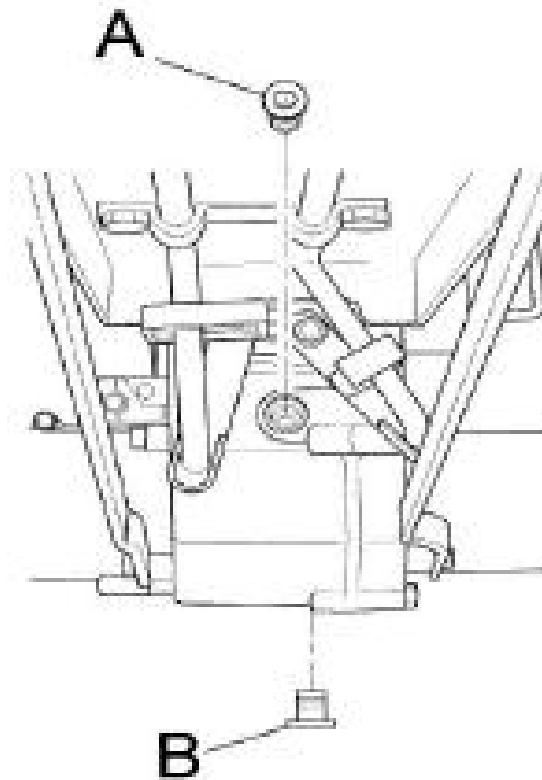
### **G) CHECKING AND REPLACING THE TRANSMISSION OIL**

Check the transmission oil level using the relative level cap (Fig. 16 Ref. A). If oil leaks out upon removal of this cap then there is enough of it in the transmission. If not, remove the filling cap shown in Fig. 16 Ref. A, then top up with SAE 90.

The oil should be replaced after the first 20 hours of use and after this every 100 working hours.

Remove the drainage cap shown in Fig. 16 ( Ref. B) and allow all the oil to run out. After Refitting the drainage cap, fill the transmission from the filling cap with SAE 90 transmission oil.

Refit the lid securely to prevent any leakage of oil.



**Figure 16**

## 15. MAINTENANCE AND STORAGE

- All operations on the machine must be carried out exclusively by authorized personnel.
- Always switch off the engine when checking, adjusting or servicing the machine.
- Allow the machine to cool down before inspection.
- The belt guard (Fig. 9 Ref.s. D and C) and flail guards ( Fig. 1 Ref. H) must always be correctly installed and intact. If they become damaged, have them repaired before the machine is used again.
- Make sure that all the guards of rotating and moving parts are in place.
- For greater safety, when replacing the flails replace all the fixing screws and nuts at the same time, as described in section 14, point E.
- Inspect the fuel lines. These should be replaced if damaged or after a maximum of three years, along with the fixing bands. Old lines may leak fuel.
- Check and regularly adjust the forward clutch control, blade clutch control, brakes, accelerator and gear selector lever.
- Every 50 hours grease the wheel release devices, removing the centre screw shown in Fig. 17 (Ref. A). Remove the wheel completely from its hub, grease the exposed part ( Fig. 17 Ref. B) and then remount the wheel.
- Cover the machine with a sheet after the engine and silencer have cooled down.
- Have the flail and service brakes replaced by an authorized workshop if their safety function does not work perfectly.
- It is strictly forbidden to place/leave unattended on the flail mower any potentially dangerous objects which may put the safety of persons or the machine at risk.
- Keep the machine in a good, clean state; do not leave it outside exposed to inclement weather conditions.
- After use store the machine in a place where children have no access. Always allow the machine to cool down before putting it away.
- After use store the machine in a place where fuel vapours cannot reach a naked flame or sparks.
- In the instance of a long period of non-use, drain the fuel tank completely.

Use of the machine does not require specific lighting.

However, the recommended minimum amount of light (e.g. 200 lux) is enough to be able to read the notices on the machine and to operate it without running risks caused by poor light.

## **16. CLEANING THE MACHINE**

Proceed in the following order:

- Switch off the engine and disconnect the spark plug wire;
- Clean the engine and the outside of the machine with a cloth soaked in a little oil.
- Clean all parts of the machine, particularly the starting unit, air filter, exhaust and carburetor. It is advisable to follow the instructions given in the engine manual.
- Clean the inside of the belt guard (Fig. 9 Ref. D) with a blast of compressed air.
- To clean the inside of the flail guard ( Fig. 1 Ref. H), wash with a jet of water straight after use while still damp. When washing carefully cover and protect the electrical parts of the engine, the carburetor, the air filter and the exhaust from the water to prevent engine problems.
- To clean the flail area a tool should be used (stick of wood).

## **17. SEASONAL LONG-TERM STORAGE PERIODS**

To store the flail mower for prolonged periods of non-use, proceed as follows:

- Park the machine on flat, firm, clean ground.
- Oil deposits on the ground where the machine is positioned may cause irreparable damage to the tyres.
- Disconnect the spark plug wire;
- Clean the machine carefully as described in section 16 (Cleaning the machine)
- Make sure that all screws and nuts are fully tightened.
- Retouch with paint any parts which have become exposed during use.
- Store the machine in a clean, dry place.
- Empty the fuel tank, following the instructions given in the engine manual;
- Regularly check the tyre pressure, and adjust if necessary.
- Lubricate all moving parts and have any necessary repairs to the machine carried out.



## **18. DECOMMISSIONING AND SCRAPPING**

After the working life of the flail mower the user must have it dismantled and its components removed as per EEC directives or in accordance with current legislation in force in his country, taking particular care over the dismantling of the following materials of environmental impact:

- plastic parts
- rubber parts
- coated electric wiring
- petrol engine
- metal parts
- toxic substances

## **19. TECHNICAL ASSISTANCE**

Routine maintenance must be carried out as per the instructions given in this Manual. For any instances not covered herein and for technical assistance in general contact your dealer referring to the data given on the identification plate affixed to the machine.

The right reference will ensure swift, precise answers.

For swift delivery of spare parts always quote the following information on the order:

- Machine model and serial number
- Part description and quantity required

For assistance concerning the engine it is advisable to contact the service centre authorized by the engine manufacturer (see engine manual supplied).

## **20. WARRANTY**

The flail mower has a 12-month warranty which starts from the day of purchase, (or up to 50 hours' service, if for individual use) or 6 months (or up to 50 hours' service, if for commercial use) excluding the engine, for which the warranty supplied by its manufacturer applies.

The manufacturer will replace free of charge any parts it acknowledges to be faulty. Labour and transportation costs are to be paid by the customer.

For any problems or repair enquiries please contact your dealer. Warranty applications must be forwarded to the manufacturer via the dealer.

Any damage during transit must be reported to the dealer immediately.

As regards any materials not manufactured by us, particularly the engine, the regulations of the respective manufacturers apply. So, any applications for repairs must be forwarded to the specific service centres within those specific areas.

If maintenance work carried out on the machine does not conform to the instructions provided, involving the use of non-original spare parts or without the written authorization of the manufacturer, thus jeopardizing the integrity of the machine or changing its characteristics, the manufacturer will not be liable for the safety of persons or for the faulty operation of the machine.

All unauthorized modifications to the machine invalidate the warranty agreement.

## 21. CE MARKING

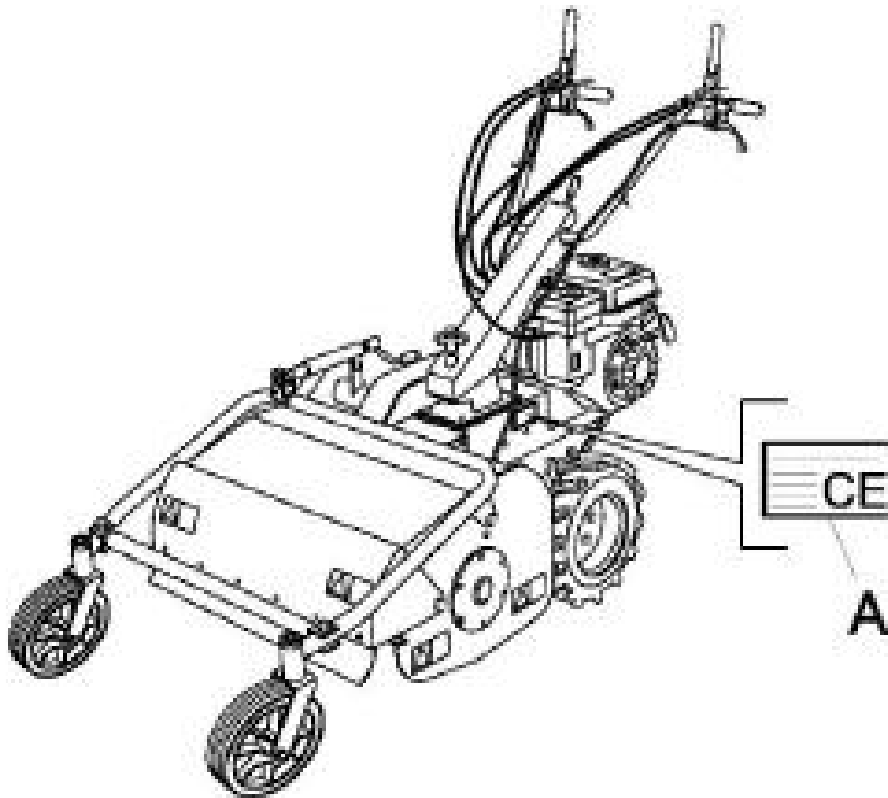
The plate bearing the CE mark gives the main characteristics and information for the identification of the flail mower.

- Manufacturer's details
- Machine model
- Serial number
- Year of construction
- Capacity in kW
- Weight in kg

The above information must not be altered or modified in any way.

It is up to the user to keep the plate clean, legible and in good condition.

The position of the CE plate on the machine is shown in the Figure below:



**Figure 18**

## 22. TROUBLESHOOTING

The following table illustrates some problems which may arise during operation.

| <b>FAULT</b>                               | <b>CAUSE</b>  | <b>MEASURES TO BE TAKEN</b>   |
|--|---|---|
| Grass ejection insufficient                | <ol style="list-style-type: none"> <li>1. Grass wet</li> <li>2. Grass too long</li> <li>3. Cutting height too low</li> <li>4. Engine speed too low</li> <li>5. Forward speed too high</li> <li>6. Build-up of grass inside flail housing</li> </ol> | <ol style="list-style-type: none"> <li>1. Wait until the grass has dried</li> <li>2. Go over the grass twice, changing the cutting height</li> <li>3. Increase the cutting height</li> <li>4. Accelerate to maximum</li> <li>5. Decrease forward speed</li> <li>6. Clean the inside of the flail housing</li> </ol> |
| Machine does not cut the grass completely  | <ol style="list-style-type: none"> <li>1. Forward speed too high</li> <li>2. Engine speed too low</li> <li>3. Grass too long</li> <li>4. Flails worn or broken</li> <li>5. Build-up of grass inside flail housing</li> </ol>                        | <ol style="list-style-type: none"> <li>1. Decrease forward speed</li> <li>2. Accelerate to maximum</li> <li>3. Go over the grass twice, changing the cutting height</li> <li>4. Replace the flails</li> <li>5. Clean the inside of the flail housing</li> </ol>   |
| Machine scalps the ground                  | <ol style="list-style-type: none"> <li>1. Cutting height too low</li> <li>2. Undulating terrain</li> <li>3. Ground uneven</li> </ol>  | <ol style="list-style-type: none"> <li>1. increase the cutting height</li> <li>2. change cutting pattern (e.g. direction)</li> <li>3. increase cutting height</li> </ol>  |
| Belt slips                                 | <ol style="list-style-type: none"> <li>1. belt tension inadequate</li> <li>2. Build-up of grass inside flail housing</li> <li>3. Belt worn</li> </ol>   | <ol style="list-style-type: none"> <li>1. Adjust the belt tension</li> <li>2. Clean the inside of the flail housing</li> <li>3. Replace belt</li> </ol>   |
| Machine vibrates excessively               | <ol style="list-style-type: none"> <li>1. Build-up of grass inside flail housing</li> <li>2. Belt damaged</li> <li>3. Flails bent or broken</li> <li>4. Flail rotor warped</li> </ol>   | <ol style="list-style-type: none"> <li>1. Clean the inside of the flail housing</li> <li>2. Replace belt</li> <li>3. Replace flails</li> <li>4. Replace rotor</li> </ol>  |
| Engine overloads during work operations    | <ol style="list-style-type: none"> <li>1. Engine speed too low</li> <li>2. Flails worn</li> <li>3. Forward speed too high</li> <li>4. Snarl or build-up of grass on rotor</li> <li>5. Grass too long</li> <li>6. Cutting height too low</li> </ol>  | <ol style="list-style-type: none"> <li>1. Accelerate to maximum</li> <li>2. Invert or replace flails</li> <li>3. Decrease forward speed</li> <li>4. Remove grass from flail rotor</li> <li>5. Go over the grass twice, changing the cutting height</li> <li>6. increase the cutting height</li> </ol>               |
| Machine tends to run away on steep banks   | <ol style="list-style-type: none"> <li>1. ground too soft</li> <li>2. operator cutting at right angles to bank</li> </ol>   | <ol style="list-style-type: none"> <li>1. wait until ground dries</li> <li>2. work in direction of bank</li> </ol>  |
| The cutting unit projects objects outwards | <ol style="list-style-type: none"> <li>1. front guard raised</li> <li>2. front cover open</li> <li>3. working in reverse gear</li> </ol>  | <ol style="list-style-type: none"> <li>1. lower the front guard</li> <li>2. close front cover firmly</li> <li>3. only work in forward gear</li> </ol>   |

## ENGINE

| <b>FAULT</b>                               | <b>CAUSE</b>  | <b>MEASURES TO BE TAKEN</b>  |
|--|---|--|
| Engine sluggish at switch on               | <ol style="list-style-type: none"> <li>1. accelerator not in start-up position</li> <li>2. Choke not closed</li> <li>3. Petrol does not arrive</li> <li>4. Air bubbles or water inside the petrol lines</li> <li>5. Thick oil prevents rotation</li> <li>6. Winding or start mechanism faulty</li> <li>7. Spark plug in poor condition</li> </ol> | <ol style="list-style-type: none"> <li>1. move the accelerator to the intermediate position</li> <li>2. Close the choke when cold.</li> <li>3. Check the fuel tank and remove any water or sediment. Make sure that the feed cock is open.</li> <li>4. Check the lines and bands. Repair or replace if damaged</li> <li>5. Use oil with a viscosity suited to the temperature</li> <li>6. Replace winding or start mechanism</li> <li>7. Clean or replace spark plug. Adjust the distance between the electrodes.</li> </ol> |
| Poor power                                 | <ol style="list-style-type: none"> <li>1. No fuel</li> <li>2. Air filter blocked</li> <li>3. Elastic bands worn</li> </ol>  | <ol style="list-style-type: none"> <li>1. Refill the tank</li> <li>2. clean air filter</li> <li>3. replace elastic bands</li> </ol>  |
| Engine stalls                              | <ol style="list-style-type: none"> <li>1. no fuel</li> <li>2. feed cock shut off</li> </ol>   | <ol style="list-style-type: none"> <li>1. Refill tank with petrol</li> <li>2. open feed cock</li> </ol>  |
| Exhaust fumes dark                         | <ol style="list-style-type: none"> <li>1. low grade fuel</li> <li>2. too much engine oil</li> </ol>   | <ol style="list-style-type: none"> <li>1. replace with high grade fuel</li> <li>2. restore engine oil to correct level</li> </ol>  |
| Engine emits black smoke and power is poor | <ol style="list-style-type: none"> <li>1. air filter blocked</li> <li>2. choke not fully opened</li> </ol>  | <ol style="list-style-type: none"> <li>1. clean air filter</li> <li>2. open the choke completely</li> </ol>  |
| Exhaust fumes bluish                       | <ol style="list-style-type: none"> <li>1. too much engine oil</li> <li>2. Elastic bands worn</li> </ol>   | <ol style="list-style-type: none"> <li>1. restore engine oil to correct level</li> <li>2. replace elastic bands</li> </ol>   |
| Silencer becomes red through overheating   | <ol style="list-style-type: none"> <li>1. Air filter blocked</li> <li>2. Inside of self-winding starter blocked with grass cuttings</li> </ol>  | <ol style="list-style-type: none"> <li>1. clean air filter</li> <li>2. clean self-winding starter housing</li> </ol>   |

For any problems not easily resolved or in case of doubt you are advised to contact your dealer.

# CE DECLARATION OF CONFORMITY

*The undersigned manufacturer and depositary of the documentation :*

**ACTIVE SRL  
VIA DELMONCELLO, 12  
26037 SAN GIOVANNI IN CROCE (CR) ITALY**

*Hereby declares under its own responsibility that the new machine*

|                        |             |
|------------------------|-------------|
| type :                 | FLAIL MOWER |
| model :                | AC 621      |
| serial number starting | 160001      |
| from: year of          | 2016        |
| manufacture :          | 4,1kW       |
| engine power:          |             |

*described as follows:*

Machine for agricultural use for the cutting of shoots, grass and brushwood

*Conforms to the Essential Health and Safety Requisites of Directives 2006/42/CE and 2004/108/CE.*

*Applicable standard : EN 12733.*

Luogo e data  
SAN GIOVANNI IN CROCE 15/07/2016

Firma: Ing. Alberto Griffini  
(legale rappresentante)



# - MANUEL TONDOBROYEUSE -

## SOMMAIRE

|     |   |       |
|-----|---|-------|
| 1.  | UTILISATION DU MANUEL.....  | p. 4  |
| 2.  | SIGNALISATIONS PRÉSENTES SUR LA MACHINE.....                        | p. 5  |
| 3.  | CARACTÉRISTIQUES TECHNIQUES.....                                    | p. 8  |
| 4.  | LEVAGE ET TRANSPORT.....  | p. 9  |
| 5.  | PRINCIPAUX ÉLÉMENTS DE LA MACHINE.....                              | p. 10 |
| 6.  | COMMANDES ET RÉGLAGES.....  | p. 12 |
| 7.  | INSTRUCTIONS DE MONTAGE MANCHES ET SUPPORT AVANT AVEC<br>ROUES..... | p. 14 |
| 8.  | INFORMATIONS RELATIVES À LA SÉCURITÉ                                |       |
|     | A) PRESCRIPTIONS GÉNÉRALES.....                                     | p. 15 |
|     | B) FORMATION.....   | p. 15 |
|     | C) PRÉPARATION.....   | p. 15 |
|     | D) UTILISATION.....   | p. 16 |
|     | E) APRÈS LE TRAVAIL.....  | p. 18 |
| 9.  | TRANSPORT DE LA MACHINE.....  | p. 18 |
| 10. | SYSTÈMES DE SÉCURITÉ ET DE PROTECTION.....                          | p. 19 |
| 11. | OPÉRATIONS À EFFECTUER AVANT LA MISE EN SERVICE.....                | p. 19 |
| 12. | DÉMARRAGE ET CONDUITE DE LA TONDOBROYEUSE.....                      | p. 20 |
| 13. | CONSEILS UTILES POUR L'OPÉRATION DE COUPE.....                      | p. 22 |
| 14. | CONTRÔLES   |       |
|     | A) CONTRÔLE DE LA PRESSION DES PNEUS.....                           | p. 23 |
|     | B) RÉGLAGE DES CÂBLES DE COMMANDE.....                              | p. 24 |
|     | C) RÉGLAGE DES FREINS.....  | p. 25 |
|     | D) REMPLACEMENT ET RÉGLAGE DES COURROIES.....                       | p. 26 |
|     | E) CONTRÔLE ET REMPLACEMENT DES LAMES.....                          | p. 29 |
|     | F) AFFÛTAGE DES LAMES.....  | p. 30 |
|     | G) CONTRÔLE ET VIDANGE HUILE DE TRANSMISSION.....                   | p. 31 |
| 15. | ENTRETIEN ET STOCKAGE.....  | p. 32 |
| 16. | NETTOYAGE DE LA MACHINE.....  | p. 33 |
| 17. | ARRÊTS SAISONNIERS.....   | p. 33 |
| 18. | MISE HORS SERVICE ET ÉLIMINATION.....                               | p. 34 |
| 19. | SERVICE APRÈS-VENTE.....  | p. 34 |
| 20. | GARANTIE.....   | p. 34 |
| 21. | MARQUAGE CE.....  | p. 35 |
| 22. | DIAGNOSTIC.....   | p. 36 |

Annexe 1. Notes

Annexe 2. Déclaration de Conformité

# Manuel d'utilisation et d'entretien

## Broyeur à fléaux mod. AC 621

### PREFACE

La machine doit être utilisée uniquement dans le but pour lequel elle est destinée, c'est-à-dire un usage agricole, pour la coupe des sarments, de l'herbe et des ronces.

Tout usage autre que celui indiqué, non compris ou non déductible du présent manuel et du manuel du moteur joint, sera considéré comme "NONADMIS".

Le non-respect des instructions de ce manuel et du manuel du moteur dégage le fabricant de toute responsabilité, plus particulièrement en cas de dommages de toute nature provoqués par une utilisation impropre ou incorrecte, des négligences, interprétations superficielles ou le non-respect des conditions requises de sécurité indiquées.

Il est nécessaire de demander au revendeur des explications concernant l'utilisation de la machine dans les meilleures conditions de sécurité.

Toujours effectuer les contrôles prescrits avant chaque utilisation de la machine.

Pour toute information non indiquée ou non déductible des pages à suivre, consulter directement le fabricant.

## 1. UTILISATION DU MANUEL

Ce manuel est composé de pages numérotées et d'annexes citées dans le sommaire .

Avant la mise en service de la machine, l'utilisateur doit lire attentivement ce manuel d'instructions ainsi que le manuel du moteur joint.

L'utilisation de la tondobroyeuse par plusieurs opérateurs (séparément) nécessite que chacun d'entre eux ait lu attentivement le manuel d'instructions et le manuel du moteur **avant l'utilisation**.

Les manuels susmentionnés font partie intégrante de la machine et, par conséquent, doivent être conservés entiers et en bon état, dans un endroit connu et facilement accessible, pendant toute la durée de vie de la tondobroyeuse, y compris en cas de passage à un autre utilisateur. Leur but est de fournir les informations nécessaires à l'utilisation compétente et sûre de l'appareil. En cas de détérioration ou, plus simplement, pour des raisons d'approfondissement technique et opérationnel, il est possible de contacter directement le fabricant.

L'espace prévu à la fin du manuel de la tondobroyeuse sert aux éventuelles annotations supplémentaires.

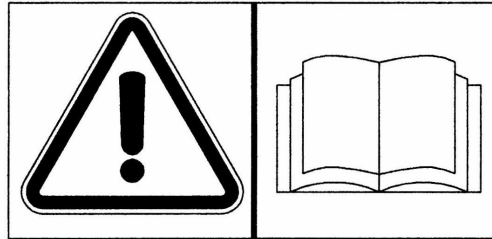
Dans la suite du présent manuel, les informations importantes concernant la sécurité sont mises en évidence à l'intérieur de cadres avec la légende "ATTENTION".

### **ATTENTION**

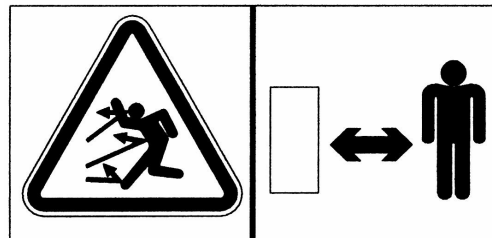
*Cette légende est destinée à attirer l'attention de l'utilisateur sur des zones ou mouvements dangereux. Elle est aussi utilisée en cas de non-respect des instructions pouvant entraîner des dommages aux personnes, aux animaux et/ou aux biens.*

## 2. SIGNALISATIONS PRESENTES SUR LA MACHINE

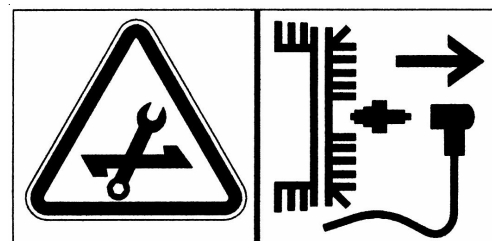
Les symboles affichés sur la machine pour signaler les dangers durant l'utilisation et l'entretien sont les suivants :



IL EST NÉCESSAIRE DE LIRE LE MANUEL D'INSTRUCTIONS  
FOURNI AVEC LA MACHINE



DANGER DE JET D'OBJETS. MAINTENIR LA DISTANCE DE SÉCURITÉ

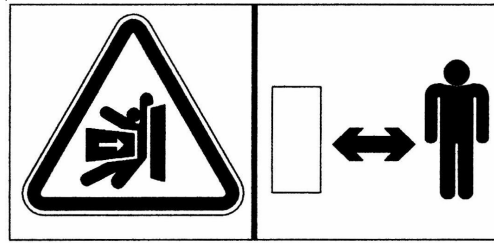


DURANT L'ENTRETIEN, TOUJOURS DÉBRANCHER LE CÂBLE DE  
LA BOUGIE DU MOTEUR

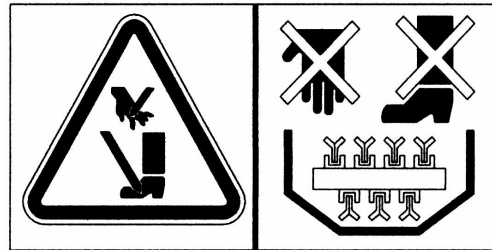


DANGER D'AMPUTATION DES MAINS. ARRÊTER LE MOTEUR.

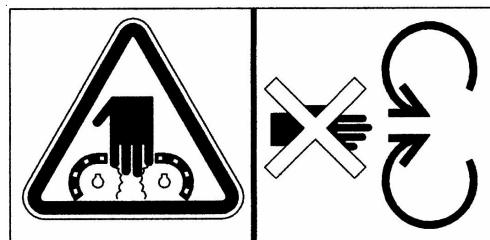




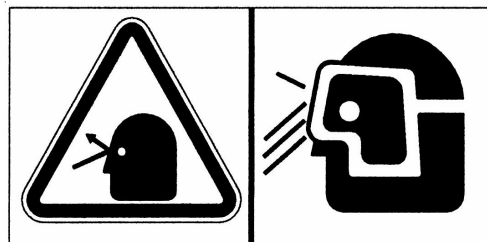
DANGER D'ÉCRASEMENT. MAINTENIR LA DISTANCE DE SÉCURITÉ



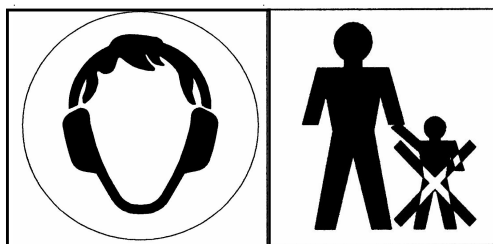
DANGER D'AMPUTATION DES MEMBRES SUPÉRIEURS ET INFÉRIEURS.  
NE PAS INTRODUIRE LES MAINS ET LES PIEDS DANS  
L'OUTIL DE COUPE EN MOUVEMENT



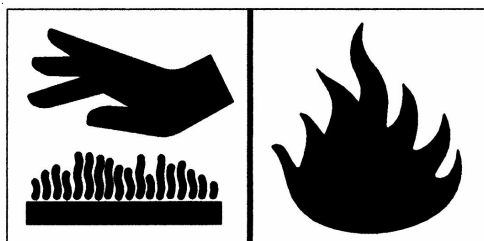
DANGER D'ENTRAÎNEMENT À L'INTÉRIEUR DES PARTIES ROTATIVES. NE PAS  
INTRODUIRE LES MAINS DANS LES ORGANES ROTATIFS.



DANGER DE JET D'OBJETS. OBLIGATION DE PORTER DES LUNETTES  
DE PROTECTION



OBLIGATION DE PORTER DES PROTECTIONS AURICULAIRES. LA PRÉSENCE D'ENFANTS DANS LE RAYON D'ACTION DE LA MACHINE EST INTERDITE



ATTENTION PARTIES CHAUDES. DANGER DE BRÛLURES. RISQUE D'INCENDIE

Il est absolument nécessaire de reconnaître la signification des affichages de danger et que le message reste lisible. En cas de détérioration, ces signalisations doivent être immédiatement remplacées et l'utilisation de la machine bloquée tant qu'elle est dépourvue de ces dernières. Il est recommandé de respecter les avertissements des affichages. Consulter cette page en cas de moindre doute concernant leur signification.

### 3. CARACTERISTIQUES TECHNIQUES DE LA TONDOBROYEUSE MOD. AC 621

|                                   |  |
|-----------------------------------|--|
| <b>MOTEUR:</b>                    | à essence  |
| <b>PUISSANCE MOTEUR:</b>          | 4,1 kW   |
| <b>FILTRE MOTEUR:</b>             | à sec  |
| <b>LARGEUR D'ACTION:</b>          | 60 cm  |
| <b>HAUTEUR DE COUPE:</b>          | réglable 20 - 80 mm  |
| <b>SYSTEME DE COUPE:</b>          | rotor à 32 lames à fléau                                     |
| <b>BOITE DE VITESSES:</b>         | 2 marches avant – 1 marche arrière                           |
| <b>TRANSMISSION:</b>              | mécanique  |
| <b>ENGRENAGES:</b>                | à bain d'huile   |
| <b>VITESSE:</b>                   | en avant (1) 1,74 km/h (2) 3,10 km/h<br>en arrière 1,74 km/h |
| <b>MECANISME DE</b>               |  |
| <b>DEBLOCAGE ROUES:</b>           | mécanique  |
| <b>DEMARRAGE:</b>                 | avec câble auto-enroulant                                    |
| <b>FREIN DE STATIONNEMENT :</b>   | sur la transmission des roues                                |
| <b>FREIN ROTOR :</b>              | sur la transmission du rotor                                 |
| <b>GUIDON:</b>                    | réglable en hauteur  |
| <b>ROUES:</b>                     | tractor 13 x 5.00-6  |
| <b>DIMENSIONS L x W x H (mm):</b> | 1650X710X960   |
| <b>POIDS (kg):</b>                | 138  |

**VALEUR DE PRESSION SONORE mesurée selon la norme EN 12733:** 89 dBA

**VALEUR DE PUISSANCE SONORE mesurée selon la norme EN 12733:** LWA 98 dBA

**VALEUR DE VIBRATIONS TRANSMISE AUX MANCHES ( EN 12 733) AW:** 1,88 m/s<sup>2</sup>

#### **Conditions environnementales**

Sauf précision diverse au moment de la commande, la machine est prévue pour fonctionner normalement dans les conditions environnementales indiquées ci-dessous.

Des conditions environnementales autres que celles indiquées peuvent provoquer des ruptures mécaniques et donc des situations de danger pour les personnes.

#### ALTITUDE

L'altitude du lieu d'installation de la machine ne doit pas être supérieure à 1500 m au-dessus du niveau de la mer.

#### TEMPERATURE

Température ambiante minimum : -5°C

Température ambiante maximum : +50°C

#### CONDITIONS ATMOSPHERIQUES

L'équipement électrique est capable de fonctionner correctement dans des conditions atmosphériques avec une humidité relative non supérieure à 50% à une température de 40°C et à 90% avec une température non supérieure à 20°C (sans condensation).

#### ATMOSPHERE AVEC RISQUE D'EXPLOSION ET/OU D'INCENDIE

La machine standard décrite dans ce manuel n'est pas prédisposée pour fonctionner dans des environnements avec atmosphère explosive ou à risque d'incendie.

## 4. LEVAGE ET TRANSPORT

Tout le matériel est soigneusement contrôlé par le fabricant avant l'expédition. La tondebroyeuse est livrée dans une cage en bois ou dans un carton avec le guidon et le support avant avec roues démontés.

À la réception de la machine, vérifiez que celle-ci n'a pas subi de dommages durant le transport ou que l'éventuel emballage n'a pas été détérioré et que des pièces n'ont pas été soustraites de l'intérieur. En cas de détériorations ou de pièces manquantes, prévenez immédiatement le transporteur et le fabricant en fournissant des photos à l'appui.

Après le montage du support avec roues avant et de la barre de protection, en suivant les instructions du paragraphe 7 du présent manuel, la machine peut être déplacée sur ses roues.

Le fabricant décline toute responsabilité en cas de ruptures dues au transport de la machine après la livraison.

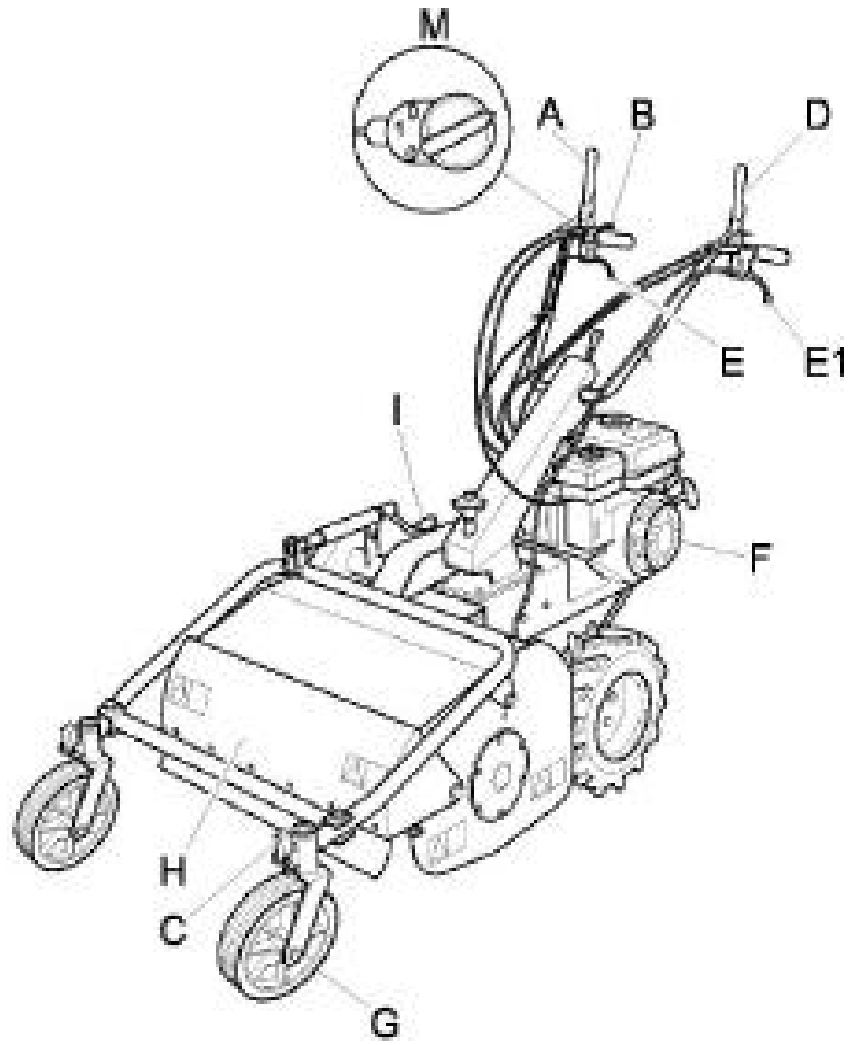
### **ATTENTION**

*Durant la maintenance, il est nécessaire d'intervenir avec une extrême précaution afin d'éviter les renversements. Éviter les pentes élevées susceptibles de provoquer des pertes de contrôle de la machine. Vérifier que personne n'est exposé dans la zone dangereuse.*

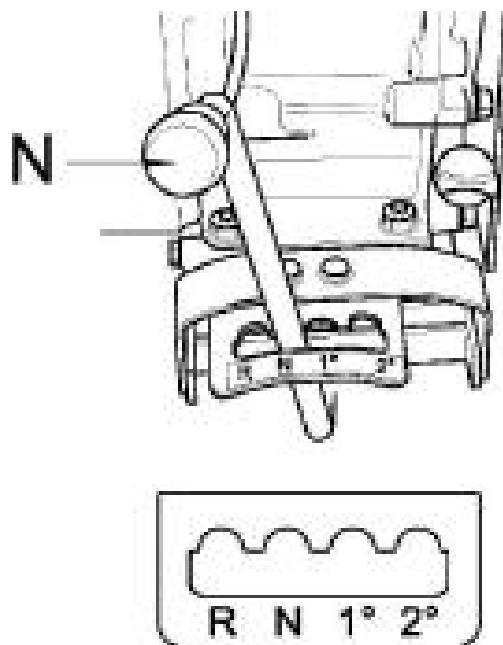
## **5. PRINCIPAUX ELEMENTS DE LA MACHINE**

La machine est composée des éléments suivants :

- A - LEVIER D'EMBRAYAGE AVANCE MACHINE
- B - LEVIER DE COMMANDE ACCÉLÉRATEUR
- C - GOUJONS DE BLOCAGE/DÉBLOCAGE ROUES AVANTS
- D - LEVIER D'EMBRAYAGE ROTOR LAMES
- E - LEVIER DE DÉBLOCAGE ROUE DROITE
- E1 - LEVIER DE DÉBLOCAGE ROUE GAUCHE
- F - MOTEUR
- G - ROUES AVANTS
- H - PROTECTION AVANT
- I - LEVIER DE RÉGLAGE HAUTEUR DE COUPE
- M - INTERRUPTEUR DE MARCHE/ARRÊT (1/0)
- N - LEVIER DE SÉLECTION VITESSE



**Figure 1**



**Figure 2**

## 6. COMMANDES ET REGLAGES

### A) LEVIER D'EMBRAYAGE AVANCE MACHINE

Le levier a seulement deux positions : activation et désactivation. Abaisser le levier pour activer l'embrayage et le relâcher pour le désactiver. Le frein de stationnement est relié à ce levier. Par conséquent, au relâchement du levier, le frein s'actionne automatiquement et la machine s'arrête sur place.

### B) LEVIER DE COMMANDE ACCELERATEUR

Il sert à régler le nombre de tours du moteur en fonction des opérations à effectuer. Par conséquent, au moment de la mise en service, il est nécessaire de positionner le levier sur le minimum et de le positionner en fonction des exigences d'utilisation durant le travail.

### C) GOUJONS DE BLOCAGE/DÉBLOCAGE ROUES DROITE ET GAUCHE

En position de débrayage, les goujons permettent aux roues antérieures de tourner librement. En position d'embrayage, les goujons situés dans le logement de la fourche porte-roues permettent aux roues antérieures d'avancer vers une seule direction prédéfinie. On utilise le broyeur à fléaux en position goujons embrayés pour travailler en déclivité et éviter d'éventuels dérapages ou glissements.

#### ATTENTION

*Avant de procéder au changement de direction, débrayer les goujons en libérant les roues antérieures*

### D) LEVIER D'EMBRAYAGE ROTOR LAMES

Il sert à activer et désactiver la rotation du rotor porte lames. Abaisser le levier pour activer l'embrayage et le relâcher pour le désactiver. Le frein lames est relié à ce levier. Par conséquent, au relâchement du levier, le frein s'actionne automatiquement et le rotor s'arrête en quelques secondes.

#### ATTENTION

*Indépendamment de la position de l'embrayage d'avance, le rotor lames tourne à une vitesse élevée si le moteur est allumé et l'embrayage lames enclenché.*

### E et E1) LEVIER DE DEBLOCAGE ROUE DROITE ET GAUCHE

Ils servent à faciliter le changement de direction durant l'avance ou la manutention de la machine.

#### ATTENTION

*Ne pas utiliser les leviers de déblocage à la place de l'embrayage d'avance car, en actionnant simultanément les deux leviers de déblocage roues, le frein de stationnement est automatiquement exclu et sa fonction de sécurité est donc supprimée. Cette précaution doit être respectée surtout lorsque les opérations ont lieu en pente.*

### G) ROUES ANTERIEURES

Elles représentent le support antérieur de la machine et contribuent à permettre le réglage de la hauteur de coupe

## **H) PROTECTION ANTERIEURE**

La protection antérieure (Fig. 1 Réf. H) s'ouvre ou se ferme automatiquement en fonction du volume de l'herbe à couper. L'utilisation de la machine est interdite lorsque la protection est ouverte car cela risquerait de provoquer la projection d'objets.

La protection peut être fixée en position ouverte uniquement au cours du remplacement des couteaux, lorsque la machine est complètement éteinte.

## **I) LEVIER DE REGLAGE DE LA HAUTEUR DE COUPE**

Il sert au réglage de la hauteur de coupe. Attention : si la hauteur de coupe est réglée sur une position trop basse, on obtient les effets néfastes suivants :

- Projection de corps étrangers vers l'extérieur, tels que pierres, etc. .
- Accumulations de terre et de boue à l'intérieur du carter de protection du rotor. L'évacuation de l'herbe ne peut alors plus se faire de façon régulière.
- Vitesse d'usure des lames majorée et possibilité de rupture de ces dernières.

## **M) INTERRUPTEUR DE MISE EN SERVICE**

Interrupteur à deux positions :

- (1) pour le démarrage du moteur
- (0) pour l'arrêt du moteur

## **N) LEVIER DE VITESSE**

Ce levier permet de sélectionner la vitesse d'avance de la machine.

Les positions indiquées par les numéros indiquent la vitesse (1ère - 2ème - R marche arrière) la lettre N indique le point mort.,

### **ATTENTION**

*Vérifier que vous avez correctement sélectionné la position du levier (Fig. 2 pos. N ) et que ce dernière est solidement en position ; dans le cas contraire, actionner brièvement le levier d'avance (Fig. 1 Pos. A) afin de permettre l'enclenchement parfait de la vitesse. Ceci peut être plus particulièrement utile durant les premières heures de fonctionnement de la machine.*

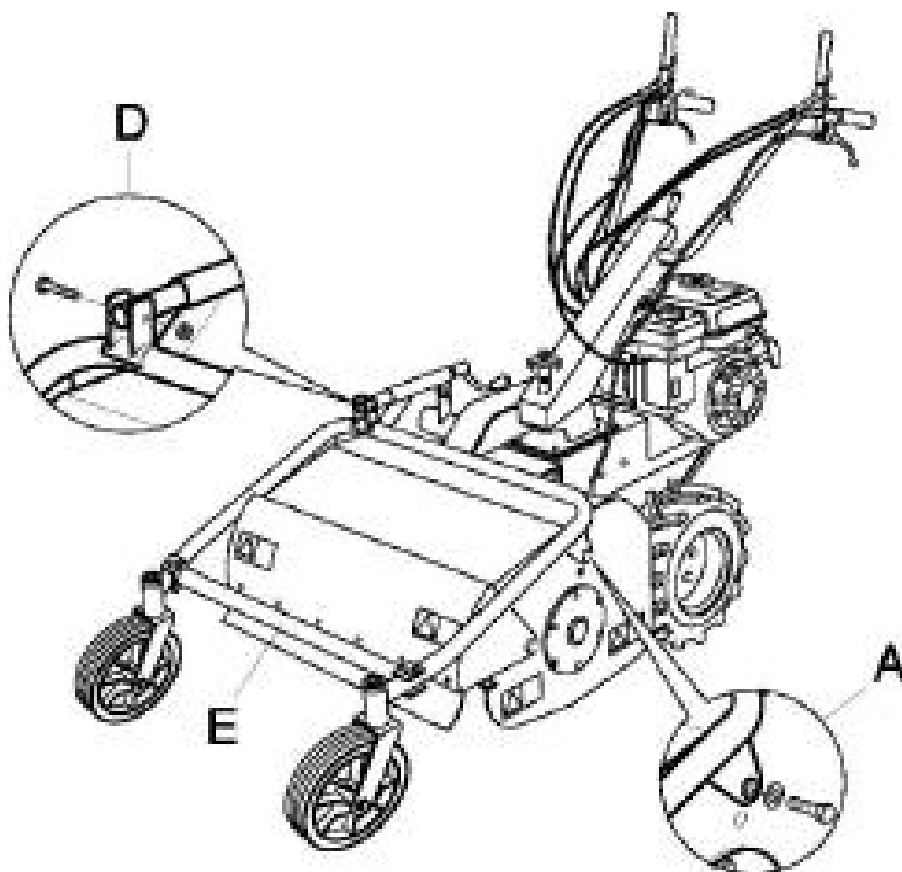


## 7. INSTRUCTIONS DE MONTAGE MANCHES ET SUPPORT AVANT AVEC ROUES

La tondobroyeuse est livrée avec les manches et le support avant avec roues démontés. Enlever l'emballage en bois ou en carton, à éliminer correctement, conformément aux normes en vigueur en la matière.

Pour le montage, procéder de la façon suivante :

- Soulever le guidon et l'introduire dans le support indiqué Fig. 3 Réf. B. Ensuite, introduire le tirant (Fig. 3 Réf. C) dans les orifices appropriés et le fixer des deux côtés au moyen des vis et rondelles fournies en dotation.
- Positionner le support avec roues avant en fixant le fourreau de réglage de la hauteur (Fig. 3 Réf. D) au moyen de la vis et de la rondelle en dotation. Le fixer aussi aux deux côtés du coffre au moyen des vis, rondelles et entretoises en dotation, comme indiqué Fig. 3 Réf. A.
- Monter la barre de protection ( Fig.3 réf. E) dans les orifices appropriés présents des deux côtés avant du support roues au moyen de la vis, la rondelle et l'écrou fournis en dotation.



**Figure 3**

Avant le démarrage, il est nécessaire que chaque élément de la machine soit correctement monté.

## 8. INFORMATIONS RELATIVES A LA SECURITE

Avant d'utiliser la tondobroyeuse, il est indispensable que l'opérateur ait compris les avertissements, les interdictions et les précautions indiqués dans le présent manuel et dans le manuel du moteur : la sécurité de l'opérateur, des tierces personnes, des animaux et des biens dépend étroitement du respect des prescriptions.

### A) PRESCRIPTIONS GENERALES

- Il est interdit d'utiliser la tondobroyeuse pour des fonctions autres que celle prévue.
- Il est interdit de monter sur la tondobroyeuse et/ou de se faire transporter.
- Il est interdit de modifier les dispositifs de sécurité et de protection.
- Il est interdit d'apporter des modifications pour adapter des dispositifs/objets non prévus par le fabricant.
- Les parties électriques du moteur doivent toujours être protégées.

### B) FORMATION

- Lire le manuel d'utilisation et le manuel du moteur avant d'utiliser la machine.
- L'usage de la machine est interdit aux moins de 16 ans ou aux personnes qui ne sont pas en possession des conditions psychophysiques nécessaires.
- Ne pas utiliser la machine à proximité d'autres personnes ou à l'intérieur de locaux fermés.
- Il est interdit d'introduire les mains, autres parties du corps et les vêtements dans les parties en mouvement.
- Il est interdit de s'approcher des parties en mouvement.
- Avant toute intervention d'inspection ou de service après-vente, vérifier que le moteur est éteint et que le fil de la bougie est débranché.

### C) PREPARATION

- Prendre soin de l'espace opérationnel autour de la machine, il doit être débarrassé de tout obstacle et éclairé comme il se doit.
- Avant de démarrer le moteur, vérifier l'absence de personnes, animaux ou voitures à proximité.
- Avant de démarrer le moteur, vérifier que les deux leviers d'enclenchement (embrayage d'avance - Fig. 1, Réf. A et embrayage lames - Fig. 1, Réf. D) se trouvent en position de désactivation (relâchés) ; le frein est alors automatiquement actionné ; par conséquent, positionner le levier de vitesse au point mort (voir Fig. 2 , ref. N)
- Avant de démarrer la machine, contrôler que les vis, les moyens de fixation et les protections sont à leur place et que les affichages sont lisibles.
- Ensuite : Vérifier que les boulons de fixation des roues sont correctement vissés.
- Serrer comme il se doit les écrous et boulons de fixation des lames afin d'éviter leur perte durant le travail. Remplacer les lames si elles sont trop anciennes ou usées.
- Le couvercle de protection situé devant les lames ( Fig. 1, Réf. H) doit toujours être fermé durant l'utilisation de la machine.
- Au moment du démarrage du moteur, contrôler la position des différents leviers de commande (voir paragraphe "Commandes et réglages").
- Prêter une attention particulière à la tenue du personnel qui opère sur la machine : porter un blouson avec des manches longues et bien serrées aux poignets; des pantalons longs et étroits, des chaussures robustes, un bonnet ou un casque de protection. Eviter absolument d'utiliser des vêtements avec parties pendantes, vestes déboutonnées ou vêtements déchirés, délacés ou avec des fermetures éclair ouvertes afin d'éviter tout risque de contact avec les parties en mouvement.

- Il est obligatoire de porter des lunettes de protection ainsi que des protections auriculaires, de même que des gants, durant le fonctionnement et l'entretien de la machine.
- Ne pas mettre en service ou faire fonctionner la tondobroyeuse dans des pièces fermées car l'échappement du moteur contient de l'oxyde de carbone, incolore, inodore, sans saveur et extrêmement dangereux.
- Utiliser la plus grande précaution lors de la manipulation des carburants. Ils sont inflammables et les vapeurs sont explosives :
  - Utiliser uniquement un conteneur approuvé à cet effet.
  - Faire attention de ne pas enlever les bouchons du carburant et de ne pas remplir le réservoir du carburant lorsque le moteur est en marche.
  - Laisser le moteur refroidir avant de faire le plein.
  - Ne pas fumer durant cette opération.
  - Ne jamais effectuer le plein de la machine à l'intérieur.
  - De plus, il convient d'utiliser un large entonnoir afin de ne pas renverser de carburant sur le moteur et les autres surfaces de la tondobroyeuse
  - En cas de renversement de carburant, ne pas tenter de démarrer le moteur mais déplacer la machine loin de la zone concernée avant de la mettre en service.
  - Après avoir effectué le plein du moteur en carburant, repositionner et visser à fond le bouchon du réservoir.
- Ne stocker pas la tondobroyeuse ou le conteneur de carburant dans des intérieurs avec présence de flammes libres.

#### **D) UTILISATION**

- Durant le travail, toutes les personnes doivent se trouver à une distance minimum de 10 mètres par rapport à la machine.
- Conserver le moteur correctement ventilé et débarrassé des accumulations de matières et autres résidus dans le but d'éviter des détériorations de celui-ci ou des incendies. **Nettoyez régulièrement le dispositif d'arrivée de l'air de refroidissement et les ailettes.** A cette occasion, nettoyer aussi le filtre à air.
- Conduire régulièrement, en évitant les départs, freinages et virages brusques.
- Ne pas toucher le silencieux d'échappement lorsqu'il est chaud.
- Durant les marches arrière, vérifier qu'aucun enfant ou animal ne se trouve à proximité. Attention à ne pas rester à proximité des parties en mouvement de la machine.
- Si le glissement de la courroie provoque des bruits, odeurs ou réchauffements anormaux, éteindre immédiatement le moteur et contrôler la machine afin de prévenir les incendies et détériorations de la transmission.
- Les lames rotatives sont très dangereuses. Rester éloigné du couvercle de protection du rotor lorsque les lames sont en mouvement. Ne pas aider l'entrée de l'herbe dans le carter avec le pied ou les mains et ne pas permettre à qui que ce soit de rester devant la machine ou dans sa direction de déplacement.

### **ATTENTION**

*Durant le travail, l'herbe est broyée et déchargée par la machine. Cependant, si elle est mouillée elle a tendance à s'accumuler à l'intérieur du carter lames et empêche l'alimentation correcte de l'herbe à couper. Le résultat est que, même lorsque l'herbe est basse, le moteur a tendance à s'éteindre. Nettoyer les accumulations d'herbe à l'intérieur du carter (après avoir éteint le moteur) en utilisant un bâton en bois ou attendre que l'herbe sèche avant de poursuivre l'intervention. Si, durant le travail, le moteur a tendance à s'arrêter à cause d'une surcharge, il est nécessaire d'utiliser une vitesse d'avance plus lente, d'augmenter la hauteur de coupe ou d'utiliser la largeur d'intervention de la machine seulement en partie.*

- En cas d'intervention dans une zone pleine de pierres ou d'autres obstacles, essayer d'en enlever la plus grande partie avant de commencer la coupe. Ensuite, travailler à une hauteur de coupe supérieure à la hauteur habituelle.

### **ATTENTION**

*Il se peut que des pierres ou autres objets impropres soient projetés vers l'opérateur ou d'autres personnes à proximité. Les personnes, animaux ou biens doivent être maintenus à la distance de sécurité.*

- Si le mécanisme de coupe heurte accidentellement un objet impropre (souche ou pierre), éteindre le moteur et procéder de la façon suivante :
  - Evaluer le dommage
  - Ne pas tenter de réparation si vous n'êtes pas compétent en la matière
  - Contrôler qu'aucun élément n'est desserré
- Il est interdit d'utiliser la machine si elle ne fonctionne pas correctement ou si elle est en avarie : contacter le service après-vente autorisé.
- Il est interdit de laisser la tondobroyeuse allumée sans surveillance.
- Il est interdit de transporter la machine avec le moteur en mouvement. En cas de chargement sur un véhicule, l'inclinaison des rampes ne doit pas dépasser 15°.

### **ATTENTION**

*FAIRE ATTENTION A LA PENTE. Danger de déséquilibre de la machine.*

- Il est conseillé de ne pas utiliser la tondobroyeuse lorsqu'il pleut.
- La zone située à proximité de l'échappement du moteur peut atteindre une température élevée.

### **ATTENTION**

*Danger de brûlures.*

- Ne pas s'approcher de cours d'eau ou précipices et ne pas traverser de ponts étroits durant le travail afin d'éviter tout risque de chute.
- Ne pas intervenir sur des pentes supérieures à 10°.
- Sur les pentes, prêter une attention maximale, éviter de travailler en restant en amont de la machine afin de ne pas glisser dessous, plus particulièrement lorsque le terrain est mouillé.
- Éviter d'intervenir sur l'épaulement entre le terrain plat et la pente. La machine risquerait de faire une embardée ou de glisser.
- En cas de difficulté ou de nécessité d'arrêter immédiatement la machine, il suffit de relâcher les leviers d'enclenchement avance machine et rotor lames .
- Pour plus de sécurité, travailler sur terrain plat.

## E) APRÈS LE TRAVAIL.

- Avant de s'éloigner de la machine, positionner le levier de sélection vitesse au point mort (voir figure 2, Réf.N) et éteindre le moteur en déplaçant l'interrupteur (Fig.2, Réf.M) sur 0.
- Fermer le robinet de carburant (Fig. 4) pour plus de sécurité.

## 9. TRANSPORT DE LA MACHINE

### CHARGEMENT ET DÉCHARGEMENT D'UN VÉHICULE

- Pour le transport, utiliser de préférence un véhicule avec caisson découvert.
- Choisir un terrain ferme et plat.
- Eteindre le véhicule, enclencher la marche arrière, actionner le frein de stationnement et bloquer les roues du véhicule avec des cales afin d'éviter tout déplacement accidentel.

#### **ATTENTION**

*Lever le groupe de coupe de la tondobroyeuse au maximum afin d'éviter tout risque d'interférences dangereuses avec les bords des rampes.*

- Ne pas se positionner devant la machine.
- Accrocher solidement les rampes de chargement à la plate-forme du véhicule.  
Utiliser des rampes de chargement stables, avec surface non glissante et suffisamment solides pour supporter le poids de la machine.  
L'inclinaison des rampes ne doit pas dépasser 15°.  
Longueur conseillée : au moins 3,5 fois la hauteur de la plate-forme du véhicule par rapport au sol.  
Largeur conseillée : à choisir en fonction de la largeur des chenilles de la machine.  
Ensuite, procéder au chargement de la machine, en la manipulant avec soin. Déplacer le levier d'accélérateur au minimum (Fig. 1, Réf. B) et le levier de sélection vitesse (Fig. 2, Réf. N) sur la 1ère vitesse.
- Durant les opérations de chargement et déchargement sur les rampes,, éviter d'actionner l'embrayage lames (Fig. 1, Réf. D), le levier de sélection vitesse ( Fig. 2 Réf. N) et les leviers de déblocage roues droite et gauche (Fig. 1, Réf. E et E1) car cette opération peut se révéler très dangereuse.
- Aligner les roues avant de la machine au centre des rampes de chargement.
- Faire très attention lorsque la machine passe des rampes de chargement à la plate-forme du véhicule car un déplacement du barycentre se produit.
- Une fois le chargement effectué, éteindre le moteur au moyen de l'interrupteur (Fig. 2, Réf. M), contrôler que le frein de stationnement s'est actionné automatiquement suite au relâchement des leviers d'enclenchement avance machine ( Fig. 1, Réf. A), bloquer les roues de la machine avec des cales et l'attacher solidement à la plate-forme du véhicule.

## 10. DESCRIPTION DES SYSTEMES DE SECURITE ET DE PROTECTION

### ATTENTION

*Les dispositifs de sécurité ne doivent jamais être modifiés. Il est nécessaire de comprendre leur fonctionnement et de préserver leur efficacité et leur fonctionnement correct. En cas de doutes, problèmes ou mauvais fonctionnements, contacter le revendeur.*

### LEVIERS D'ENCLenchement AVANCE MACHINE ET MOUVEMENT LAMES

Dès qu'ils sont relâchés, ces deux leviers provoquent l'arrêt de la transmission qui leur est reliée et, par conséquent, l'enclenchement automatique des freins respectifs. Par conséquent, le frein d'arrêt machine dans le premier cas et le frein d'arrêt rotation rotor lame dans le second cas.

Ils peuvent donc aussi servir de dispositifs de sécurité.

En cas de difficulté ou d'exigence soudaine, relâcher rapidement ces leviers, qui retourneront automatiquement dans leur position normale (levés).

### PROTECTION AVANT

La protection avant ( Fig. 1 point H) s'ouvre et se ferme automatiquement en fonction du volume d'herbe à couper. Il est interdit d'utiliser la machine avec la protection ouverte afin d'éviter la projection d'objets.

La protection peut être fixée en position ouverte uniquement durant le remplacement des fléaux et après avoir éteint complètement la machine.

## 11. OPERATIONS A EFFECTUER AVANT LE DEMARRAGE

Positionner la tondobroyeuse en plein air, sur un sol nivelé et suffisamment compact. Consulter les instructions fournies par le fabricant du moteur dans le manuel correspondant. Respecter scrupuleusement les indications afin d'éviter que se présentent des situations dangereuses pour la machine ou les personnes.

Par conséquent, vérifier :

- visuellement l'état des lames ;
- le serrage correct de toutes les vis et, surtout, de celles qui fixent les lames ;
- que les protections et les dispositifs de sécurité sont bien fixés.
- que personne ne se trouve à proximité.

Durant le fonctionnement, éviter que des personnes s'approchent de la machine, plus particulièrement les enfants. L'utilisateur est responsable en cas de lésions à des tiers présents dans la zone d'action de la machine.

### Recommandations concernant l'huile

Avant de démarrer le moteur, vérifier le niveau d'huile et en rajouter si nécessaire, en maintenant le moteur en position horizontale. Ne pas remplir excessivement.

Il est conseillé d'utiliser une huile détergente de qualité élevée. (consulter le manuel du moteur joint).

### Recommandations concernant le carburant

Il est conseillé d'utiliser de l'essence écologique, propre et fraîche.

### ATTENTION

*Dans tous les cas, il est recommandé de consulter le manuel du moteur avant le démarrage*

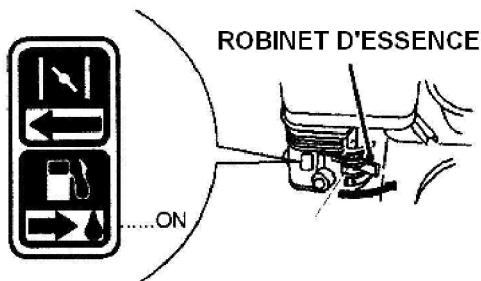
## 12. DÉMARRAGE ET CONDUITE DE LA TONDOBROYEUSE

Lorsque tous les préliminaires susmentionnés sont terminés, il est possible de faire fonctionner la machine.

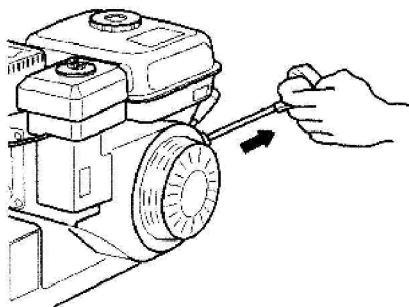
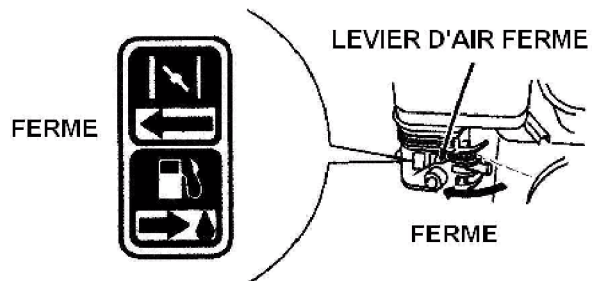
- Ouvrir le robinet d'essence (sens indiqué par la flèche, Fig. 4).
- Positionner le levier de l'air sur FERME pour le départ avec moteur froid (sens indiqué par la flèche ( Fig.4a).
- Positionner l'accélérateur au minimum.
- Saisir la poignée du câble du moteur ( Fig. 4b ) et la tirer lentement jusqu'à ressentir une certaine résistance. A ce point, tirer rapidement sur la corde pour dépasser la compression, éviter les contrecoups et démarrer le moteur. Si nécessaire, répéter la procédure avec l'accélérateur en position INTERMEDIAIRE. Une fois le moteur démarré, positionner l'accélérateur sur MINIMUM et amener progressivement le levier d'air en position OUVERT (Fig. 4a).

Après l'utilisation, il est conseillé de nettoyer la machine (voir paragraphe "nettoyage de la machine").

**Figure 4**



**Figure 4a**



**Figure 4b**

## CONDUITE DE LA MACHINE

### ATTENTION

*En cas d'utilisation de la machine pour la première fois, il est conseillé de se familiariser auparavant, en effectuant les manœuvres sur un terrain plat et sans objets étrangers. Couper en procédant en ligne droite, à vitesse réduite et en superposant partiellement chaque passe sur la précédente.*

Après avoir démarré le moteur en suivant les instructions du paragraphe précédent :

1. Déplacer le levier de vitesse (Fig. 2, Réf. N) sur la 1ère vitesse, en vérifiant que le levier est correctement inséré.

### ATTENTION

*Si la vitesse n'est pas correctement introduite, elle peut sortir et donc créer une situation de danger potentiel. En cas de difficulté de la vitesse à s'insérer, enclencher partiellement l'embrayage pendant un instant avant d'essayer d'insérer à nouveau la vitesse. Pour plus de sécurité il est conseillé de commencer le travail avec la vitesse la plus lente et de passer ensuite à la vitesse supérieure progressivement et de façon compatible avec les conditions de travail.*

2. Enclencher l'embrayage de commande rotor lames au moyen du levier approprié (Fig. 1, Réf. D) après avoir partiellement accéléré le moteur.

### ATTENTION

*Choisir une hauteur de coupe adaptée afin d'éviter que les lames heurtent des objets étrangers.*

3. Pour faire avancer la machine, accélérer ultérieurement le moteur et enclencher l'embrayage d'avance au moyen du levier approprié (Fig. 1, Réf. A).
4. Pour sélectionner une vitesse de marche différente, il est nécessaire de désactiver préalablement l'embrayage d'avance en relâchant le levier approprié (Fig. 1, Réf. A), et donc sélectionner la vitesse désirée au moyen du sélecteur de vitesse (Fig. 2, Réf. N). Ensuite, enclencher à nouveau l'embrayage d'avance (Fig. 1, Réf. A) pour remettre la machine en mouvement.
5. Pour arrêter le mouvement des lames, il est nécessaire de relâcher le levier approprié ( Fig. 1 Réf. D); le frein du rotor porte lames entre automatiquement en fonction.
6. Pour arrêter la machine, il est nécessaire de relâcher le levier approprié (Fig. 1 Réf. A) ; le frein de stationnement entre automatiquement en fonction. Ensuite, éteindre le moteur en portant l'interrupteur sur (O) comme indiqué sur la figure 2, Réf. M).
7. Pour déplacer la machine lorsque le moteur est éteint, désenclencher les deux dispositifs de déblocage roues au moyen des leviers indiqués figure 1, Réf. E et E1.  
Attention, en ce qui concerne l'utilisation des dispositifs de déblocage roues, consulter le paragraphe "Principaux éléments de la machine", aux Références E et E1.



### 13. CONSEILS UTILES POUR L'OPÉRATION DE COUPE

1. Avant de commencer l'opération de coupe, il est nécessaire de lire attentivement les instructions relatives à la sécurité indiquées aux paragraphes précédents.
2. Avant d'enclencher le mouvement lames au moyen du levier approprié ( figure 1, Réf. D), il est nécessaire que la protection ( Fig. 1, Réf. H) soit complètement abaissée afin d'éviter le danger de projection d'objets.
3. Initialement, il est conseillé de régler une hauteur de coupe assez élevée (au moyen du levier approprié Figure 1, Réf. I) pour l'abaisser ensuite progressivement en fonction des conditions de travail.
4. Enclencher l'embrayage lames (Fig. 1, Réf. D) uniquement après avoir effectué les opérations de démarrage machine et enclenchement marche avec choix de la vitesse désirée (voir paragraphe" DEMARRAGE")
5. Avant d'enclencher l'embrayage lames (Fig. 1, Réf. D), déplacer progressivement l'accélérateur (Fig. 1, Réf. B) jusqu'à ce que la vitesse désirée soit atteinte.
6. Enclencher l'embrayage lames (Fig. 1, Réf. D) progressivement. En effet, un enclenchement embrayage lames trop brusque peut provoquer l'arrêt du moteur.

#### ATTENTION

*Prêter la plus grande attention car les lames tournent à une vitesse très élevée.*

7. Il est déconseillé de conserver la rotation des lames enclenchée en marche arrière. En effet, même si la machine peut accomplir sa mission même en marche arrière, le risque de projection d'objets est sensiblement supérieur. De plus, le risque de chute de l'opérateur est plus grand.

#### ATTENTION

**CONTACTER UN ATELIER DE REPARATION HABILITE POUR TOUTE INTERVENTION DONT L'EXECUTION SERAIT SUSCEPTIBLE DE S'AVERER DIFFICILE SUR LA MACHINE ET/OU QUI COMPORTERAIT UNE DIMINUTION DE LA SECURITE POUR L'OPERATEUR OU DES TIERS.**

## 14. CONTROLES

- Régler la tension des courroies et des câbles de commande après les premières heures de fonctionnement afin de compenser le relâchement initial.
- Faire fonctionner brièvement tous les composants de la machine afin de détecter les bruits et les surchauffes anormales.
- Durant la période initiale de rodage, éviter une utilisation trop importante de la machine afin de favoriser la mise en place correcte des éléments mécaniques.
- Ne jamais négliger l'entretien à la fin du travail et effectuer régulièrement tous les contrôles prévus.

### A) CONTROLE PRESSION DES PNEUS

Contrôler régulièrement la pression des pneus qui doit être, dans des conditions normales, de **1,8 bar** (23 psi). Si les pneus des deux roues n'ont pas la même pression de gonflage, la machine a tendance à dévier sur le côté lorsqu'elle est en marche.

## **B) RÉGLAGE CÂBLES DE COMMANDE**

Pour régler les câbles, positionner la machine sur un terrain plat, éteindre le moteur et débrancher le câble de la bougie.

### **B1) CÂBLES DE DÉBLOCAGE ROUES DROITE ET GAUCHE**

Placer les vis de réglage des câbles des leviers de déblocage à zéro, c'est-à-dire en position complètement vissés (Fig. 5 réf. G).

Mettre manuellement le câble sous tension en veillant à ce qu'il soit dument tendu et le bloquer à l'aide de la borne prévue à cet effet (Fig. 5 Réf. M).

Actionner le levier de déblocage des roues (Fig. 5 Réf. H) sur toute sa course (c'est à dire jusqu'à ce qu'il appuie sur la poignée du guidon) et vérifier manuellement que la roue soit débloquée et tourne librement.

Si ce n'est pas le cas, agir sur le dispositif de réglage du câble de déblocage (Fig. 5 Réf. G) en le dévissant jusqu'à ce que la roue puisse tourner librement.

Quand le levier de déblocage (Fig. 5 Réf. H) est complètement actionné, en appui sur le guidon, vérifier que dès qu'il commence à se relâcher, les goujons de blocage commencent à opérer.

En faisant tourner la roue manuellement et en relâchant simultanément le levier de déblocage, il est possible de vérifier le bon fonctionnement.

### **B2) CÂBLES DE COMMANDE ROTOR PORTE-LAMES CÂBLES DE COMMANDE FREIN ROTOR PORTE-LAMES**

Les deux câbles sont commandés simultanément par le levier situé sur le guidon illustré par la figure 5 réf. D.

Au moment de l'actionnement du levier, on utilise simultanément les deux câbles : le mouvement du rotor porte-lames est enclenché tandis que le frein en lui-même débraye.

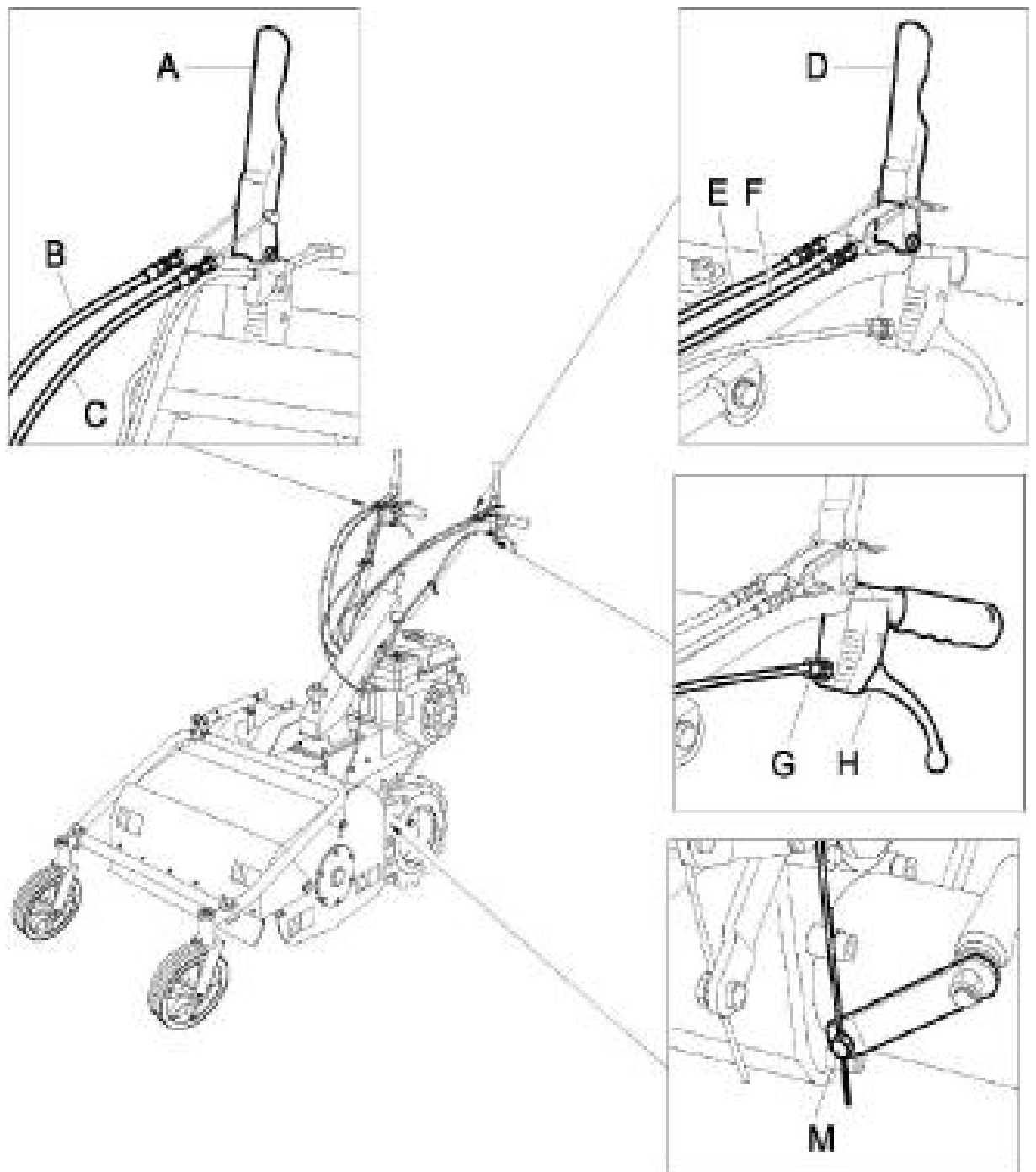
Pour obtenir un réglage optimal, suivre les indications contenues aux paragraphes C1 et D3

### **B3) CÂBLE DE COMMANDE D'AVANCEMENT CÂBLE DE COMMANDE FREIN**

Les deux câbles sont commandés simultanément par le levier situé sur le guidon illustré par la figure 5 réf. A.

Au moment de l'actionnement du levier, on utilise simultanément les deux câbles : la fonction avance de la machine est enclenchée tandis que le frein de stationnement débraye.

Pour obtenir un réglage optimal, suivre les indications contenues aux paragraphes C2 et D2



**Figure 5**

- A** levier d'avancement
- B** câble d'avancement
- C** câble du frein de l'avancement
- D** levier d'embrayage rotor
- E** câble du frein rotor
- F** câble d'embrayage rotor
- G** câble de déblocage des roues
- H** levier de déblocage des roues
- M** vis de réglage câbles de déblocage

## C) REGLAGE FREINS

Pour le réglage des freins, positionner la machine sur un terrain plat, éteindre le moteur et débrancher le câble de la bougie.

### C1) FREIN ROTOR

Dévisser et retirer la vis ( Fig. 7 réf. B)

Retirer le registre du frein ( Fig. 7 réf. A)

En fonction des exigences, raccourcir ou allonger l'axe fileté (réf. D fig. 7) en le tournant dans le sens des aiguilles d'une montre ou dans le sens inverse. Puis, réintroduire le registre du frein (réf. A fig. 7) dans son logement et contrôler que le levier de commande du rotor à lames exerce régulièrement sa fonction de sécurité.

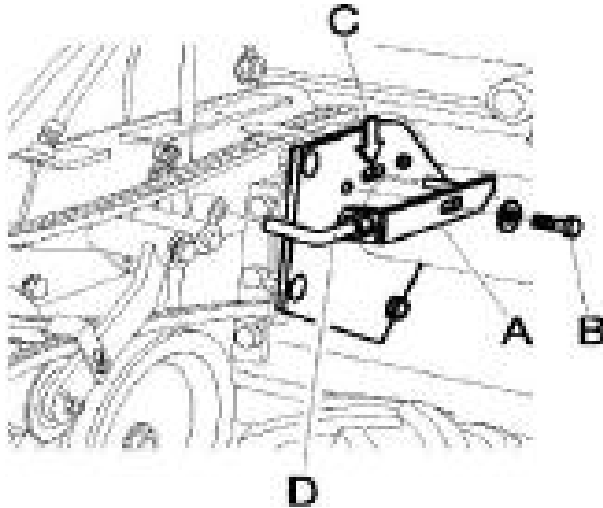


Figure 7

### C2) FREIN D'AVANCE

Si lors du relâchement du levier d'avancée de la machine, l'arrêt de cette dernière ne s'avérait pas immédiat, il serait alors nécessaire de procéder à un réglage du frein en intervenant :

- sur le registre placé sur le guidon (Fig.5, Réf. E)
- sur la borne de raccordement du câble de freinage (Fig.8 Pos. C).

Si cela ne suffisait pas, il faudrait procéder comme suit :

- Visser l'écrou M8 (Fig. 8 Pos. A) jusqu'à obtenir l'arrêt immédiat de la machine en réponse au relâchement du levier d'avancée (Fig. 1, Pos. A).

Après avoir procédé à ce réglage, vérifier que la machine se déplace librement lorsque le levier d'avancée (Fig. 1 Pos. A) est actionné et le levier de vitesse (Fig. 2 Pos. N) en position point mort.

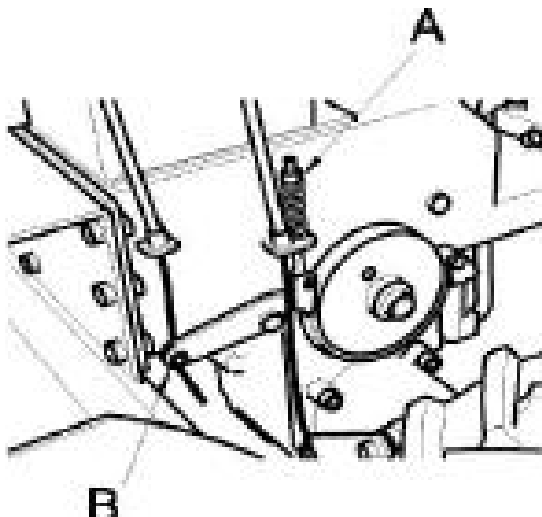


Figure 8

## D) REMPLACEMENT ET REGLAGE DES COURROIES

En cas d'usure ou de rupture d'une courroie, il est conseillé d'effectuer le remplacement simultané des deux courroies reliées au moteur. Le remplacement d'une seule courroie risquerait d'entraîner des problèmes au niveau du réglage correspondant.

Au contraire, la courroie de commande rotor lames est complètement indépendante des autres, par conséquent, pour le remplacement et le réglage, procéder comme suit :

### ATTENTION

**CONTACTER UN ATELIER DE REPARATION HABILITE POUR TOUTE INTERVENTION DONT L'EXECUTION SERAIT SUSCEPTIBLE DE S'AVERER DIFFICILE SUR LA MACHINE ET/OU QUI COMPORTERAIT UNE DIMINUTION DE LA SECURITE POUR L'OPERATEUR OU DES TIERS.**

#### D1) COURROIE DE COMMANDE ROTOR LAMES

- Enlever la protection ( Fig. 9 Réf.C), en dévissant et en enlevant les vis indiquées figure 9 Réf. B
- Séparer le ressort ( Fig. 10, Réf. A) de la vis de fixation supérieure ( Fig. 10 Réf.B), de façon que le tendeur (Fig. 10, Réf. C) soit libre et s'abaisse automatiquement.
- Enlever la courroie en faisant tourner manuellement la poulie inférieure ( Réf. D, Fig. 10) dans le sens contraire des aiguilles d'une montre.
- Naturellement, pour le montage il est nécessaire de procéder dans l'ordre inverse en tenant compte du fait qu'une fois le ressort accroché, la courroie se trouve automatique dans sa position de réglage optimale.

Pour accéder à la zone dans laquelle sont situés les courroies de transmission et le dispositif de réglage du frein rotor, il est nécessaire d'enlever la protection ( Fig. 9 Réf. D), puis de dévisser et d'enlever les vis indiquées figure 9 Réf A.

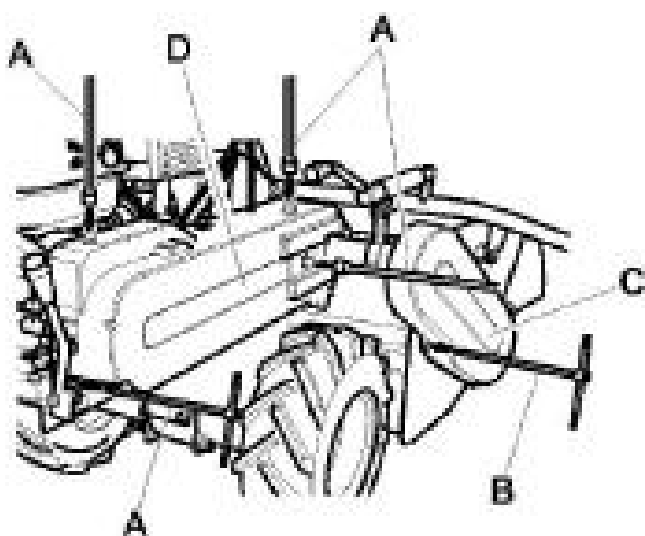


Figure 9

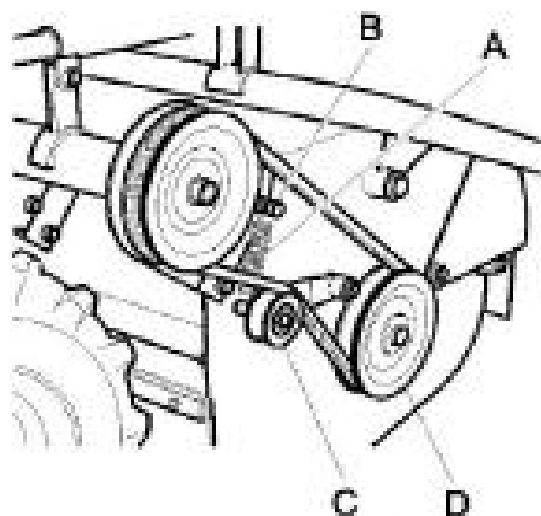


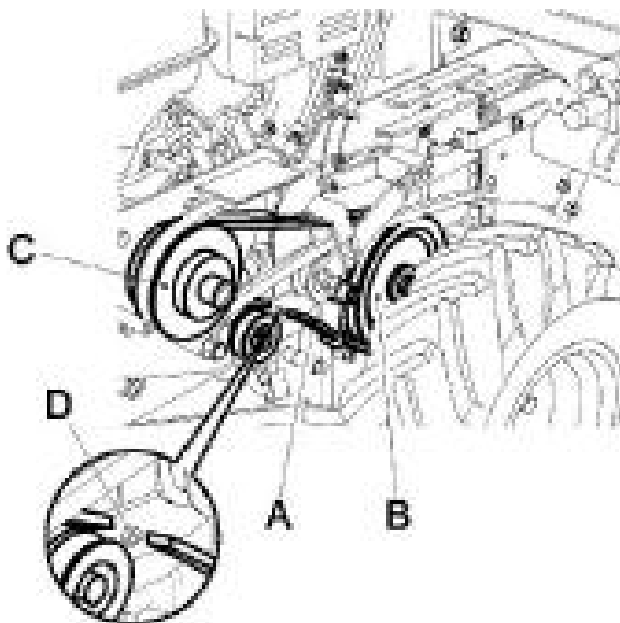
Figure 10

## D2) COURROIE D'AVANCEMENT

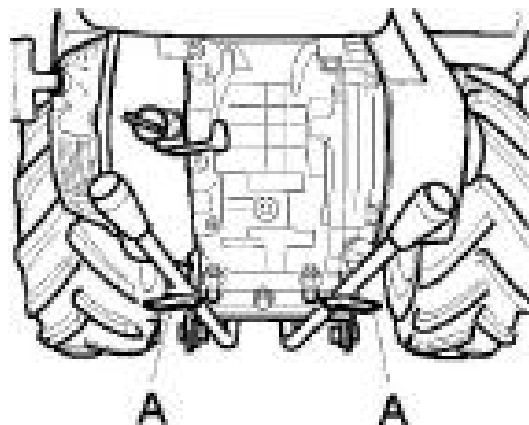
Retirer le registre du frein (Fig.7 Réf. A) en dévissant la vis (Fig. 7 Réf. B), désenfiler la courroie d'enclenchement du rotor (Fig.12 Réf. A) en tournant dans le sens inverse la poulie du moteur.

Désenfiler la courroie d'avancement (Fig. 11 Réf. A) en la faisant sortir du côté de la grande poulie (Fig. 11 Réf. B) et en tournant la poulie du moteur dans le sens inverse (Fig. 11 Réf. C). Monter une nouvelle courroie en l'introduisant d'abord dans la poulie du moteur (Fig. 11 Réf. C), puis dans l'autre (Fig. 11 Réf. B). Allumer le moteur, s'assurer que le levier d'avancement (Fig. 1 Réf. A) soit relâché et que dans cette condition la courroie ne fonctionne pas. S'il est enclenché, déplacer le moteur vers la partie avant de la machine en dévissant les écrous de fixation (Fig. 13 Réf. A).

Durant le serrage des écrous, après le réglage, s'assurer que les deux poulies (Fig. 11 Réf. B , Réf. C) soient alignées.



**Figure 11**



**Figure 13**

### D3) COURROIE D'ENCLÈCHEMENT DU ROTOR

Remplacer et régler la courroie d'enclenchement du rotor uniquement après avoir remplacé la courroie d'avancement (point D2).

Désenfiler la courroie (Fig. 12 Réf. A) en tournant la poulie du moteur dans le sens inverse (Fig. 12 Réf. C), monter la nouvelle courroie en l'introduisant d'abord dans la grande poulie (Fig. 12 Réf. B) puis dans la poulie du moteur (Fig. 12 Réf. C). Allumer le moteur, s'assurer que le levier d'enclenchement du rotor (Fig. 1 Réf. D) soit relâché et que dans cette condition la courroie ne fonctionne pas. S'il est enclenché, dévisser les vis du renvoi (Fig. 14 Réf. A et B) et déplacer celui-ci vers la poignée de la machine. Réintroduire et régler le frein du rotor (Fig. 7 point C).

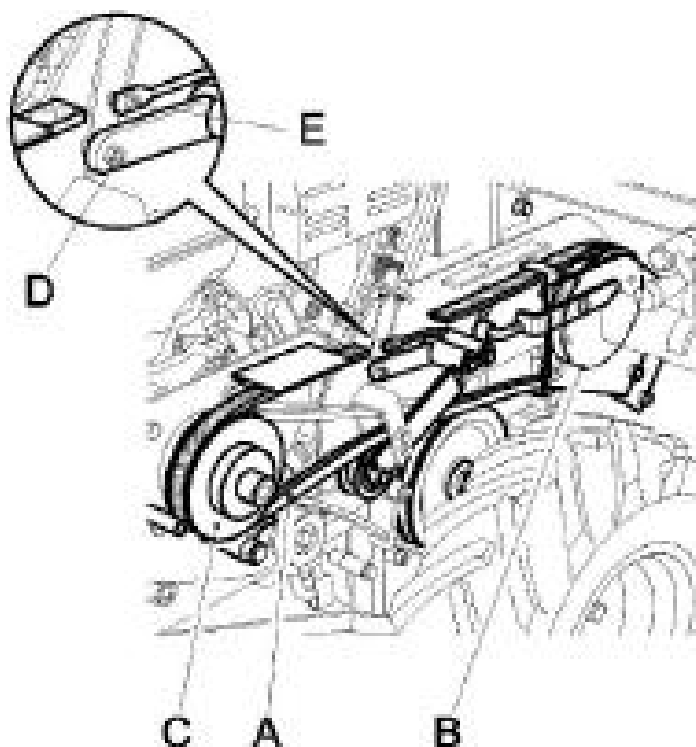


Figure 12

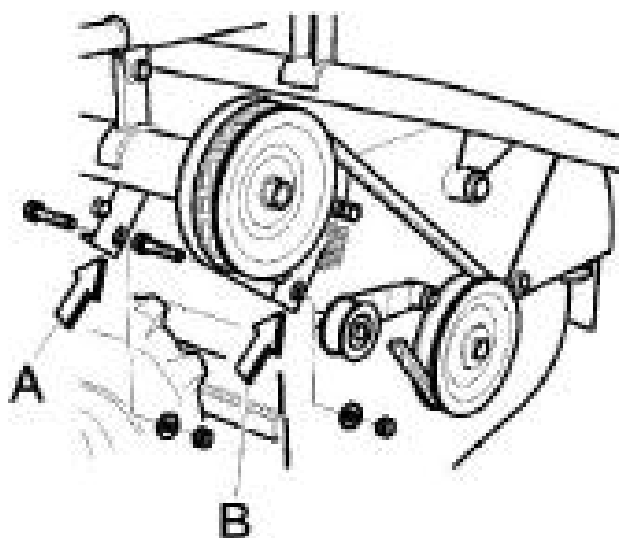


Figure 14



## E) CONTRÔLE ET REMPLACEMENT DES LAMES

Toujours vérifier les conditions des lames avant de commencer le travail. Ne pas oublier d'éteindre le moteur !

Le contrôle et le remplacement des lames nécessitent l'aide d'une autre personne pour tenir le guidon abaissé afin de soulever la partie avant de la machine.

Les lames se présentent comme indiqué figure 15.

- Durant le travail, si les lames (Fig. 15, Réf. A) heurtent des pierres ou des souches, s'arrêter immédiatement et vérifier qu'elles ne sont pas pliées ou cassées. Si elles sont défectueuses, il est nécessaire de les remplacer.
- Si les lames sont très usées, fissurées ou pliées, elles risquent de se casser et de projeter des fragments à l'extérieur, avec pour conséquence un risque d'accident grave.
- Pour remplacer et réparer les lames, une expérience spécifique et un outillage adapté sont nécessaires.
- Porter des gants de travail robustes pour contrôler ou remplacer les lames afin d'éviter les blessures.
- Les boulons de fixation des lames et les écrous relatifs ( Fig. 15, Réf. B) sont aussi sujets à usure. Toujours les remplacer en même temps que les lames, en utilisant des pièces de même type et de même résistance.
- Lorsque les lames sont cassées ou pliées, en tournant à vitesse élevée elles provoquent des vibrations excessives.
- Les lames sont réversibles, par conséquent, lorsque les parties coupantes sont usées d'un côté, il est possible d'inverser le sens de montage de toutes les lames:
- Généralement, à moins qu'il s'agisse seulement de 1 ou 2 lames, il est nécessaire de les remplacer toutes en même temps afin d'éviter les vibrations.
- Le rotor porte lames (Fig. 15, Réf. C) peut aussi constituer une source de vibrations. Dans ce cas, il est nécessaire de le remplacer.
- Les lames s'usent plus rapidement lorsque le terrain est sec et sableux. Dans ces conditions, il est nécessaire de les remplacer plus souvent.
- Il est recommandé de toujours avoir des lames de rechange en stock.

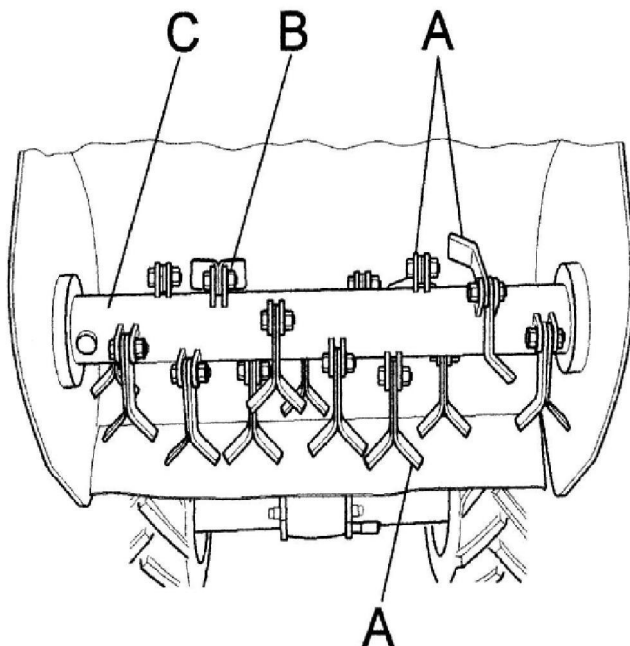
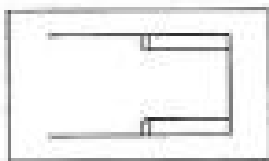


Figure 15

**Pour démonter les lames, procéder de la façon suivante :**

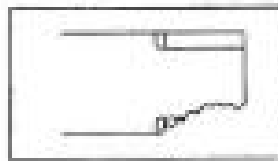
1. Eteindre le moteur et débrancher le câble bougie
2. Régler la hauteur de coupe au maximum
3. Ouvrir le carter avant.
4. Contrôler les conditions des lames
5. Vérifier que les lames ne sont pas fissurées, pliées, excessivement usées ou cassées. Si elles se trouvent dans les conditions indiquées ci-dessous, les monter tournées de 180° ou les remplacer

**NOUVELLE  
LAME**

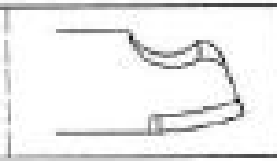


**REEMPLACER LAME**

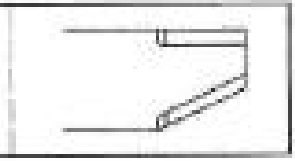
**Cassée**



**Pliée**



**Limite d'usure**



**F) AFFÛTAGE LAMES**

1- Vérifier que les lames ne sont pas fissurées, pliées, excessivement usées ou cassées avant de toute intervention.

2- en présence de lames usagées ou endommagées, contacter exclusivement un atelier de réparation habilité à procédé à l'affutage ou à la restauration nécessaire des lames.

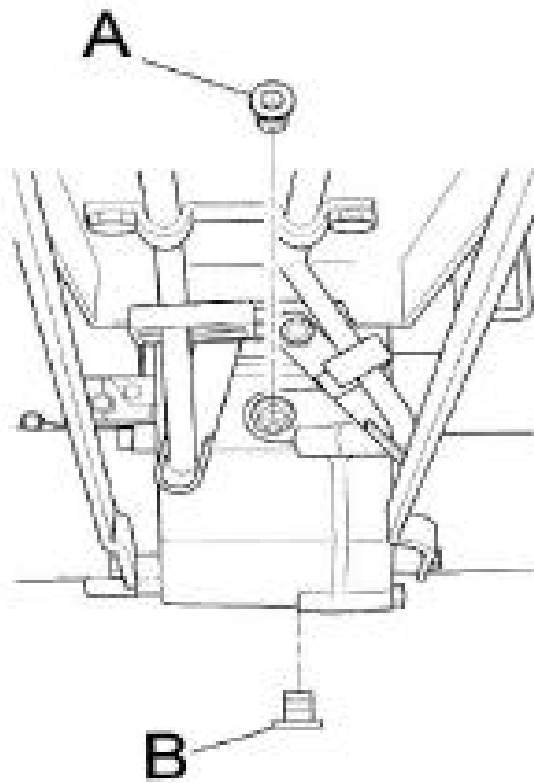
### G) CONTROLE ET VIDANGE HUILE TRANSMISSION

Contrôler le niveau d'huile dans la transmission au moyen du bouchon de niveau ( Fig. 16 Réf. A) approprié. Si l'huile sort au moment où l'on enlève ce bouchon, cela signifie que la quantité contenue dans la transmission est encore suffisante. Dans le cas contraire, enlever le bouchon de remplissage indiqué Fig. 16 Réf. A puis rajouter de l'huile SAE 90 . La vidange d'huile doit être effectuée après les 20 premières heures de fonctionnement puis toutes les 100 heures de travail

Pour ce faire, enlever le bouchon de vidange indiqué figure 16 ( Réf. B) et laisser couler toute l'huile. Après avoir repositionner le bouchon de vidange, remplir la transmission par le bouchon de remplissage avec de l'huile SAE 90 pour transmission.

Fermer soigneusement le bouchon pour éviter les écoulements d'huile.

La quantité totale d'huile de transmission est 1000 g.



**Figure 16**

## 15. ENTRETIEN ET STOCKAGE

- Toute intervention sur la machine doit être exécutée exclusivement par du personnel autorisé.
- Durant les contrôles, les réglages et l'entretien de la machine, toujours éteindre le moteur.
- Attendre son refroidissement avant toute inspection.
- Les carters de protection des courroies (Fig. 9 Réf. D et C) et les protections de la lame ( Fig. 1 Réf. H) doivent toujours être installés correctement et être en bon état. En cas de détérioration, les réparer avant de réutiliser la machine.
- Faire attention que les protections de toutes les parties rotatives et en mouvement soient toujours installées à leur place.
- Pour plus de sécurité, lors du remplacement des lames, remplacer aussi les vis et boulons de fixation correspondants, comme indiqué au paragraphe 14 position E.
- Vérifier les tuyaux d'essence. Les remplacer en cas de détérioration ou, dans tous les cas, non au-delà de trois ans, ainsi que les colliers de fixation correspondants. Des tuyaux trop vieux peuvent provoquer des fuites de carburant.
- Contrôler et régler périodiquement l'embrayage d'avance, l'embrayage lame, les freins, l'accélérateur et le sélecteur de vitesse .
- Recouvrir la machine d'une bâche après avoir attendu que le moteur et le silencieux soient refroidis.
- Dans un garage agréé, faire remplacer le frein lame et le frein de stationnement au cas où ils n'effectueraient pas complètement leur fonction de sécurité.
- Il est interdit de positionner/abandonner sur la tondobroyeuse des outils, objets étrangers et tout autre susceptible de nuire à la sécurité des personnes et/ ou au bon état de la machine.
- Conserver la machine soigneusement et proprement, en évitant de l'abandonner dehors et exposée aux intempéries.
- Après utilisation, stocker la machine de façon que les enfants ne puissent l'atteindre. Toujours laisser la machine se refroidir avant de la ranger.
- Après utilisation, stocker la machine dans un endroit où les vapeurs de carburant ne peuvent atteindre de flammes libres ou d'étincelles.
- En cas de périodes de stockage prolongées, vider complètement le réservoir du carburant.

L'utilisation de la machine ne nécessite pas d'éclairage particulier.

Dans tous les cas, un niveau minimum d'éclairage environnemental (p.ex. 200 lux) est nécessaire afin de pouvoir lire les affichages de signalisation et intervenir sans risque dû à une faible luminosité.

## **16. NETTOYAGE DE LA MACHINE**

Procéder de la façon suivante :

- Eteindre le moteur et débrancher le fil de la bougie ;
- Nettoyer le moteur et l'extérieur de la machine avec un chiffon imprégné d'huile
- Nettoyer chaque partie de la machine, spécialement le démarrage, le filtre à air, le silencieux et le carburateur. Il est recommandé de respecter les instructions figurant dans le manuel du moteur.
- Nettoyer l'intérieur du carter de protection courroie (Fig. 9, Réf. D) avec un jet d'air.
- Pour nettoyer l'intérieur du carter lame ( Fig. 1 Réf. H), laver avec un jet d'eau immédiatement après le travail tant qu'il est encore humide.
- Durant le lavage, couvrir soigneusement et protéger du jet d'eau les éléments électriques du moteur, le carburateur, le filtre à air et l'échappement du silencieux afin d'éviter tout problème au moteur.
- Pour nettoyer la zone des lames, il est nécessaire d'utiliser un outil (bâton en bois).

## **17. ARRÊTS SAISONNIERS**

Pour préserver la tondobroyeuse durant les périodes d'inactivité, procéder comme suit :

- Positionner la machine sur un terrain plat, consistant et propre.
- Les éventuels résidus d'huile présents sur le sol à l'endroit où se trouve la machine sont susceptibles de provoquer des dommages irréparables aux pneus.
- Débrancher le fil de la bougie ;
- Nettoyer soigneusement la machine comme indiqué au paragraphe (nettoyage de la machine).
- Vérifier que le serrage des vis et boulons est correct.
- Effectuer les retouches de peinture aux endroits découverts durant l'utilisation.
- Stocker la machine dans un local sec et propre.
- Vider le réservoir en respectant scrupuleusement les instructions fournies dans le manuel du moteur .
- Contrôler périodiquement la pression des pneus et la rétablir si nécessaire.
- Lubrifier toutes les parties mobiles et effectuer les réparations dont la machine a besoin.

## **18. MISE HORS-SERVICE ET ELIMINATION**

A la fin de la vie opérationnelle de la tondobroyeuse, l'utilisateur doit se charger de son démontage et de l'élimination des matériels qui la composent, conformément aux directives CEE ou aux normes en vigueur dans le pays d'utilisation, en prenant des précautions, particulièrement en ce qui concerne les matières ayant des conséquences sur l'environnement, à savoir :

- Pièces en plastique
- Pièces en caoutchouc
- Câbles électriques recouverts
- Moteur à essence
- Pièces métalliques
- Substances toxiques

## **19. SERVICE APRES-VENTE**

L'entretien ordinaire doit être effectué conformément aux instructions figurant dans ce manuel. Pour tous les cas non compris et tout autre type d'assistance, il est conseillé de contacter directement le revendeur en faisant référence aux informations indiquées sur la plaquette signalétique affichée sur la machine.

Une référence correcte garantit des réponses rapides et précises.

Pour une livraison rapide des pièces détachées, il est nécessaire que les informations suivantes soient indiquées dans la commande :

- Modèle de machine et numéro de série
- Description du composant et quantité désirée

Pour tout type d'intervention concernant le moteur, il est recommandé de contacter le service après-vente agréé du fabricant du moteur (voir manuel du moteur fourni en dotation)

## **20. GARANTIE**

La tondobroyeuse est garantie pendant 12 mois à partir de la date d'achat, (dans la limite de 50 heures à partir de la date d'achat en cas d'usage privé) ou pendant 6 mois (dans la limite de 50 heures en cas d'usage commercial), à l'exclusion du moteur, pour lequel la garantie est celle fournie par le fabricant de ce dernier.

Le fabricant remplacera sans les facturer les pièces reconnues défectueuses. La main-d'œuvre et les frais de transport nécessaires sont à la charge de l'acheteur.

Pour tout problème ou demande de réparation, contacter le revendeur. Les demandes de garantie doivent être transmises par l'intermédiaire des revendeurs autorisés par le fabricant. Les éventuels dommages attribuables au transport doivent être communiqués immédiatement au revendeur.

En ce qui concerne les matériels que nous ne fabriquons pas, plus particulièrement le moteur, il est nécessaire de suivre les instructions des fabricants respectifs. Par conséquent, les éventuelles demandes de réparation doivent être adressées au service après-vente spécifique dans les secteurs correspondants.

Au cas où l'entretien de la machine serait exécuté de façon non conforme aux instructions fournies, avec des pièces détachées non originales ou sans l'autorisation écrite du fabricant, ou, dans tous les cas, de façon à nuire au bon état et à modifier les caractéristiques, le fabricant décline toute responsabilité concernant la sécurité des personnes et le fonctionnement défectueux de la machine.

Toute intervention de modification non autorisée annule la garantie définie contractuellement.

## 21. MARQUAGE CE

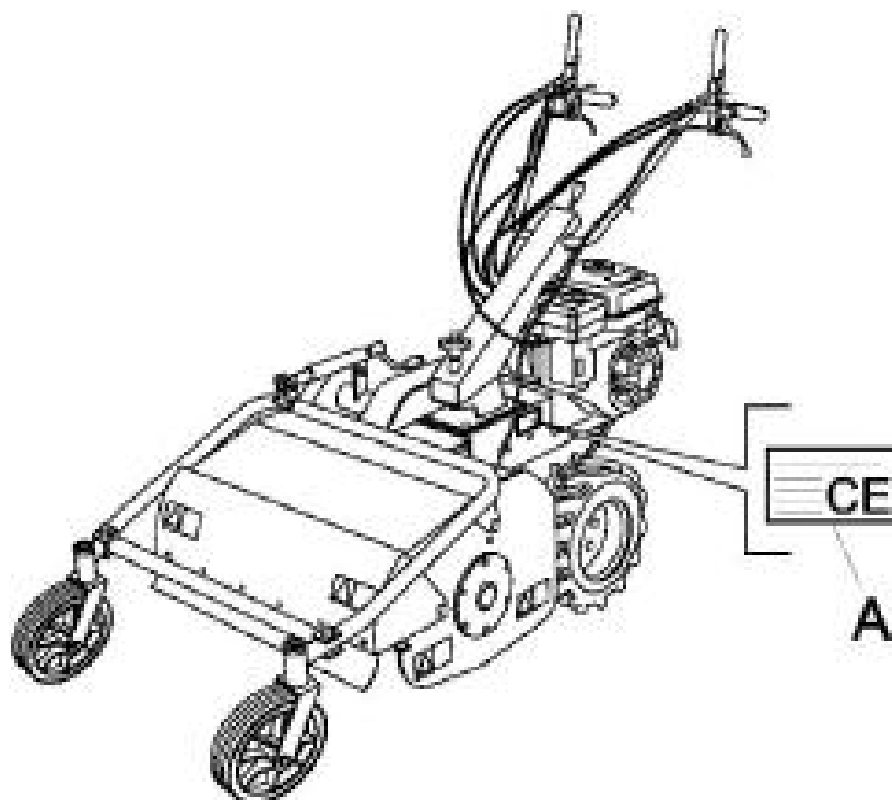
La plaquette signalétique avec la marque CE indique les principales caractéristiques et les données d'identification de la tondobroyeuse.

- Coordonnées du fabricant
- Modèle de machine
- Numéro de série
- Année de fabrication
- Puissance en kW
- Poids en kg

Ces informations ne doivent absolument pas être détériorées ni modifiées.

L'utilisateur est chargé de conserver la plaquette signalétique en bon état, propre et lisible.

La position de la plaquette signalétique CE sur la machine est indiquée sur la figure 18 ci-dessous.



*Figure 18*

## 22. DIAGNOSTIC

Le tableau suivant indique certains problèmes susceptibles de se présenter durant le fonctionnement.

| INCONVENIENT                                 | CAUSE  | SOLUTION  |
|--|--|---|
| L'évacuation de l'herbe est insuffisante     | <ol style="list-style-type: none"> <li>1. l'herbe est mouillée</li> <li>2. l'herbe est trop haute</li> <li>3. La hauteur de coupe est trop basse</li> <li>4. la vitesse du moteur est insuffisante</li> <li>5. la vitesse d'avance est excessive</li> <li>6. accumulations d'herbe dans le carter lames</li> </ol>       | <ol style="list-style-type: none"> <li>1. attendre que l'herbe sèche</li> <li>2. exécuter deux passes en modifiant la hauteur de coupe</li> <li>3. augmenter la hauteur de coupe</li> <li>4. accélérer le moteur au maximum</li> <li>5. réduire la vitesse d'avance</li> <li>6. nettoyer l'intérieur du carter lames</li> </ol>                 |
| La machine ne coupe pas complètement l'herbe | <ol style="list-style-type: none"> <li>1. la vitesse d'avance est excessive</li> <li>2. la vitesse du moteur est insuffisante</li> <li>3. l'herbe est trop haute</li> <li>4. les lames sont usées ou cassées</li> <li>5. accumulations d'herbe dans le carter lames</li> </ol>   | <ol style="list-style-type: none"> <li>1. réduire la vitesse d'avance</li> <li>2. accélérer le moteur au maximum</li> <li>3. exécuter deux passes en modifiant la hauteur de coupe</li> <li>4. remplacer les lames</li> <li>5. nettoyer l'intérieur du carter lames</li> </ol>  |
| La machine scalpe le sol                     | <ol style="list-style-type: none"> <li>1. la hauteur de coupe est trop basse</li> <li>2. le sol est ondulé</li> <li>3. le terrain est irrégulier</li> </ol>  | <ol style="list-style-type: none"> <li>1. augmenter la hauteur de coupe</li> <li>2. modifier le schéma de coupe (ex. direction)</li> <li>3. augmenter la hauteur de coupe</li> </ol>  |
| La courroie glisse                           | <ol style="list-style-type: none"> <li>1. la tension de la courroie est insuffisante</li> <li>2. accumulations d'herbe dans le carter lames</li> <li>3. la courroie est usée</li> </ol>  | <ol style="list-style-type: none"> <li>1. régler la tension de la courroie</li> <li>2. nettoyer l'intérieur du carter lames</li> <li>3. remplacer la courroie</li> </ol>  |
| La machine vibre excessivement               | <ol style="list-style-type: none"> <li>1. accumulations d'herbe dans le carter lames</li> <li>2. la courroie est endommagée</li> <li>3. les lames sont pliées ou cassées</li> <li>4. le rotor lames est déformé</li> </ol>   | <ol style="list-style-type: none"> <li>1. nettoyer l'intérieur du carter lames</li> <li>2. remplacer la courroie</li> <li>3. remplacer les lames</li> <li>4. remplacer le rotor</li> </ol>  |
| Le moteur va en surcharge durant le travail  | <ol style="list-style-type: none"> <li>1. la vitesse du moteur est insuffisante</li> <li>2. les lames sont usées</li> <li>3. la vitesse d'avance est excessive</li> <li>4. l'herbe s'est accumulée ou enroulée sur le rotor</li> <li>5. l'herbe est trop haute</li> <li>6. la hauteur de coupe est trop basse</li> </ol> | <ol style="list-style-type: none"> <li>1. Accélérer le moteur au maximum</li> <li>2. Invertir la position des lames ou les remplacer</li> <li>3. Diminuer la vitesse d'avance</li> <li>4. Dégager l'herbe du rotor lames</li> <li>5. Exécuter deux passes en modifiant la hauteur de coupe</li> <li>6. Augmenter la hauteur de coupe</li> </ol> |



| <b>INCONVENIENT</b>                                      | <b>CAUSE</b>  | <b>SOLUTION</b>  |
|--|---|--|
| la machine tend à s'échapper le long de la pente         | <ol style="list-style-type: none"> <li>1. le terrain est trop instable</li> <li>2. la coupe est effectuée transversalement</li> </ol>   | <ol style="list-style-type: none"> <li>1. attendre que le terrain soit sec</li> <li>2. intervenir en ligne de pente maximum</li> </ol>   |
| Le groupe de coupe projette du matériel vers l'extérieur | <ol style="list-style-type: none"> <li>1. la protection avant est levée</li> <li>2. le couvercle avant est ouvert</li> <li>3. la coupe est effectuée en marche arrière</li> </ol> | <ol style="list-style-type: none"> <li>1. abaisser la protection avant</li> <li>2. fermer correctement le couvercle avant</li> <li>3. travailler uniquement en marche avant</li> </ol> |

## MOTEUR

| <b>INCONVENIENT</b>                            | <b>CAUSE</b>   | <b>SOLUTION</b>   |
|--|--|---|
| Le moteur a du mal à démarrer                  | <ol style="list-style-type: none"> <li>1. l'accélérateur n'est pas en position de démarrage</li> <li>2. Le starter n'est pas enclenché</li> <li>3. L'essence n'arrive pas</li> <li>4. Présence de bulles d'air ou d'eau dans les tuyaux d'essence</li> <li>5. l'huile visqueuse empêche la rotation</li> <li>6. bobine ou centrale d'allumage en panne</li> <li>7. bougie en mauvais état</li> </ol> | <ol style="list-style-type: none"> <li>1. déplacer l'accélérateur sur la position intermédiaire</li> <li>2. à froid, enclencher le starter pour le démarrage</li> <li>3. contrôler le réservoir carburant et le nettoyer de l'eau et des sédiments, contrôler que le robinet d'essence est ouvert.</li> <li>4. Contrôler les tuyaux et colliers, les réparer ou les remplacer s'ils sont endommagés</li> <li>5. Utiliser de l'huile d'une viscosité adaptée à la température</li> <li>6. Remplacer la bobine ou la centrale d'allumage</li> <li>7. Nettoyer ou remplacer la bougie. Régler la distance entre les électrodes.</li> </ol> |
| La puissance est faible                        | <ol style="list-style-type: none"> <li>1. Absence de carburant</li> <li>2. Filtre à air obstrué</li> <li>3. Les colliers élastiques sont usés</li> </ol>   | <ol style="list-style-type: none"> <li>1. Mettre du carburant dans le réservoir</li> <li>2. Nettoyer le filtre à air</li> <li>3. Remplacer les colliers élastiques</li> </ol>   |
| Le moteur s'arrête soudainement                | <ol style="list-style-type: none"> <li>1. Absence de carburant</li> <li>2. Le robinet d'essence est fermé</li> </ol>   | <ol style="list-style-type: none"> <li>1. Mettre du carburant dans le réservoir</li> <li>2. Ouvrir le robinet d'essence</li> </ol>  |
| Les gaz d'échappement sont foncés              | <ol style="list-style-type: none"> <li>1. Le carburant est de mauvaise qualité</li> <li>2. Le niveau d'huile moteur est excessif</li> </ol>  | <ol style="list-style-type: none"> <li>1. Le remplacer par du carburant de bonne qualité</li> <li>2. Ramener l'huile moteur à un niveau correct</li> </ol>  |
| Le moteur fume noir et la puissance est faible | <ol style="list-style-type: none"> <li>1. Le filtre à air est bouché</li> <li>2. le starter n'est pas complètement ouvert</li> </ol>   | <ol style="list-style-type: none"> <li>1. nettoyer le filtre à air</li> <li>2. désactiver complètement le starter</li> </ol>  |

| <b>INCONVENIENT</b>                                | <b>CAUSE</b>   | <b>SOLUTION</b>   |
|--|--|---|
| Les gaz d'échappement sont de couleur bleu-ciel    | <ol style="list-style-type: none"> <li>1. le niveau d'huile moteur est excessif</li> <li>2. les colliers élastiques sont usés</li> </ol>                               | <ol style="list-style-type: none"> <li>1. Ramener l'huile moteur à un niveau correct</li> <li>2. Remplacer les colliers élastiques</li> </ol> |
| Le pot d'échappement rougit suite à une surchauffe | <ol style="list-style-type: none"> <li>1. Le filtre à air est bouché</li> <li>2. l'intérieur du démarrage auto-enroulant est bouché par des résidus d'herbe</li> </ol> | <ol style="list-style-type: none"> <li>1. nettoyer le filtre à air</li> <li>2. nettoyer le carter du démarrage auto-enroulant</li> </ol>      |

Dans tous les cas où les inconvénients ne pourraient être facilement résolus ou en cas de doute, il est recommandé de s'adresser au revendeur.



# NOTES

---

---

---

---

---

---

---

---

---

---

---

---

---

---

---

---

---

---

---

---

---

---

---

---

---

---

---

---

---

---



# DECLARATION DE CONFORMITE' CE

*Nous soussignés*

**ACTIVE SRL  
VIA DELMONCELLO, 12  
26037 SAN GIOVANNI IN CROCE (CR)**

Fabricants et Dépositaires de la Documentation,  
*déclarons sous notre propre responsabilité que la machine neuve*

|                             |                 |
|-----------------------------|-----------------|
| type :                      | BROYEURA FLEAUX |
| modèle :                    | AC 621          |
| puissance du moteur:        | 4,1kW           |
| numéro de série partir de : | 160001          |
| année de fabrication:       | 2016            |

*définie comme suit :*

Machine à usage agricole, destinée à la coupe de sarments, herbe et ronces

*est conforme aux conditions requises essentielles de sécurité et de santé de la Directive 2006/42/CE et 2004/108/CE.*

*Norme applicable : EN 12733.*

Lieu et date  
SAN GIOVANNI IN CROCE, 15/07/2016

Signature: Ing. Alberto Griffini  
(Représentant légal)







**ACTIVE s.r.l.** Via Delmoncello, 12 - 26037 S. Giovanni in Croce (CR)  
Tel. 0375-91742 - Fax 0375-91684

email ITALY : [vendite@active-srl.com](mailto:vendite@active-srl.com)  
email EXPORT : [mail@active-srl.com](mailto:mail@active-srl.com)

**[www.active-srl.com](http://www.active-srl.com)**

